

NÁVOD K OBSLUZE

Lucznik 

LENA / EVERYDAY



ŠICÍ STROJ PRO DOMÁCNOST

NÁVOD K OBSLUZE PEČLIVĚ USCHOVEJTE

DŮLEŽITÉ ZÁSADY BEZPEČNOSTI

Před použitím stroje si přečtěte pozorně všechny instrukce a návod k obsluze.

Věnujte zvýšenou osobní opatrnost při výměně jehly, navíjení cívky, vkládání cívky, regulaci napětí niti, před změnou stehu musí být jehla v horní poloze, nit navlékejte zpředu dozadu. Z důvodu možného odeslání stroje k seřízení nebo servisnímu zásahu **uchovejte karton stroje a veškerý vyztužovací materiál (polystyreny).**

NEBEZPEČÍ!

Za účelem snížení rizika úrazu elektrickým proudem:

1. Stroj nikdy neponechávejte bez dozoru, pokud je připojen k elektrické síti.
2. Stroj vždy odpojte od sítě před údržbou a po ukončení šití.
3. Stroj vždy odpojte od sítě před výměnou žárovky. Používejte stejný typ žárovky. Pokud polejete stroj vodou, okamžitě jej odpojte od sítě. Nepoužívejte stroj na nerovném povrchu nebo na místě, kde může dojít k jeho spadnutí nebo by mohlo dojít k jeho zalití vodou.

UPOZORNĚNÍ:

abyste minimalizovali riziko popálení, požáru, úraz elektrickým proudem nebo poranění:

1. Nedovolte, aby byl stroj používán jako hračka. Dodržujte zvýšenou opatrnost zvláště v případě, když stroj používáte v přítomnosti dětí.
2. Používejte šicí stroj pouze pro účely uvedené a popsané v návodu k obsluze. Používejte pouze příslušenství doporučené výrobcem v návodu k obsluze.
3. Nikdy nepoužívejte stroj, který má poškozený síťový přívod nebo zástrčku, který nepracuje správně, který spadl nebo byl poškozen, nebo který spadl do vody. Stroj dopravte autorizovanému prodejci nebo do servisního podniku ke kontrole, opravě nebo mechanickému seřízení.
4. Nikdy stroj nepožívejte, pokud je kterýkoliv větrací otvor zakrytý. Udržujte větrací otvory stroje a nožního spouštěče v čistotě a chraňte před prachem a ústřížky látek. Nikdy nepoužívejte stroj na měkké podložce jako je postel, sedací souprava, křeslo apod., kde se mohou větrací otvory ucpat. Do větracích otvorů ani jiných otvorů nikdy nezasouvejte žádné předměty.
5. Během šití chraňte prsty před pohyblivými částmi stroje. Velmi opatrně zacházejte s jehlou a při práci s ní.
6. Vždy používejte správnou stehovou desku. Nesprávná deska může způsobit zlomení jehly. Nepoužívejte ohnuté nebo jinak poškozené jehly. Nikdy nepoužívejte stroj bez stehové desky.
7. Látku při šití netáhněte ani netlačte, mohlo by to způsobit zlomení jehly nebo poškození stehové desky.
8. Stroj odpojte od elektrické sítě při jakémkoliv práci v oblasti jehly, jako je navlékání nitě, výměna jehly, výměna šicí patky, když nemáte založenou spodní nit a podobně.
9. Vždy odpojte stroj od elektrické sítě, když otevíráte kryt, provádíte údržbu nebo jiné opravárenské úkony uvedené v návodu k obsluze.
10. Stroj nepoužívejte v prostředí, kde se používají aerosoly nebo čistý kyslík. Stroj nepoužívejte na otevřeném prostranství.
11. Při odpojování stroje ze sítě vytáhněte síťovou zástrčku ze zásuvky. Nikdy netahejte za vodič. Zásuvku přidržte.
12. Stroj zapojujte do sítě se střídavým proudem s normovaným uzemněním. Používejte pouze certifikované příslušenství.

Blahopřejeme Vám!

Jako majitelka či majitel nového šicího stroje si budete moci vychutnat přesné a kvalitní šití látek.

Tento šicí stroj Vám nabízí to nejjednodušší a nejsnadnější používání. Pro svoji bezpečnost, a abyste mohli v plné šíři využívat všech výhod a snadného ovládání svého šicího stroje, doporučujeme Vám, abyste si přečetli všechny užitečné bezpečnostní pokyny a tento návod používali a uschovali si jej.

Dovolíme si navrhnout, abyste ještě dříve, než se pustíte do práce s novým strojem, se k němu posadili a krok po kroku přečetli tento návod a seznámili se tak s tím, jaké má vlastnosti a výhody.

UPOZORNĚNÍ

Záruka se nevztahuje:

- a) Na vady způsobené nesprávnou obsluhou, nedodržením pokynů obsažených v návodu k používání nebo nevhodným uskladněním stroje.
- b) Na zničení jakožto následku jakéhokoliv nesprávného použití výrobku (nešetrným zacházením, přetěžováním, používáním jiného než doporučeného spotřebního materiálu apod.). Používání výrobku musí vždy odpovídat postupům uvedeným v návodu k obsluze.
- c) Na případy zásahu do stroje majitelem stroje nebo neoprávněnou osobou, resp. servisem, který není prodejcem autorizován.
- d) Dále se záruka nevztahuje na spotřební díly a dle § 2167 písm. b) Občanského zákoníku na opotřebení věci způsobené jejím obvyklým užíváním (mj. jehly, žárovky, řemeny, pružiny, cívky, chapače, stehové desky, cívková pouzdra, navlékače jehel atd.)
- e) Údržba stroje - čištění, mazání, seřízení stroje jako např. napětí nití, seřízení chapače, podavače atd. není možno uznat jako záruční opravu (nejedná se o výrobní vadu). Jedná se o placený úkon.

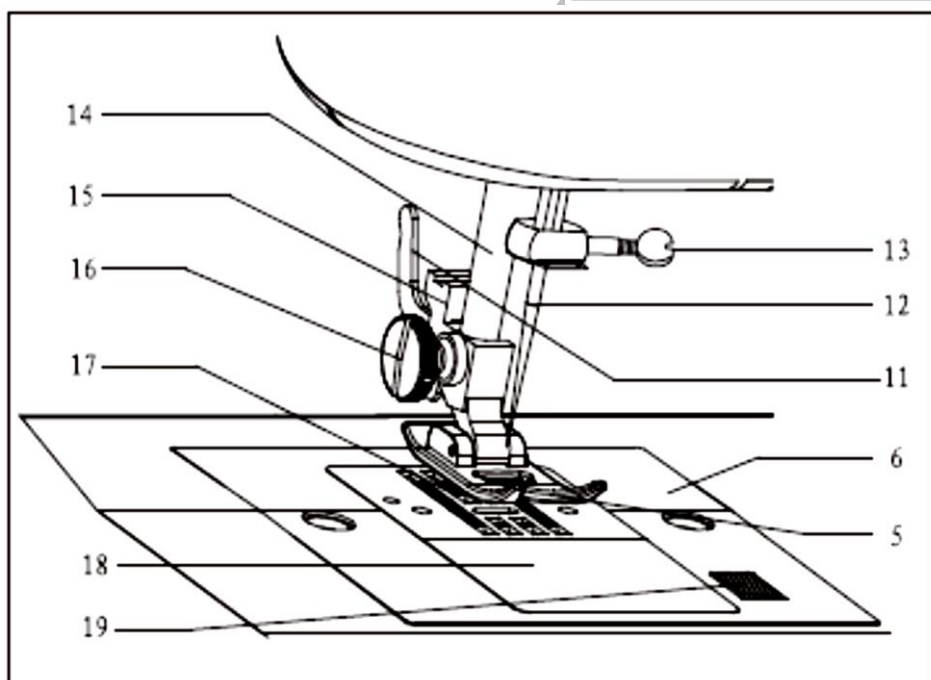
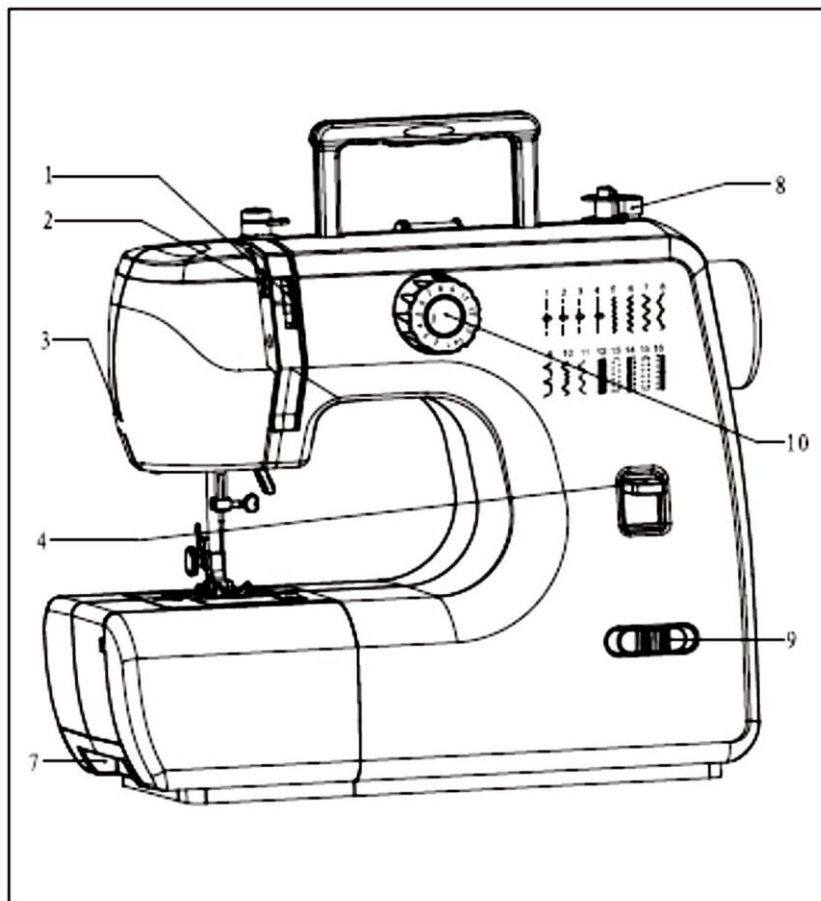
Pro bezproblémové řešení reklamací a pozáruční servis, doporučujeme uschovat originální krabici s polystyreny.

Obsah:

Hlavní části přední strany stroje.....	6
Hlavní části zadní strany stroje.....	7
Příslušenství.....	8
Nasazení přídavné šicí plochy.....	9
Připojení stroje ke zdroji energie, uvedení stroje do chodu.....	10
Jaká jehla na jaký materiál.....	11
Montáž krytky jehly – chrániče prstů.....	12
Výměna jehly.....	13
Přítlačná patka a její použití.....	13
Výměna přítlačné patky.....	14
Navíjení spodní nitě na cívku.....	14
Vkládání cívky se spodní nití do stroje.....	15
Navlečení horní nitě.....	16
Vyvedení spodní nitě.....	17
Výběr stehu.....	18
Šití na stroji a odstřížení nitě.....	19
Napětí horní nitě.....	20
Šití klikatým stehem.....	20
Slepý steh.....	21
Vícestupňový cik cak steh.....	22
Knoflíková dírka.....	22
Látací destička.....	23
Přišívání knoflíků.....	23
Výměna žárovky.....	23
Údržba stroje.....	24
Průvodce při potížích.....	24

Hlavní části přední strany stroje:

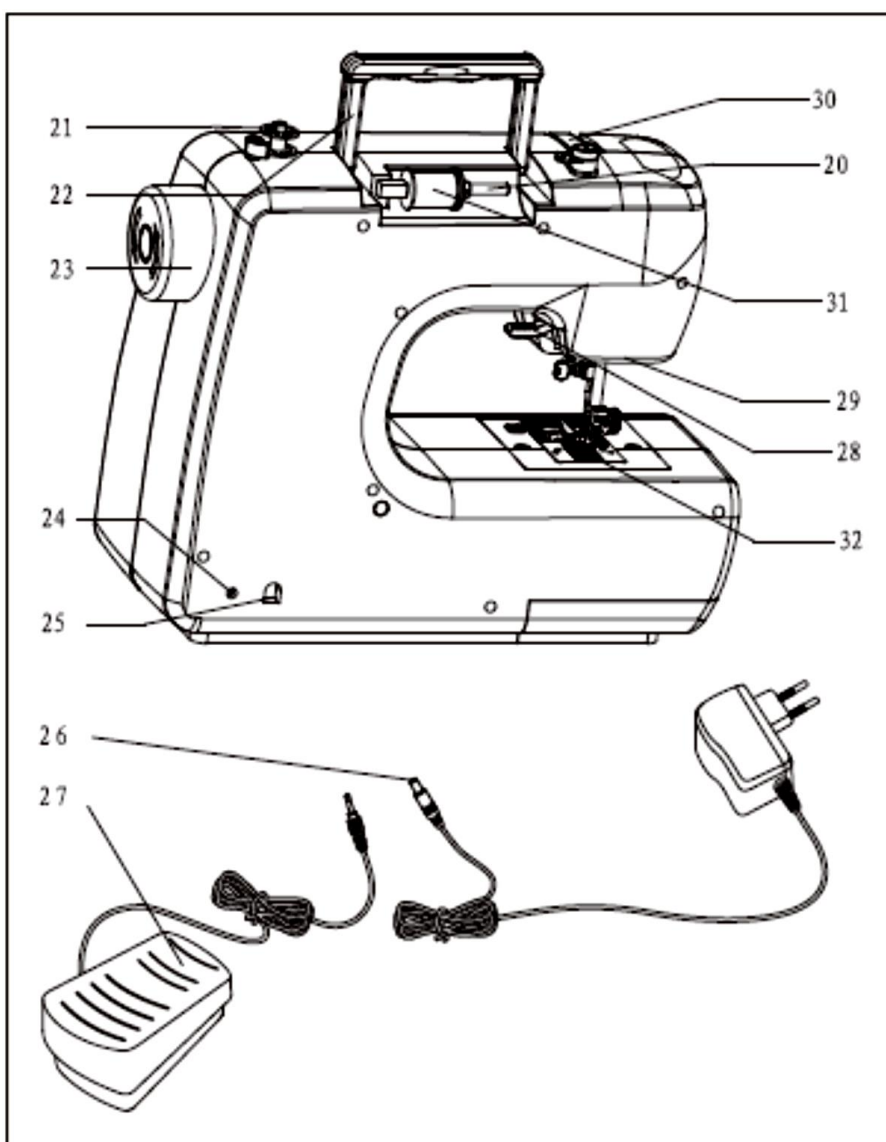
1. otočný ovladač napětí nitě
2. vodič nitě (niťová páka)
3. ořez nitě
4. páčka zpětného posuvu šití
5. přítlačná patka
6. stehová deska
7. šicí stůl
8. zarážka navíječe cívky
9. vypínač a přepínač rychlosti šití
10. otočný volič stehu
11. páčka na výměnu patky
12. jehla
13. šroubek pro uchycení jehly
14. přítlačná tyč
15. držák patky
16. šroub držáku patky
17. podavač
18. krytka cívky
19. tlačítko pro uvolnění krytky cívky



Hlavní části zadní strany stroje:

20. trn cívky horní nitě

21. navíječ cívky spodní nitě
22. rukojeť
23. ruční kolo – **ručním kolem otáčejte vždy jen směrem k sobě !!!**
24. zásuvka pro konektor nožního spouštěče
25. zásuvka pro adaptér
26. adaptér
27. nožní spouštěč
28. páčka pro zdvih patky
29. zabudované osvětlení a vypínač
30. přední kryt
31. cívka horní nitě
32. cívka spodní nitě



Příslušenství:

Adaptér - 1x	
Nožní spouštěč - 1x	
Cívka s horní - 3x	
Cívka spodní nitě - 3x	
Navlékáček jehly - 1x	
Jehla - 1x	
Patka pro šití knoflíkových dírek	

UPOZORNĚNÍ !!!

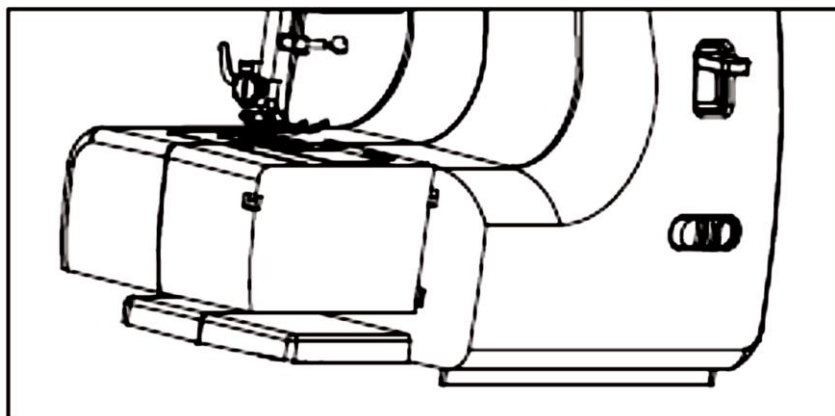
Používejte do tohoto šicího stroje pouze kovové originální cívky. Napětí spodní nitě je magneticky ovládané, proto je kovová cívka nutná. S plastovými cívkami nebude stroj správně fungovat, nebude možné správně seřídit napětí nití, steh bude nedokonalý.

Pro správnost chodu stroje otáčejte ručním kolem vždy jen směrem k sobě !!!

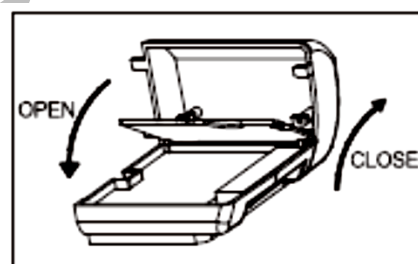
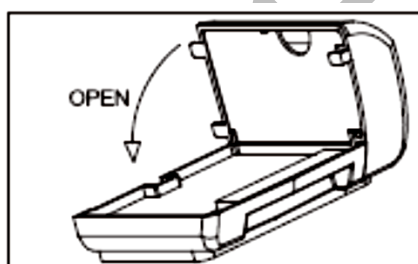
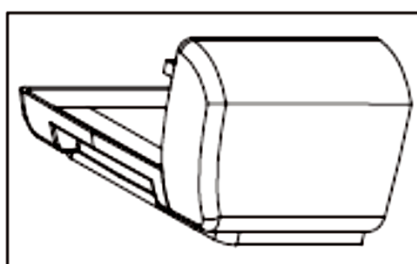
Nasazení přídatné šicí plochy:

Volné rameno získáte odejmutím přídatné šicí plochy.

- Uchopte přídatnou šicí plochu levou rukou a zatáhněte směrem vlevo
- Přídatná šicí plocha se vysune

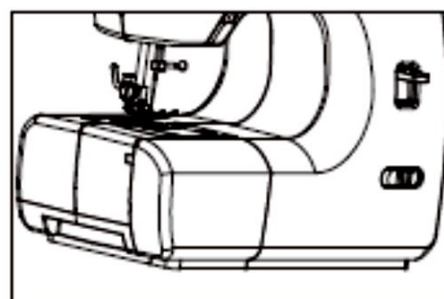
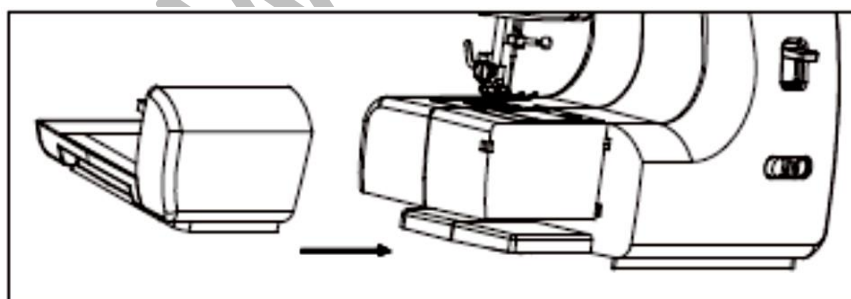


Přídatná šicí plocha se používá jako schránka na příslušenství



Nasazení přídatné šicí plochy zpět.

- Přídatnou šicí plochu nasadíte z levé strany stroje



Připojení stroje ke zdroji energie:

Stroj připojte do zásuvky podle znázornění na obrázku.

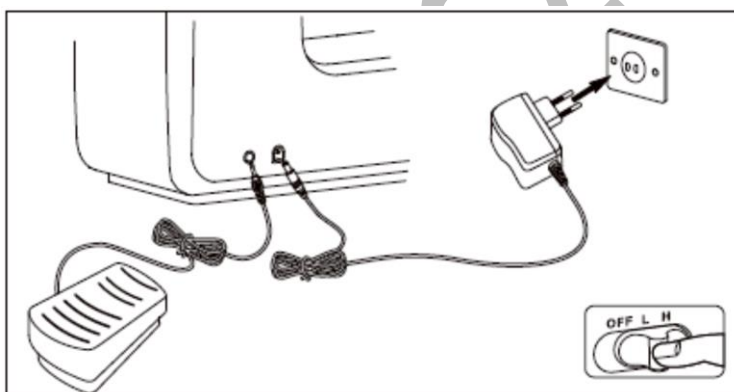
Tento spotřebič je vybaven polarizovanou zástrčkou, která se musí používat s příslušnou polarizovanou zásuvkou.

- Konektor nožního spouštěče, zasuňte do zásuvky pro konektor nožního spouštěče.
- Adaptér zasuňte do zásuvky pro adaptér na stroji.
- Adaptér připojte do elektrické zásuvky.

Uvedení stroje do chodu:

Pro spuštění stroje můžete použít dvě různé varianty

- Vypínač stroje v poloze OFF, připojte nožní spouštěč a sešlápnutím nožního spouštěče uvedete stroj do chodu.
- Přepnutím vypínače stroje do polohy H bude stroj šít rychleji, v poloze L pomaleji. Toto se děje bez použití nožního spouštěče. Stroj se spustí pouze přepnutím do dané polohy „tzv. šití bez pedálu“



Upozornění!

Pokud je šicí stroj v provozu, neotáčejte voličem stehu. Vždy, když budete s voličem stehu manipulovat, musí být jehla v nejvyšší poloze.

Tento šicí stroj není vhodný pro šití džínoviny, kůže, koženky, semiše, sametu ani manšestru a jiných pevných a silných materiálů, jejichž tloušťka je více než 0,3 mm.

Nejvhodnější je stroj používat na šití lehčích materiálů ve dvojité vrstvě. Takto je steh pěkně provázaný.

Upozornění:

Když stroj nepoužíváte, vytáhněte šňůru ze zásuvky.

Jestliže nevíte přesně, jak stroj připojit do zásuvky, poraďte se s odborníkem na elektrotechniku.

Když stroj nepoužíváte, vytáhněte šňůru ze zásuvky.

Nožní spouštěč používaný u spotřebiče musí být 4C-316B (tam, kde je síť 110-120V) nebo 4C-326G (síť 230V) nebo 4C-316C, 4C-326C (síť 220-240V) vyrobený firmou Panasonic Co., Ltd. (TW) nebo KD-1902 (síť 110-120V) nebo KD-2902 (síť 220-240V) vyrobený firmou ZHEJIANG FOUNDER MOTOR CORPORATION Ltd.

Jaká jehla na jaký materiál:

MATERIÁL	VELIKOST JEHLY	DRUH NITĚ
Lehké a tenké materiály materiály např.tyl, organza, šifon, hedvábí, popelín, satén (nižší gramáže), bavlněné plátno, batist, krepdešín, netkané textilie, podšívky, krajky	65 – 75 (9 – 11) Ostrý hrot (jehly Universal 130/705H)	Jemná nit polyesterová 120
Plátno bavlněné i lněné, satén (vyšší gramáže), lehké vlněné materiály, batist, kepr, manšestr a samet (nižších gramáží), „oblekovky“, „kostýmovky“, viskózové a polyesterové materiály.	80 (12) Ostrý hrot (jehly Universal 130/705H)	Nit polyesterová 120
Bavlněné materiály, vlna, flauše, manšestr a samet (vyšších gramáží), froté, celtovina (nižší gramáže).	90 (14) Ostrý hrot (jehly Universal 130/705H)	

DŮLEŽITÉ UPOZORNĚNÍ:

Velikost jehly musí odpovídat síle nitě a látky.

Dvojehly je možné zakoupit pro užitkovou i dekorativní práci.

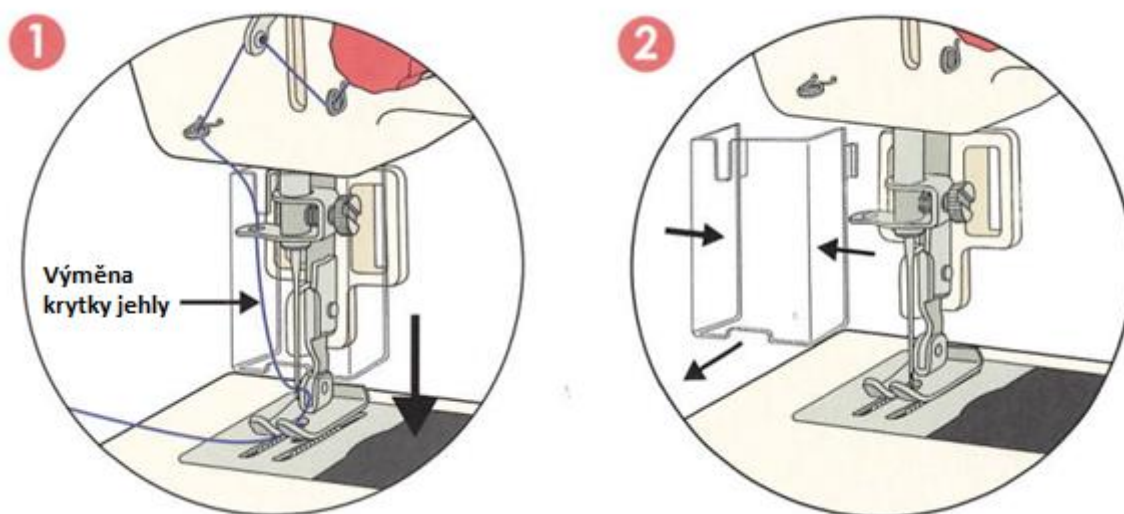
Při šití dvojehlou by měl být otočný volič stehu na čísle 1, 2 nebo 3 podle požadované délky stehu (pozice jehly musí být uprostřed).

V Evropě se velikosti jehel označují jako 65, 70, 80 atd. V Americe a Japonsku jako 9, 10, 12, atd. Jehlu vyměňujte často (asi každý druhý ušitý kus) a při prvním přetržení nitě nebo vynechání stehu

Důležité je, používat stejné nitě v návleku jak horním, tak spodním, abyste dosáhli co nejlepšího výsledku při šití. Kvalitní polyesterové nitě obvykle o síle 120 jsou vhodné do všech domácích šicích strojů. Polyesterové nitě jsou vhodné pro všechny typy materiálů, mají vyšší kvalitu a trvanlivost.

Montáž krytky jehly – chránič prstů

Plastová krytka jehly – chránič prstů zajišťuje ochranu proti vložení prstů pod jehlu šicího stroje. Je to ideální pomůcka nejen pro děti, když se učí šít.



1. Navlečte do jehly maximálně 12 cm nitě a umístěte ji pod přítlačnou patku tak, aby šla pod patkou směrem k vám. Spusťte přítlačnou patku. Vyměňte kryt jehly.
2. Aby jste oddělali kryt jehly, musíte jej stlačit na obou stranách a potáhnout k sobě.

Výměna jehly:

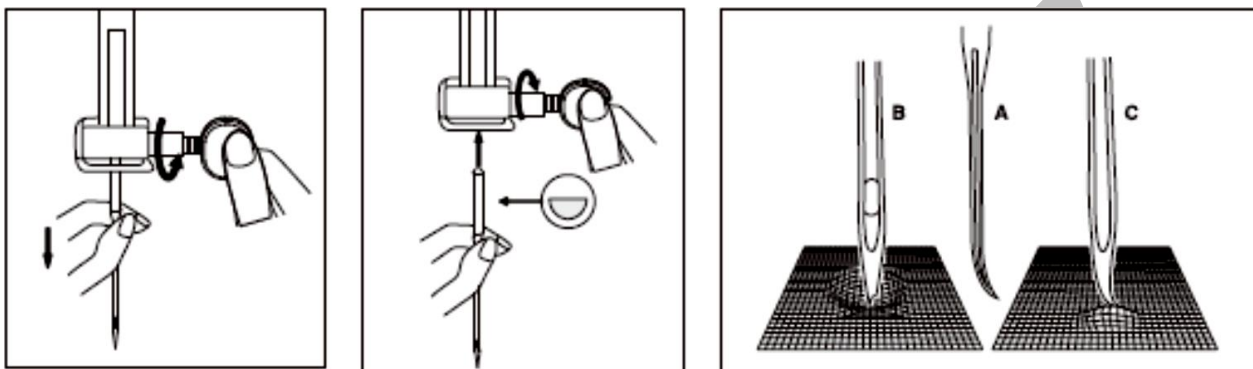
Jehla se musí měnit v pravidelných intervalech, především tehdy, když projevuje známky opotřebení a způsobuje potíže.

Jehla se vkládá podle pokynů tak, jak je vidět na obrázku.

- Povolte upínací šroub jehly a po vložení nové jehly znovu utáhněte. (1)
- **Plochá část dřívku jehly musí být otočena dozadu.**
- Jehlu vsunujte nahoru až na doraz.

Pozor:

Síťový vypínač v poloze vypnuto („OFF“).



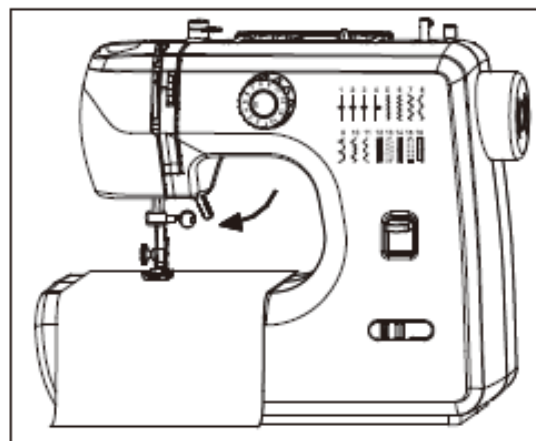
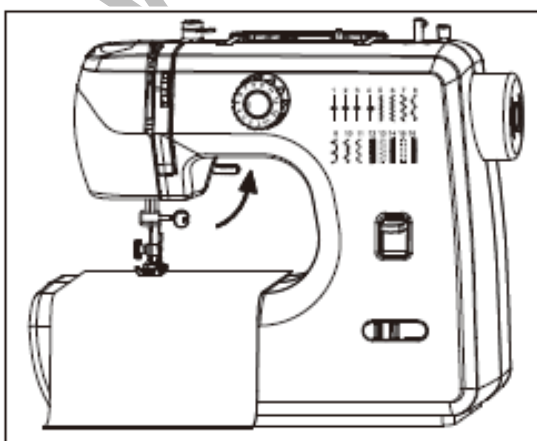
Jehly musí být ve výborném stavu.

Potíže mohou nastat, když je:

- A. ohnutá jehla
- B. tupá jehla
- C. poškozený hrot

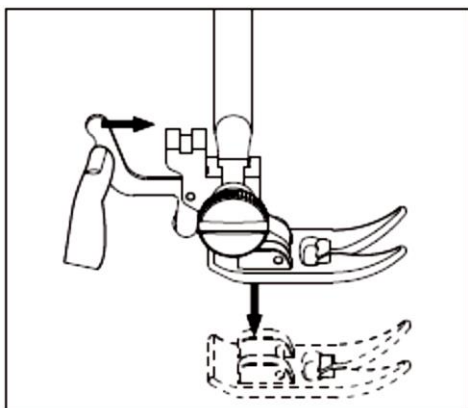
Přítlačná patka a její použití:

- Před umístěním tkaniny pod přítlačnou patku zvedněte patku do horní polohy páčkou pro zdvih patky (28.)
- Umístěte materiál pod patku a patku spusťte páčkou pro zdvih patky do spodní polohy.
- Materiál zůstane přichycený pod patkou a bude se při šití rovnoměrně posouvat.
- Patku zvedejte vždy před začátkem šití a na jeho konci při vyjmutí materiálu z pod stroje. Při zdvihu přítlačné patky dochází k uvolnění napětí nití a práce lze snadněji z pod stroje vyjmout.

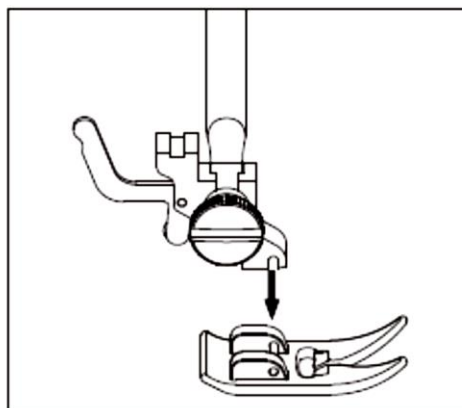


Výměna přítlačné patky:

- Zvedněte šicí patku.
- Zdvihněte páčku na zadní straně držáku patky a patka se uvolní.
- Pro nasazení patky umístěte patku pod držák patky a spusťte patku dolů. Patka musí



zacvaknout.



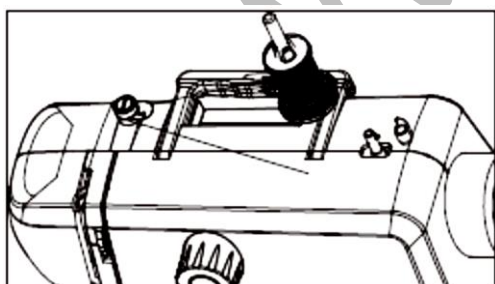
Navíjení spodní nitě na cívku:

Používejte do tohoto šicího stroje pouze kovové originální cívky. Napětí spodní nitě je magneticky ovládané, proto je kovová cívka nutná. S plastovými cívkami nebude stroj správně fungovat, nebude možné správně seřídit napětí nití, steh bude nedokonalý.

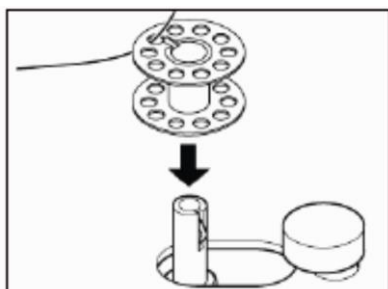


Na navíječ cívky spodní nitě nasadte prázdnou cívku pro spodní nit.

Nit ze špulky ved'te přes napínací disk navíječe cívky spodní nitě.

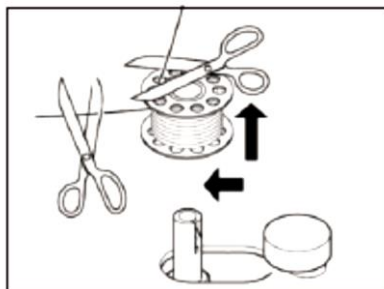
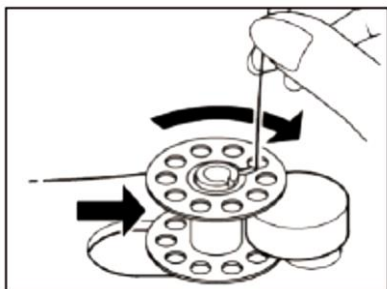


Nit provlékněte dírkou v cívce a přidržte rukou.



Zatlačte cívku doprava do polohy pro její navíjení.

Zlehka sešlápněte nožní spouštěč. Až bude cívka plná, navíjení se vypne. Cívku zatlačte doleva do polohy pro šití a vyjměte.

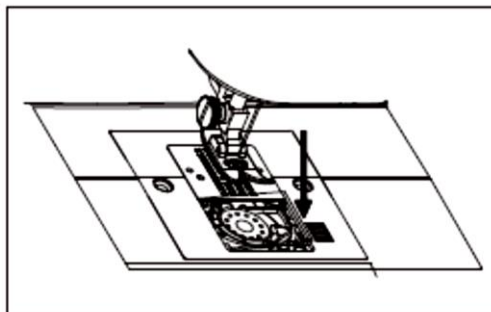
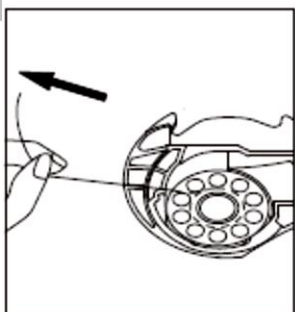
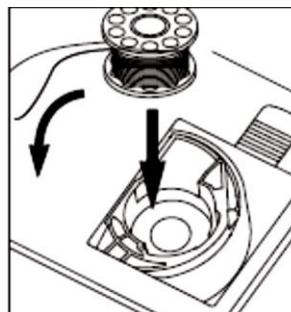
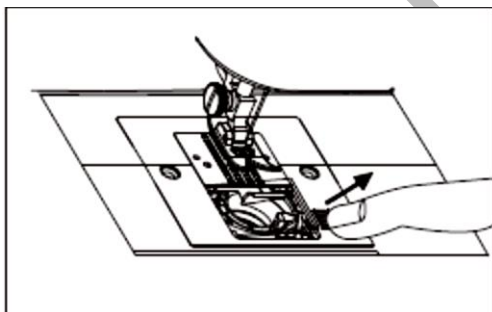


Prosím věnujte pozornost:

Když je navíječ cívky spodní nitě v poloze vpravo (pro navíjení cívky), stroj nebude šít – ruční kolo se neotáčí. Abyste opět mohli šít, posuňte navíjecí vřeteno cívky doleva (do polohy pro šití).

Vkládání cívky se spodní nití do stroje:

- Pohybem směrem doprava „tlačítkem pro uvolnění krytky cívky“ uvolníte průhlednou krytku cívky a odděláte ji stranou.
- Vložte cívku do chapače tak, aby se cívka po zatažení za nit otáčela proti směru hodinových ručiček.
- Umístěte krytku spodní cívky zpět, dokud lehce nezacvakne.



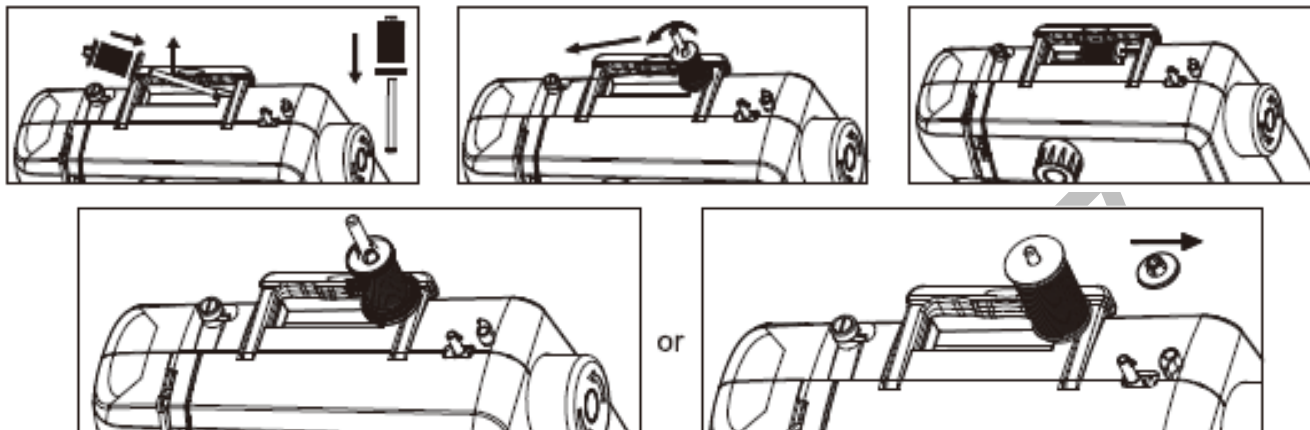
Navlečení horní nitě:

Pozor:

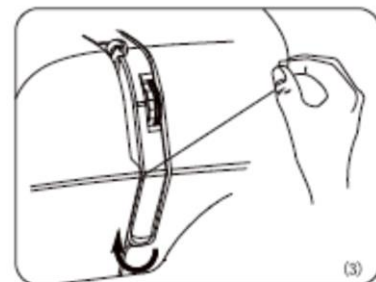
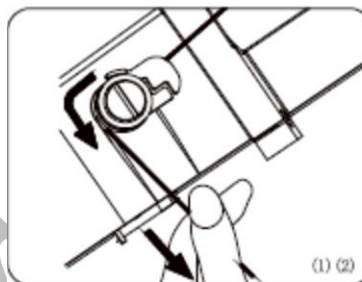
Síťový vypínač přepnout do polohy vypnuto („OFF“). Zvednout jehlu do nejvyšší polohy. Ručním kolem otáčejte vždy jen směrem k sobě.

Při navlékání horní nitě postupujte přesně podle číslovaného pořadí. Jestliže přeskočíte nebo nesprávně provedete navlečení nitě některým vodičkem, šití nebude v pořádku. (1 – 6)

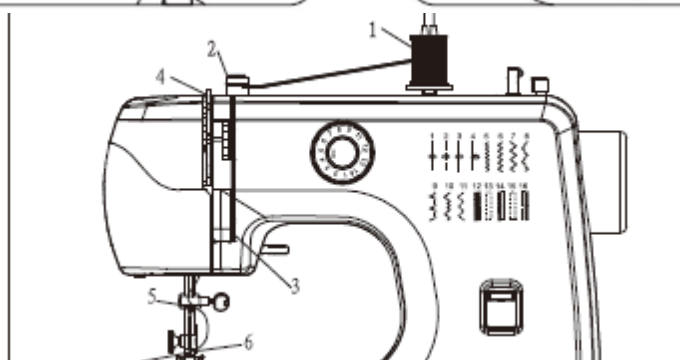
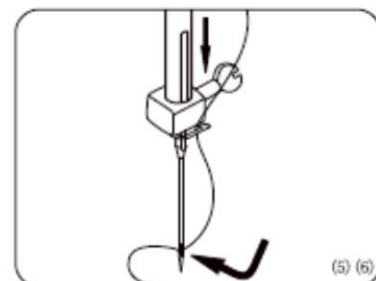
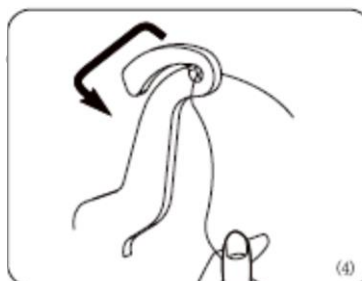
1. Na trn pro cívku horní nitě nasadte cívku s horní nití, zajistěte zarážkou pro nitě. Trn horní nitě nechte ve svislé poloze.



2. Horní nit vedte přes napínací disk nitě směrem dolů kolem otočného ovladače napětí nitě.



3. U čísla 2. opět vedte nit nahoru, zprava doleva provlékněte přes vodič nitě (nitovou páku (4.)) a opět směrem dolů (5.) do vodiče nitě na jehelní tyči. Potom provlečte nit do jehly, směrem zepředu dozadu (6.).



Vyvedení spodní nitě:

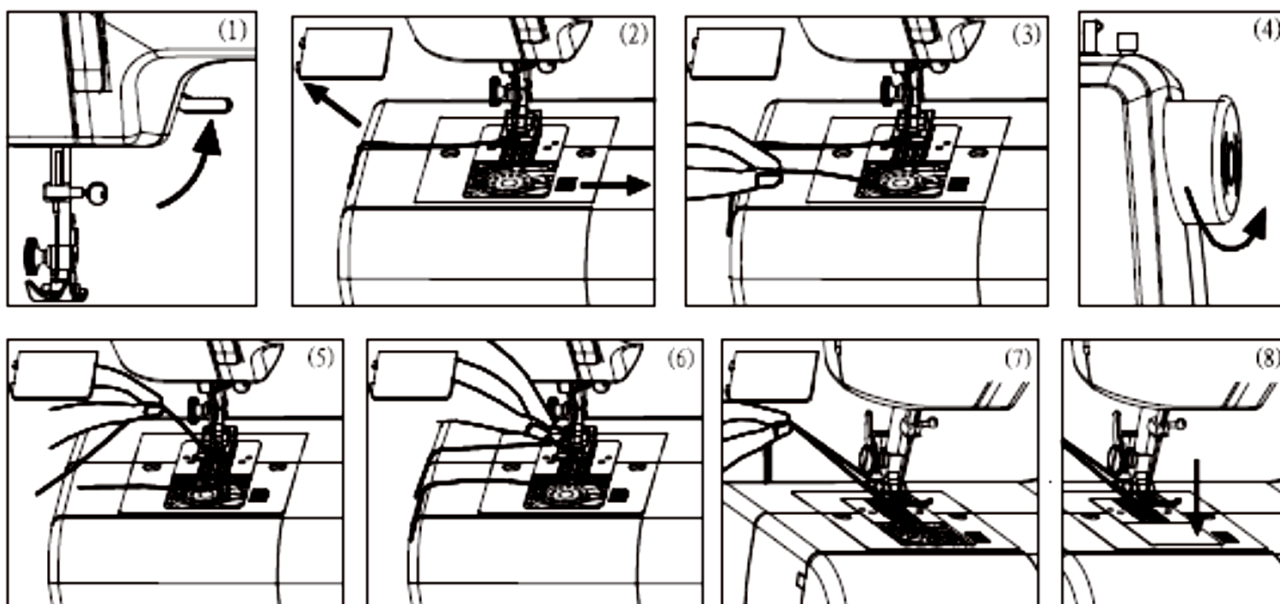
Zvedněte přítlačnou patku (1.)

Vyjměte průhlednou krytku cívky (2.) viz. str. 14

Vytáhněte asi 10 cm spodní nitě (3.)

Levou rukou přidržíte horní nit. Ručním kolem otáčejte vpřed, dokud se nezvedne jehla. (4.)

Zatáhněte za horní nit (5.), aby se vytáhla spodní nit otvorem ve stehové desce (6.). Obě nitě položte dozadu pod šicí patku. (7.). Nasadte zpět průhlednou krytku cívky spodní nitě (8.).



Výběr stehu:

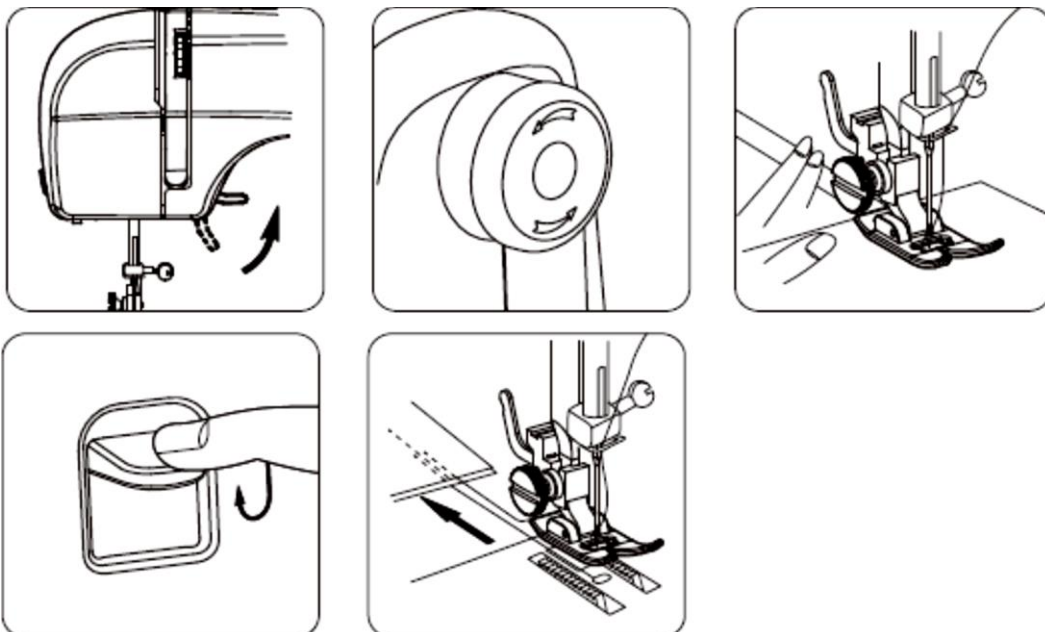
Číslo stehu	Název stehu	Použití	Použitá patka
-------------	-------------	---------	---------------

1.	Steh rovný krátký	Šití lehkých tkanin	Základní patka
2.	Steh rovný střední	Šití středních tkanin (plátno, směšové materiály)	Základní patka
3.	Steh rovný dlouhý	Šití silných materiálů	Základní patka
4.	Steh rovný střední, poloha jehly vlevo	Prošívání středních tkanin	Základní patka
5.	Steh cik cak krátký	Zapravení okrajů materiálu, dekorativní šití	Patka základní/vyšivací
6.	Steh cik cak střední	Zapravení okrajů materiálu, dekorativní šití	Patka základní/vyšivací
7.	Steh cik cak dlouhý	Zapravení okrajů materiálu, dekorativní šití	Patka základní/vyšivací
8.	Vícetupňový cik cak steh	Scelování, všívání gumy, dekorativní šití	Patka základní/vyšivací
9.	Slepý steh	Zakončování délek neviditelným stehem u tkanin	Patka na slepý steh
10.	Elastický slepý steh	Zakončování délek neviditelným stehem u pružných materiálů	Patka na slepý steh
11.	Elastický cik cak steh	Všívání gumy, dekorativní šití	Patka základní/vyšivací
12.	Atlasový/vyšivací cik cak steh	Našívání aplikací, dekorativní šití, vyšívání	Patka základní/vyšivací, patka quiltovací otevřená
13.	Zajišťovací steh knoflíkové dírky	1. krok obšívání knoflíkové dírky	Patka pro vyšívání knoflíkových dírek
14.	Steh levé strany knoflíkové dírky	2. krok obšívání knoflíkové dírky	Patka pro vyšívání knoflíkových dírek
15.	Zajišťovací steh knoflíkové dírky	3. krok obšívání knoflíkové dírky	Patka pro vyšívání knoflíkových dírek
16.	Steh pravé strany knoflíkové dírky	4. krok obšívání knoflíkové dírky	Patka pro vyšívání knoflíkových dírek

Šití na stroji a odstřížení nitě:

Pozor: Zvedněte jehlu do nejvyšší polohy. Ručním kolem otáčejte vždy jen směrem k sobě.

- voličem tvaru stehu otočte na požadované číslo stehu



- Zvedněte přítlačnou patku do horní polohy
- Horní i spodní nit vedte pod přítlačnou patkou směrem dozadu
- Umístěte materiál pod přítlačnou patku a patku spusťte
- Ručním kolem otáčejte k sobě tak dlouho, dokud se jehla nezapíchne do materiálu
- Sešlápnutím pedálu uveďte stroj do chodu
- Pro potřebu zapošití stlačte páčku zpětného posuvu šití (ušijte 3 – 4 stehy), páčku uvolněte
- Ušijte potřebnou délku švu
- Na konci šití zapošití zopakujte
- Sundejte nohu z nožního spouštěče
- Ručním kolem otáčejte k sobě tak dlouho, dokud nebude jehla v horní poloze
- Zvedněte přítlačnou patku
- Vyjměte materiál z pod patky pohybem směrem dozadu
- Nitě odřízněte na ořezu nitě umístěném na hlavě stroje vlevo viz obr.str. 6 (3)

Zajímavost:

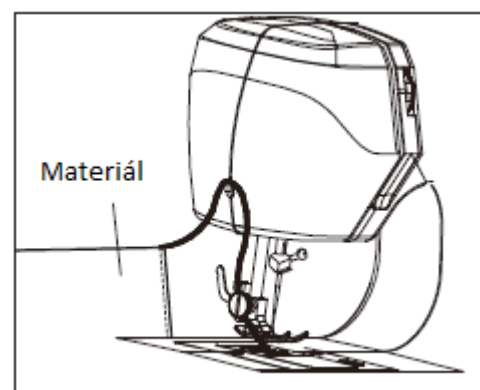
Pro šití běžných materiálů platí pravidlo u rovného stehu, že do 1 cm by se mělo vejít 4 – 5 stehů

Napětí horní nitě:

Základní nastavení napětí nitě je 4. Napětí se zvýší otočením ovladače na vyšší číslo. Napětí nitě se sníží otočením ovladače na nižší číslo.

Správně nastavené napětí je důležité pro správné provázání stehů. Pro všechny funkce stehů a pro všechny látky neexistuje jediné vhodné nastavení napětí nití. 90% šití se však provádí při napětí mezi 3 a 5 (4 je základní nastavení napětí nitě).

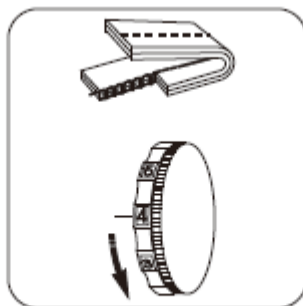
Jak na to:



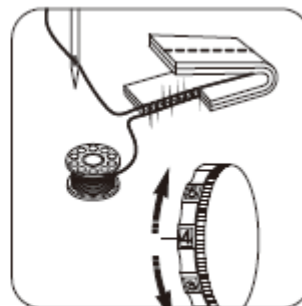
Vezměte vzorek materiálu (nejlépe tkanina, střední plátno), dva kusy na sebe. Horní nit navlečte tmavou nití a do cívky spodní nitě světlejší nit. Pozor síla a kvalita nití musí být stejná, nejlépe nitě stejné značky od stejného výrobce. Napětí nitě nastavte na otočném ovladači napětí nitě na číslo 3. Tvar stehu zvolte rovný steh. Sešijte oba vzorky k sobě. Na lícové i rubové straně musí být steh stejný. Jestliže se dělají smyčky na rubové straně, je třeba horní nit utáhnout (tmavá nit je viditelná na rubové straně). Jestliže se dělají smyčky na lícové straně, je třeba horní nit povolit (světlá nit je viditelná na lícové straně).



Malé napětí nitě



Velké napětí nitě



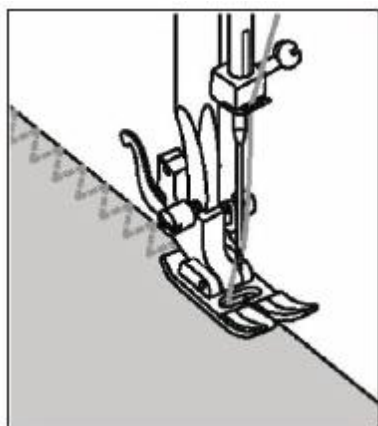
Ideální napětí nitě

Šití klikatým stehem:

Používá se na začištění okrajů materiálů, sešití pružných materiálů, našívání aplikací a k dekorativnímu šití.

Použitá patka – základní/ vyšívací

Jehla musí být v nejvyšší pozici.



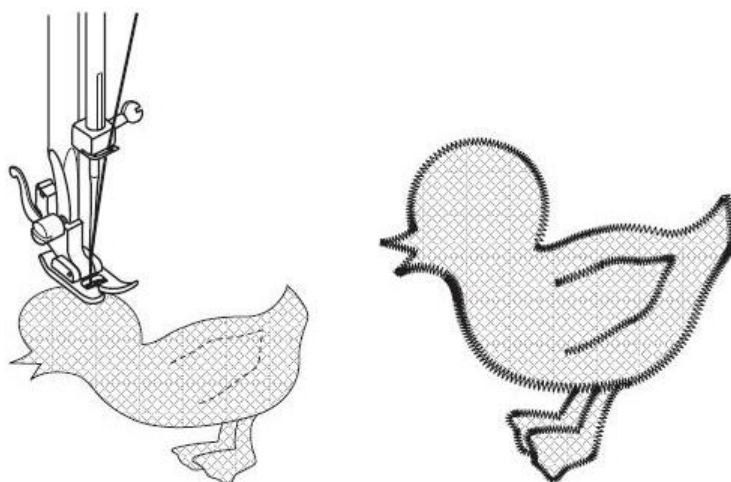
1. Začištění okrajů třepivého materiálu

Nastavte na otočném voliči stehu číslo 5 – 7 nebo 12 podle druhu materiálu. Materiál položte pod patku tak, aby jehla při pravém vpichu procházela těsně za okrajem materiálu. Při šití udržujte materiál pod patkou rovnoměrně.

2. Dekorativní šití

Nastavte na otočném voliči stehu číslo 12 (atlasový/vyšívací cik cak steh). Požadovanou aplikaci našpendlete, přistehujte nebo nažehlete na místo, na které chcete aplikaci našít. Práci umístěte pod patku tak, aby se jehla při pravém vpichu zapíchlá těsně za okraj aplikace. Nyní už plynulými pohyby vedte práci pod patkou tak, aby byla aplikace našitá podle požadovaného tvaru.

Doporučení: při našívání aplikací doporučujeme stroj nastavit na pomalé šití „L“.



Slepý steh:

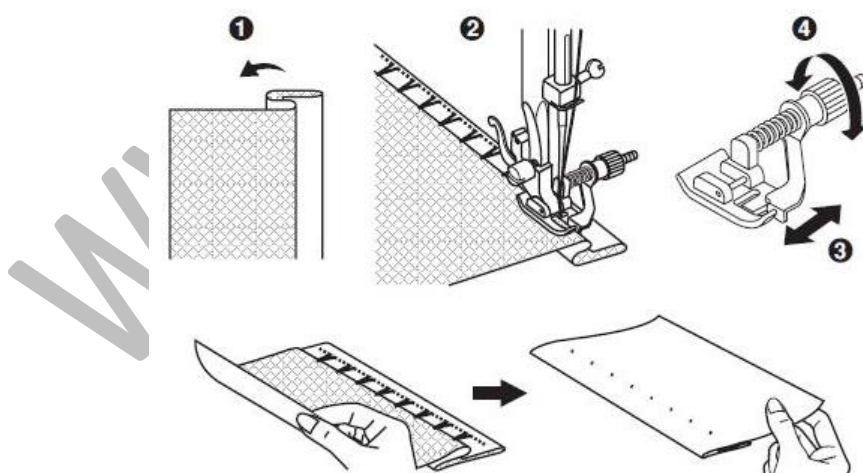
Používá se na zapravení délek, tam, kde nechceme, aby bylo z lícové strany vidět prošití (společenské šaty a kalhoty, pánské kalhoty, záclony, závěsy a jiné).

Použitá patka – pro slepý steh

Jehla musí být v nejvyšší pozici.

Nastavte na otočném voliči stehu číslo 9.

Látku složte podle vyobrazení s tím, že nahoře je rubová strana (1). Látku umístěte pod šicí patku. Otáčejte ručním kolem vpřed tak dlouho, až se jehla přehoupne zcela vlevo. Jehla by měla propíchnout jen sklad látky. Pokud ne, upravte šířku skladu na patřičnou šířku (2). Otáčením točítka na patce (4) nastavte vodítko (3) tak, aby se zlehka opíralo o sklad. Pomalu šijte a pečlivě dbejte na to, aby látka procházela podél hrany vodítka.



Vícestupňový

cik cak steh:

Je prakticky univerzálním stehem, používá se na opravy, scelování, našívání pružných prvků, gum, k sešívání pružných materiálů i jako dekorativní steh.

Použitá patka – základní/vyšívací

Jehla musí být v nejvyšší pozici.

Na otočném voliči stehu nastavte steh číslo 8.

Knoflíková dírka:

Použitá patka – pro šití knoflíkové dírky

Poznámka: vždy si vyzkoušejte díрку ušít nanečisto.

Příprava látky:

Změřte průměr knoflíku a přidejte 0,3 cm na šicí závorky. Jestliže budete mít velmi silný knoflík, přidejte k naměřenému průměru víc. Na látku vyznačte polohu a délku knoflíkové dírky.

Jehlu umístěte do nejvyšší polohy, otočte voličem stehu na číslo 13, obr. (a) a ušijte horní uzávěrku (5 – 6 stehů).

Jehlu umístěte do nejvyšší polohy, otočte voličem stehu na číslo 14, obr. (b) a ušijte levou stranu knoflíkové dírky.

Jehlu umístěte do nejvyšší polohy, otočte voličem stehu na číslo 15, obr. (c) a ušijte druhou uzávěrku (5 – 6 stehů).

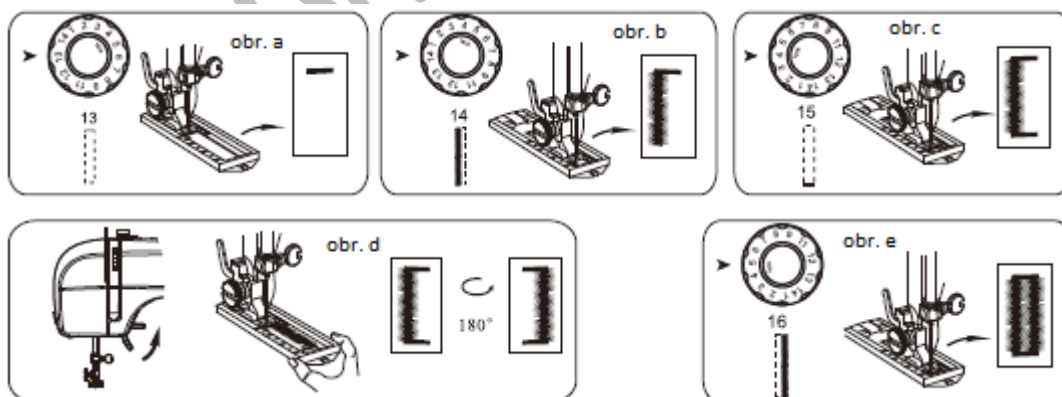
Jehlu nechte zapíchnutou v materiálu, zvedněte přítlačnou patku a materiál otočte o 180° obr. (d). Patku spusťte dolů.

Jehlu umístěte do nejvyšší polohy, otočte voličem stehu na číslo 16, obr. (e) a ušijte pravou polovinu knoflíkové dírky.

Vytáhněte látku z pod patky. Protáhněte horní nit na rubovou stranu a svažte horní a spodní nit k sobě. Prořízněte střed knoflíkové dírky nožem na párání švů, přičemž dávejte pozor, abyste neprořízli stehy na žádné straně.

Tipy:

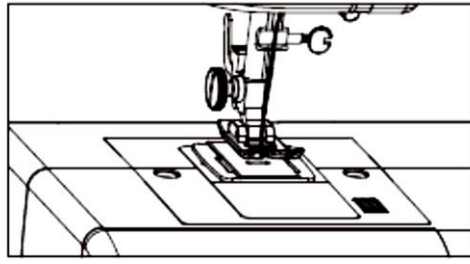
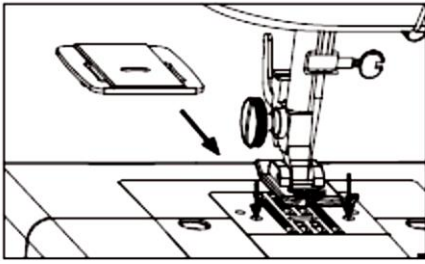
- Zlehka zmenšete napětí horní nitě, aby byly výsledky lepší.
- Pro jemné a pružné látky použijte podkladový materiál.



Látací destička:

U některých technik šití je třeba zamezit posunu materiálu (přišívání knoflíků, látání, volné quiltování). K tomuto účelu slouží látací destička.

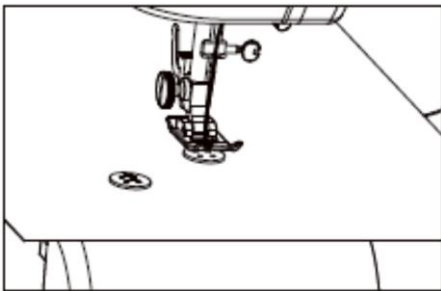
Látací destičku nacvakněte do otvorů ve stehové desce.



Přišívání knoflíků:

Na šicím stroji můžete jednoduše přišívát i knoflíky.

Použitá patka – základní



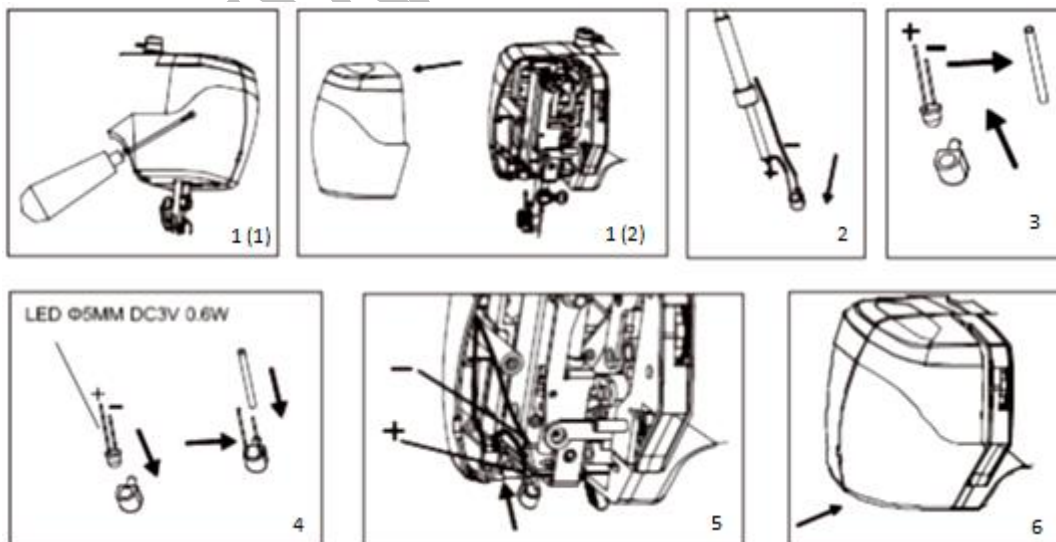
Nasadte látačí destičku. Na otočném voliči stehu nastavte cik cak steh číslo 6 nebo 7 podle rozestupů dírek v knoflíku. Umístěte knoflík pod přítlačnou patku tak, aby dírky knoflíku byly umístěné v otvoru přítlačné patky. Spustěte patku. Otáčejte ručním kolem k sobě, dokud Vám neprojde jehla jednou i druhou dírkou v knoflíku (poznáte tak, že máte nastavený správně steh a předejdete zlomení jehly nebo knoflíku). Několika stehy knoflík přišijte. Zvedněte přítlačnou patku, práci z pod patky vyjměte, nit odstříhnete a horní nit protáhněte na rubovou stranu a nitě zasukujete.

Výměna žárovky:

Vyšroubujte šroubek na zadní části hlavy stroje 1- (1).

Odejměte kryt hlavy stroje 1 – (2)

Vyměňte žárovku za stejný typ žárovky, jaký je ve stroji ($\leq 0,6$ W, LED $\leq 3,2$ V, \varnothing 5mm LED).



Údržba stroje:

Stroj otírejte čistým měkkým hadříkem.

Odstraňte průhledný kryt spodní cívky, vyjměte cívku, chapač vyčistěte štětečkem, vložte cívku a vraťte kryt na svoje místo.

Prosím přečtěte si návod pro výměnu příslušenství a zkontrolujte, zda jsou správně nainstalovány.

Průvodce při potížích:

Problém	Příčina	Řešení
Stroj nešíje nebo šije příliš pomalu	Chybné napájení stroje	Použijte odpovídající napájení
Vynechávání stehů	1. Nesprávně nasazená jehla	1. Jehlu vyjměte a správně nasadte (plochá strana dozadu) a na doraz na výšku
	2. Je poškozená jehla	2. Vyměňte jehlu
	3. Použita nesprávná velikost jehly	3. Vyberte jehlu odpovídající nití a látce
	4. Nesprávně nasazená patka	4. Zkontrolujte a nasadte správně
Nejde vytáhnout spodní nit	Cívka se spodní nití je prázdná	Nacívkujte spodní nit
	Nesprávně navlečená horní nit	Ujistěte se, že máte navlečenou horní nit do jehly a že je navlečená správně (zepředu dozadu)
Trhá se horní nit	Poškozená jehla	Vyměňte jehlu
	Nesprávně nasazená jehla	Nasadte správně jehlu (plochou stranou dozadu)
	Velké napětí horní nitě	Povolte napětí horní nitě mezi čísla 3 – 5
Steh příliš volný nebo nerovný	Nesprávné nastavení napětí horní nebo spodní nitě	Upravte napětí nití
Zlomená jehla	Jehla ohnutá nebo deformovaná, příp. zlomená	Vyjměte poškozenou jehlu a nasadte jehlu novou

VÍCE RAD A INFORMACÍ OHLEDNĚ VYUŽITÍ ŠICÍHO STROJE,
REKLAMACÍ A ZÁRUČNÍCH OPRAV
OBDRŽÍTE
V ODDĚLENÍ PRODEJE A SERVISU:

OK business, s.r.o.

Svatopetrská 35/7

617 00 Brno

Česká republika

Servis: + 420 601 122 800

Obchod: +420 725 505 344

obchod@raj-siti.cz

www.raj-siti.cz

www.lucznik.cz