

ŠÍČÍ STROJ

PRO DOMÁCNOST

Lucznik 

MasterCraft
100.100



NÁVOD K OBSLUZE PEČLIVĚ USCHOVEJTE
ŠÍČÍ STROJ JE URČEN POUZE PRO POUŽÍVÁNÍ V DOMÁCNOSTI

Blahopřejeme

Jako majitel či majitelka nového šicího stroje stojíte na pokraji vzrušujícího dobrodružství tvořivé práce. Od prvního okamžiku, kdy začnete svůj šicí stroj používat, poznáte, že pracujete se strojem patřícím k těm s nejjednodušším ovládním, jaké kdy byly vyrobeny.

Pokud můžeme doporučit, dříve, než se pustíte do práce, zkuste se posadit ke stroji a projít s ním tento návod a objevit mnohé výhody a snadné ovládní, pěkně krok za krokem.

Výrobce chce mít jistotu, že Vy jako zákazník vždy budete mít k dispozici ty nejmodernější vlastnosti šití, a proto si vyhrazuje právo na změnu vzhledu, konstrukce a příslušenství tohoto šicího stroje, když to bude považovat za nutné.

Upozornění: Tento návod je stejný pro více modelů šicích strojů a používaného příslušenství, které není v základní výbavě. Výrobce vynaložil maximální úsilí, aby jasně definoval rozdíly mezi různými modely a jestli se jedná o příslušenství, které je takzvaně navíc. Čtete pečlivě, abyste věděli, které pokyny se konkrétně vztahují na Váš model stroje.

Důležité pokyny bezpečnosti práce

Při používání elektrických spotřebičů je nutné za všech okolností dodržovat základní bezpečnostní opatření, k nimž patří i tyto:

Dříve než začnete šicí stroj používat, přečtete si všechny pokyny.

NEBEZPEČÍ – aby se snížilo nebezpečí zásahu elektrickým proudem:

1. Nikdy spotřebič zapojený do zásuvky neponechávejte bez dohledu.
2. Spotřebič vždy ihned po použití a před čištěním odpojte z elektrické zástrčky.

UPOZORNĚNÍ – aby se snížilo nebezpečí popálení, požáru, zásahu elektrickým proudem a poranění osob:

1. Nesmí se ponechat na hraní. Když spotřebič používají nebo se v jeho blízkosti pohybují děti, je nutná zvýšená pozornost.
2. Spotřebič se může používat pouze k určenému účelu způsobem popsáním v tomto návodu. Používat se může jen příslušenství doporučené výrobcem a obsažené v tomto návodu.
3. Spotřebič se v žádném případě nesmí používat, když má poškozenou šňůru nebo zástrčku, nefunguje správně, spadl nebo byl poškozen či spadl do vody. Ke zjištění a opravě závady a seřízení elektrických a strojních částí spotřebič odevzdejte nejbližšímu oprávněnému prodejci nebo servisnímu středisku.
4. Spotřebič se nesmí používat, když ventilační otvory nejsou průchozí. Dbejte na to, aby se ve ventilačních otvorech šicího stroje a ovládacího pedálu nehromadila nečistota, prach a volná látka.
5. Pozor na to, aby se prsty nedotknuly pohyblivých dílů. Pozornost je třeba věnovat zvláště v prostoru kolem jehly šicího stroje.
6. Vždycky se musí používat patřičná stehovací deska příslušná jehle. Špatná deska může zapříčinit, že se jehla zlomí.
7. Nesmí se používat ohnuté jehly.
8. Za látku se v průběhu stehování nesmí tahat nebo ji postrkovat. Mohlo by tím dojít k vychýlení jehly a tak k jejímu zlomení.
9. Když se provádí jakékoliv nastavování a seřizování v prostoru kolem jehly, například navlékání
10. nitě do jehly, výměna jehly,
11. navíjení spodní nitě na cívku nebo výměna patky apod., šicí stroj musí být vypnutý („O“).
12. Šicí stroj se musí odpojit z elektrické sítě, když se odstraňují kryty, provádí mazání nebo jakékoliv další úkony údržby uvedené v návodu k obsluze.
13. Nikdy se nesmí do žádného otvoru vhodit nebo vložit žádný předmět.
14. Nesmí se používat mimo místnosti.

15. Nesmí se používat tam, kde se používají aerosoly (spreje) nebo kde se zachází s kyslíkem.
16. Odpojení od sítě se provádí tak, že se nejprve všechny ovládací prvky nastaví do polohy vypnuto („O“) a poté se vytáhne zástrčka ze zásuvky.
17. Nevytahujte za šňůru. Při vytahování ze zásuvky držte zástrčku a ne přívodní šňůru.
18. Za normálních provozních podmínek je hladina hluku na úrovni 75dB (A).
19. Pokud stroj nebude fungovat správně, vypněte jej a případně odpojte ze sítě.
20. Nikdy nepokládejte nic na ovládací pedál.
21. Tento spotřebič není určen k používání dětmi a osobami s omezenými fyzickými, sensorickými a mentálními schopnostmi nebo s nedostatkem zkušeností a znalostí, pokud nebudou při užívání přístroje pod dohledem nebo o něm poučeny osobami odpovědnými za jejich bezpečnost.
22. Děti je nutné mít pod dohledem, aby si nemohly se spotřebičem hrát.

USCHOVEJTE SI TENTO NÁVOD

Tento šicí stroj je určen pouze k použití v domácnosti.

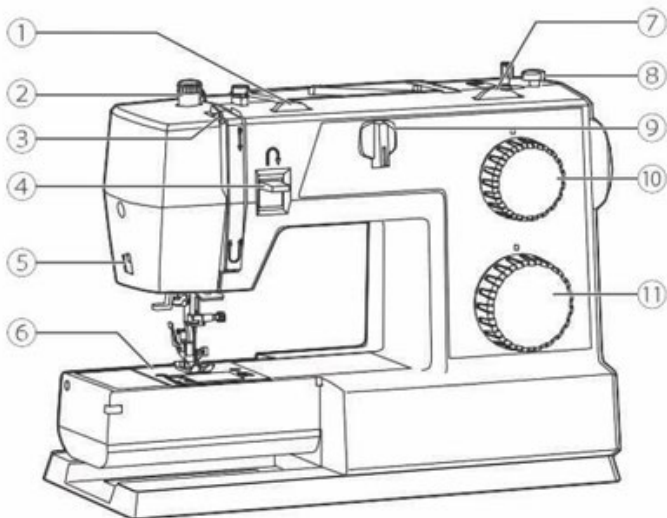
Obsah

Hlavní části stroje	6
Příslušenství stroje.....	8
Zapojení stroje.....	8
Obsluha stroje.....	9
Dvoufázový zdvih patky	10
Instalace přídavného stolku	10
Příhrádka na příslušenství	11
Regulace přitlaku patky	12
Navíjení cívky spodní nitě.....	13
Vložení cívky se spodní nití do stroje	14
Navlečení horní nitě	15
Navlékání jehly pomocí zabudovaného navlékače	17
Vyvedení spodní nitě	18
Výměna jehly	19
Jak vybírat jehlu a nit na materiál	20
Výměna přitlačné patky	21
Přepnutí podavače	22
Regulace napětí nití	23
Výběr vzoru stehu	24
Šití rovného stehu	25
Šití klikatého stehu	26
Začátek šití	27
Užitečné rady.....	29
Zapošití	29
Šití do oblouku	30
Pravoúhlé šití	30
Šití pružných materiálů	31
Šití silných materiálů	31
Užitkové šití	32
Šití pružných stehů	32
Všívání pruženky	33
Šití klikatého stehu	34
Slepý steh	35
Knoflíková dírka	36
Šití knoflíkových dírek s výztuhou	37
Nastavení vyvážení stehu knoflíkových dírek	38
Přišívání knoflíků	38
Všívání zipu	39
Řasení	40
Nabírání/žabičkování	41
Šití volným pohybem/látání	42
Vodítko okraje a prošívání	44
Ozdobné stehy	44
Aplikace	45

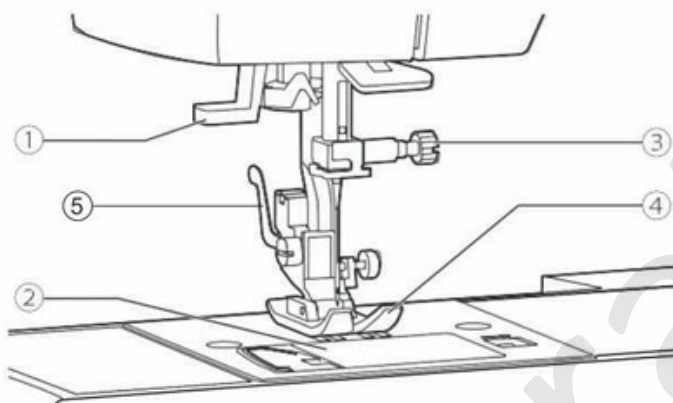
Ažurka	45
Mušličkový steh	46
Údržba stroje	47
Průvodce potíží	48

www.raj-siti.cz

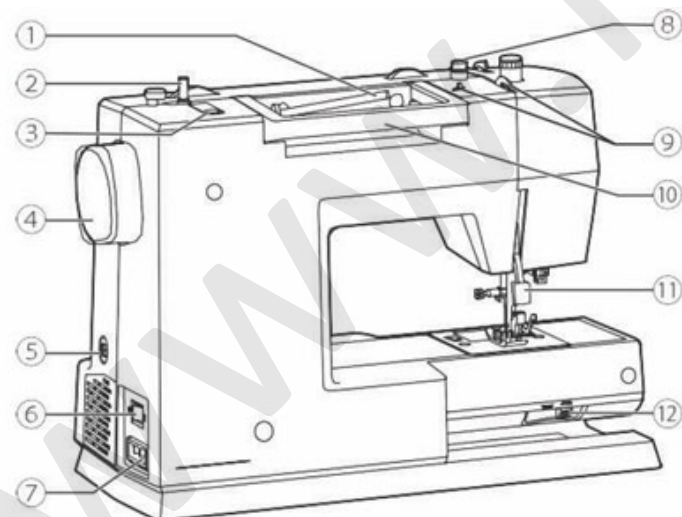
Hlavní části stroje



1. Volič napětí horní nitě
2. Volič přítlaku patky
3. Niťová páka
4. Páka zpětného šití
5. Ořez nitě
6. Stehová deska
7. Volič šířky stehu
8. Zarážka navíječe cívek
9. Volič pro polohu jehly do stran
10. Volič délky stehu
11. Volič výběru stehu

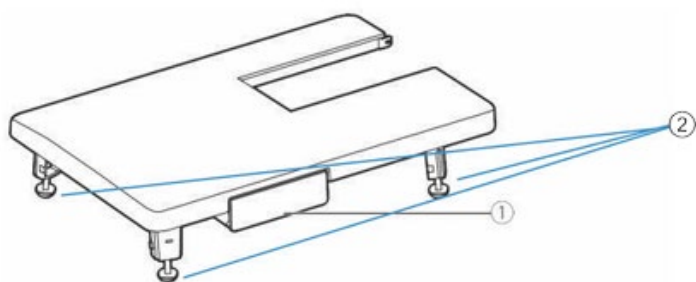


1. Navlékač jehly
2. Krytka cívkového pouzdra
3. Šroub jehly
4. Přítlačná patka
5. Držák patky



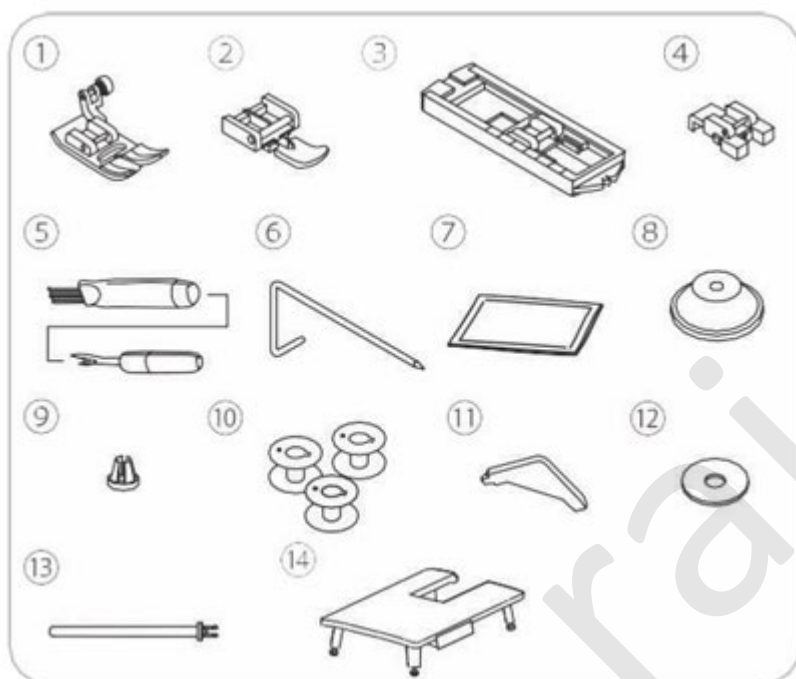
1. Vodorovný kolík pro horní nit
2. Trn pro navíjení spodní cívky
3. Otvor pro druhý kolík horní nitě
4. Ruční kolo
5. Knoflík pro nastavení vyvážení knoflíkové dírky
6. Vypínač stroje
7. Zásuvka pro kabel
8. Vodič pro navíjení spodní nitě
9. Vodič horní nitě
10. Rukojeť pro přenášení stroje
11. Páka pro zdvih patky
12. Přepínač podavače

Stolek pro rozšíření pracovní plochy



1. Zásuvka pro uložení příslušenství
2. Nastavitelné nožky stolku

Příslušenství stroje

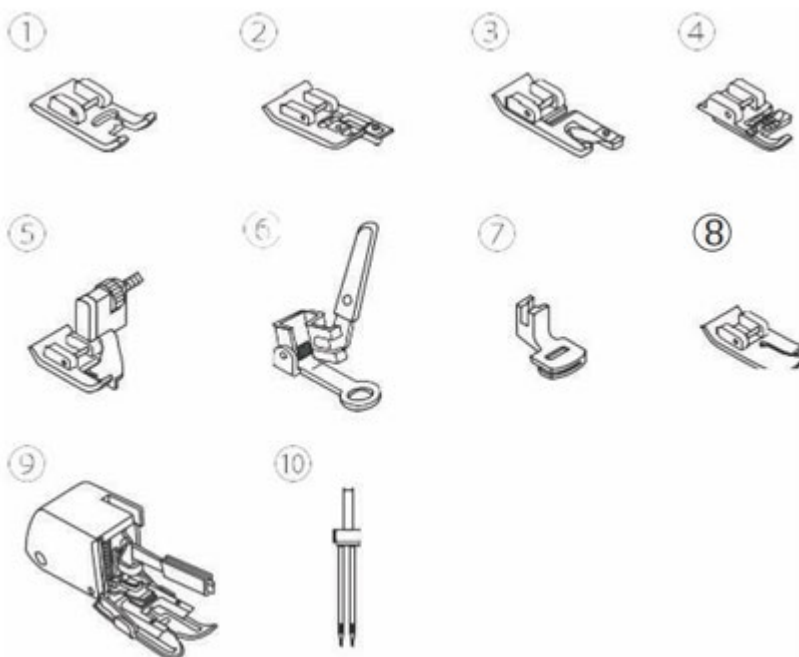


Příslušenství dodávané se strojem:

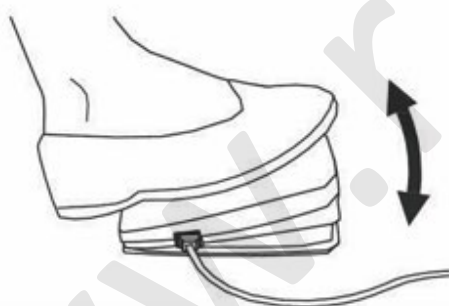
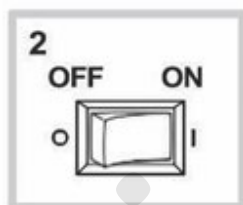
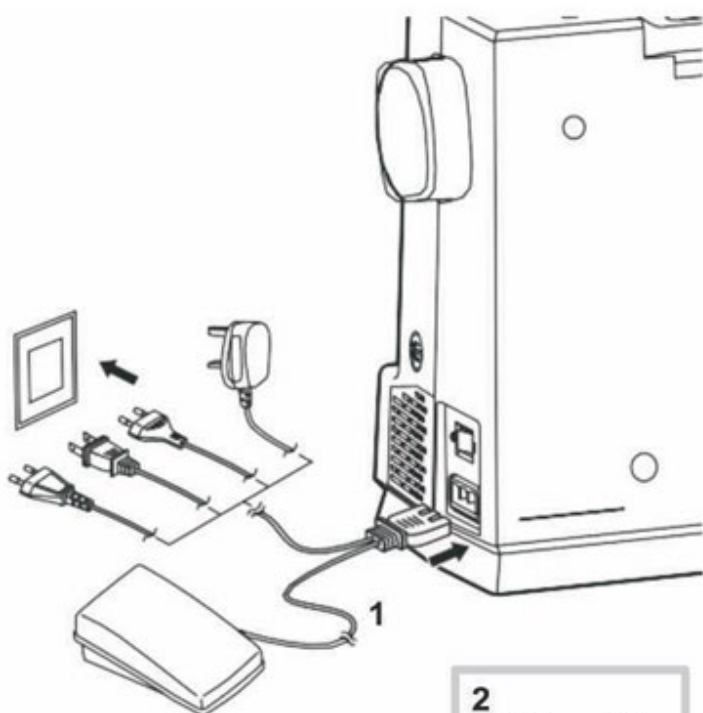
1. Základní patka (na stroji)
2. Patka pro všívání zipů
3. Patka pro šití knoflíkové dírky
4. Patka pro přišívání knoflíků
5. Páráček/štěteček
6. Vodítko
7. Sada jehel
8. Velká zarážka nitě
9. Malá zarážka nitě
10. Cívky na spodní nit
11. Šroubovák
12. Podložka pod nit
13. Druhý kolík pro horní nit
14. Přídavný stolek pro rozšíření pracovní plochy

Dokoupitelné příslušenství:

1. Průhledná patka
2. Patka pro overlockový steh
3. Lemovací patka
4. Patka pro všívání šňůrek
5. Patka pro slepý steh
6. Látačí patka
7. Řasící patka
8. Patka pro rovný steh
9. Krácející patka
10. Dvojjehla



Zapojení stroje



Než připojíte napájecí šňůru, přesvědčte se, že napětí a frekvence uvedené na stroji odpovídá elektrické energii u Vás.

Postavte stroj na pevnou podložku.

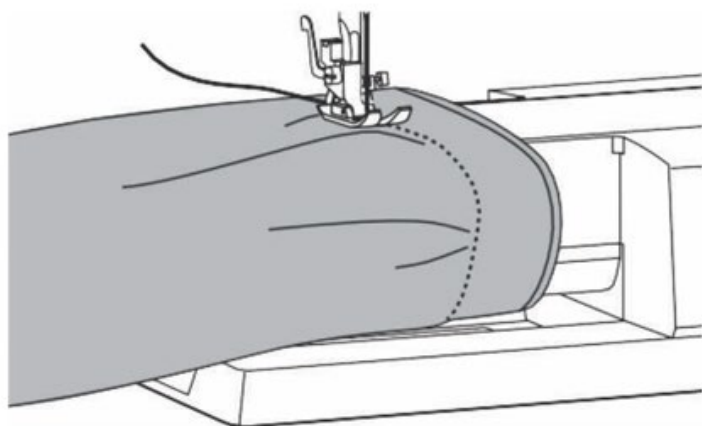
1. Připojte napájecí šňůru do stroje zastrčením koncovky do zásuvky pro napájecí šňůru. Zapojte zástrčku napájecí šňůry do elektrické zásuvky. Zapněte síťový vypínač.

2. Při zapnutí vypínače se rozsvítí osvětlení oblasti šití. Odpojení se provede vypnutím vypínače do polohy vypnuto a poté vytažením zástrčky ze síťové zásuvky.

3. Nožní spouštěč, sešlápnutím regulujete rychlost šití

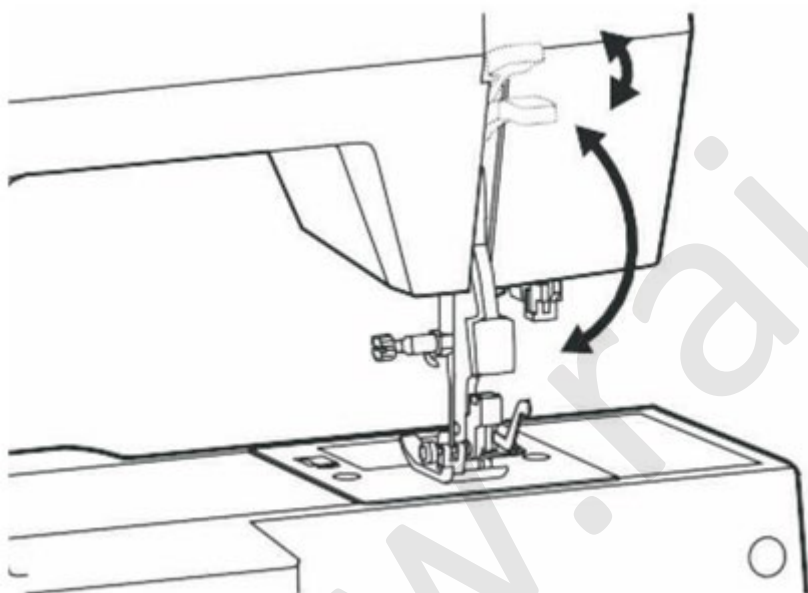
Tento spotřebič je vybaven polarizovanou zástrčkou (jedna vidlice je širší než druhá), aby se snížilo nebezpečí úrazu elektrickým proudem; takovou zástrčku je možné zapojit do polarizované zásuvky pouze jedním způsobem. Jestliže nebude zástrčka zcela odpovídat zásuvce, zástrčku obraťte. Pokud ani tak nebude odpovídat, obraťte se na odborníka. Zástrčka se nesmí žádným způsobem upravovat.

Obsluha stroje



Volné rameno pro šití nohavic, rukávů, manžet apod.

Dvoufázový zdvih patky

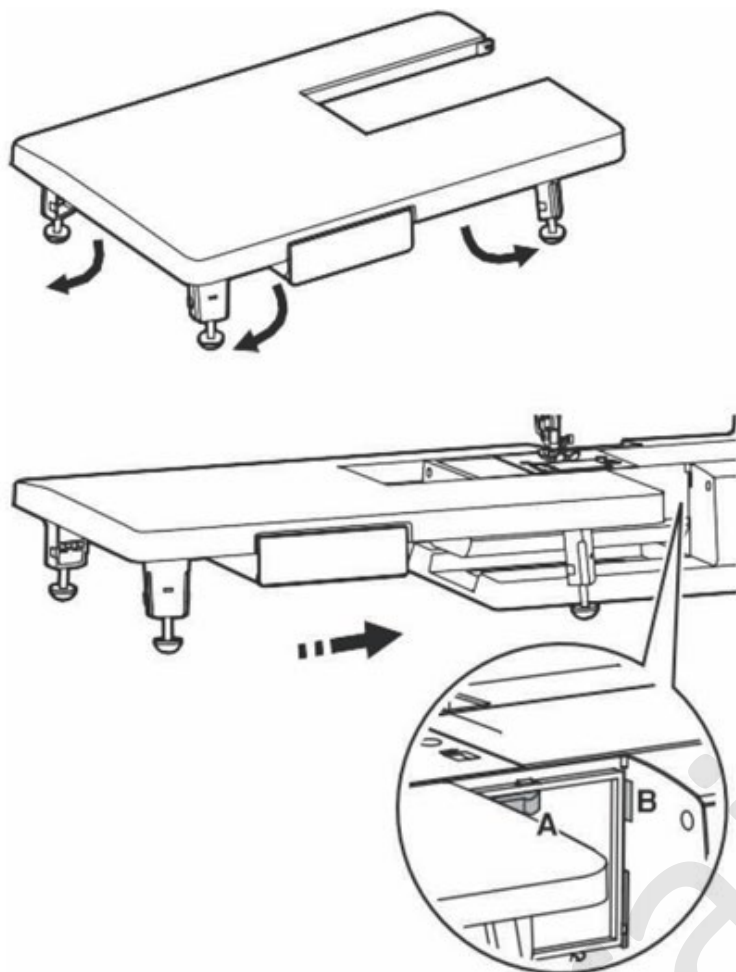


Pozor: Při manipulaci s přítlačnou patkou, jehla musí být vždy v nejvyšší poloze, ručním kolem točit vždy pouze směrem k sobě!!!

Zdvihem se zvedá a spouští šicí patka

Při šití více vrstev nebo silné látky lze šicí patku zvednout o další úroveň, aby šlo dílo snadno umístit na správné místo.

Instalace přídatného stolku



Odklopte nohy ve směru šipek.

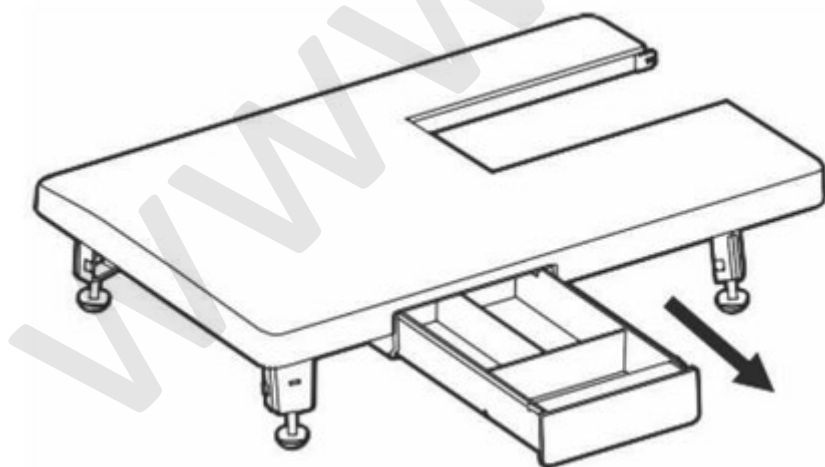
Přídavný stolek nasuňte směrem doprava na šicí stroj, dokud nezapadne na svoje místo.

Výstupek A. musí zapadnout do otvoru B.

Případně upravte výšku nohou, aby byl stroj a přídavný stolek na stole stabilní.

Přídavný stolek Vám pomůže s manipulací při šití větších projektů.

Příhrádka na příslušenství



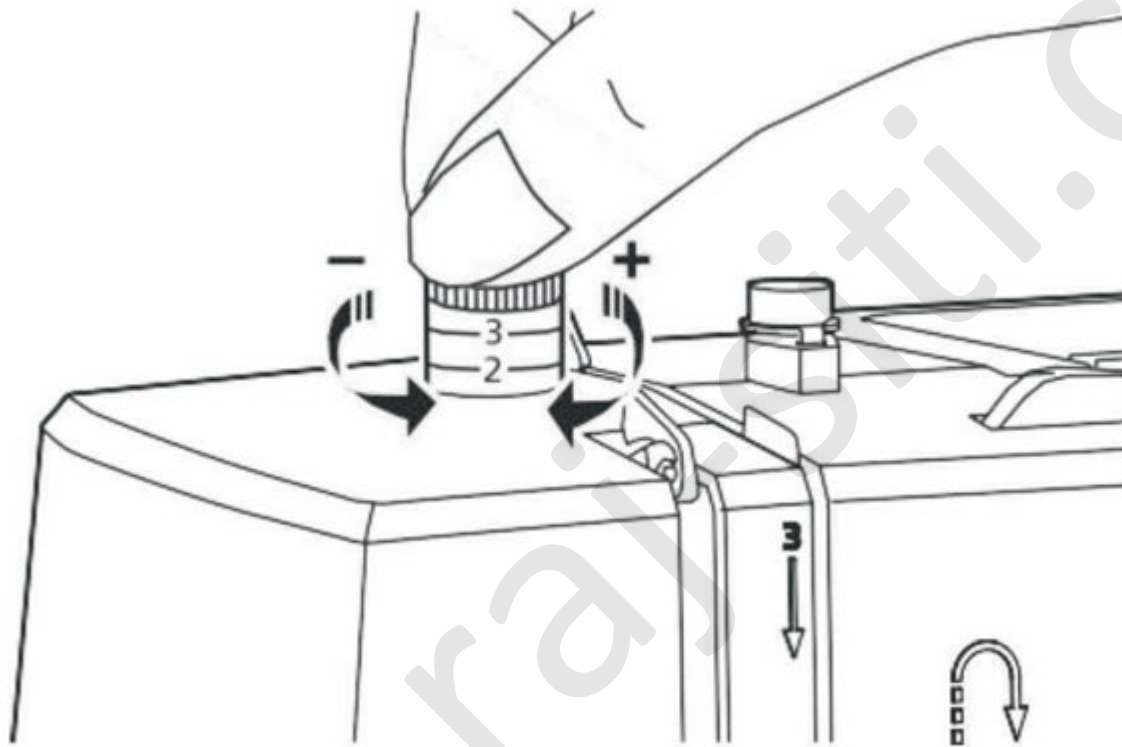
Příhrádka na příslušenství (přídavné patky a cívky na spodní nit) je umístěna v přídavném stolku. Zatažením směrem dopředu ji vysunete. Zatlačením opět zasunete.

Regulace přítlaku patky

Přítlak šicí patky je u stroje nastaven předem a nevyžaduje žádné další nastavení podle typu látky (lehká nebo těžká).

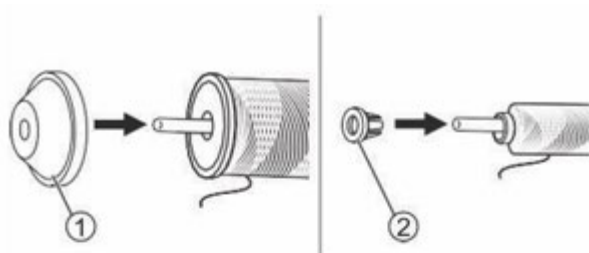
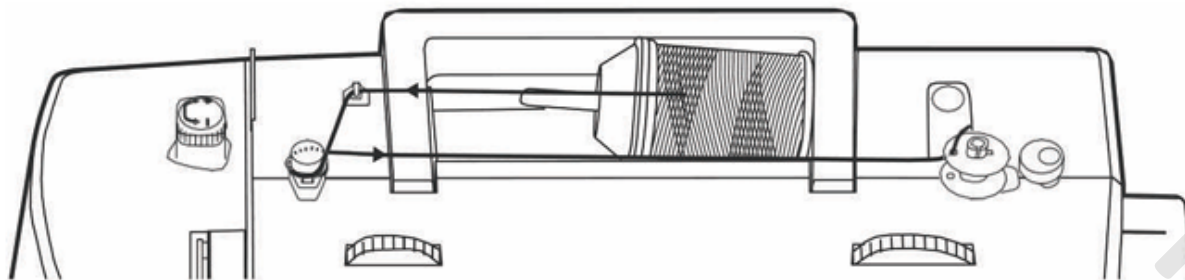
Jestliže však budete muset přítlak šicí patky seřídit, otočte mincí šroubem nastavujícím šicí patku.

Pro šití velice tenkých látek přítlak povolte otočením šroubu proti směru hodinových ručiček a pro šití silných látek utáhněte otáčení po směru hodin.



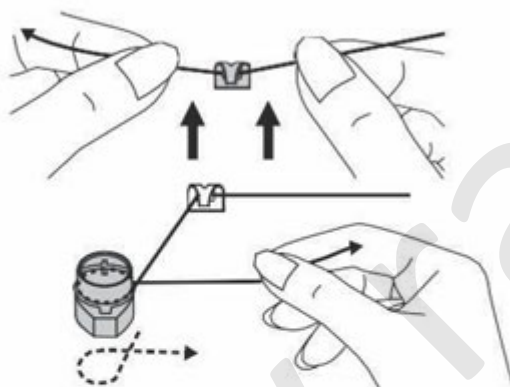
Navíjení cívky spodní nitě

Pro bezproblémové šití je důležité, aby byla spodní nit správně navinuta!!!



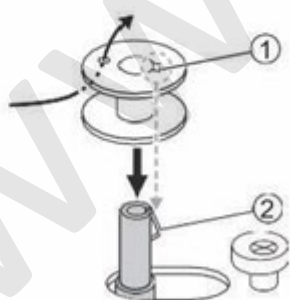
1. Na kolík pro horní nit umístěte špulku s nití. Zarážku nitě zvolte podle velikosti špulky.

- ① Velkou pro větší návin nitě
- ② Malou pro menší návin nitě (100m)

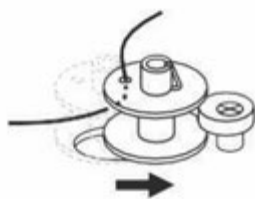


2. Zasuňte nit pod vodič nitě.

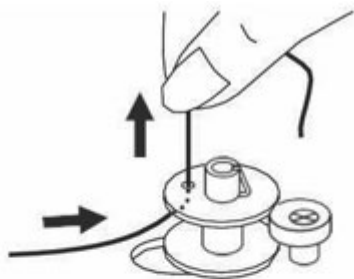
3. Protáhněte nit pod napínačem ve směru hodinových ručiček.



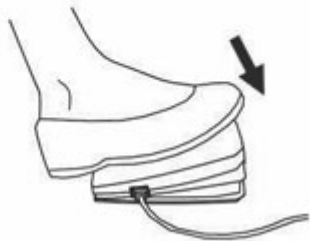
4. Z vnitřní strany cívky protáhněte nit dírkou a cívku nasadte na trn pro cívkování.



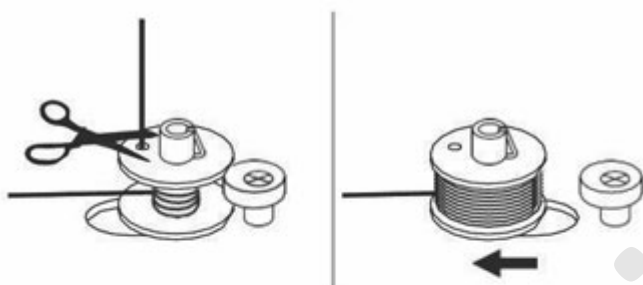
5. Přepněte trn pro navíjení cívky spodní nitě doprava.



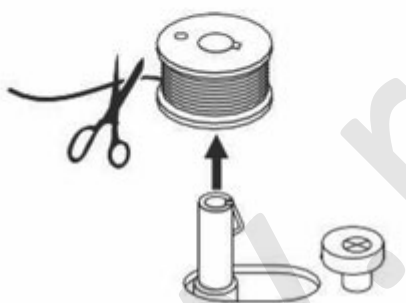
6. Protáhněte konec nitě otvorem v cívce a přidržeťte jej.



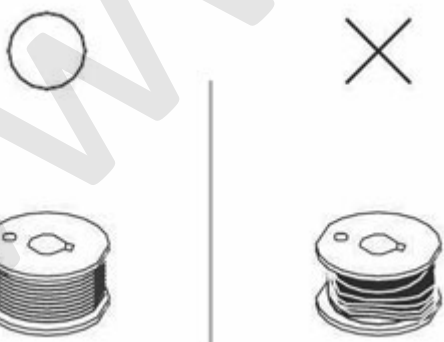
7. Sešlápněte krátce pedál (nožní spoušťěč) a naviňte kousek nitě.



8. Přebytečňý kousek nitě odstřihňěte a sešlápnutím pedálu naviňte cívku do plna.

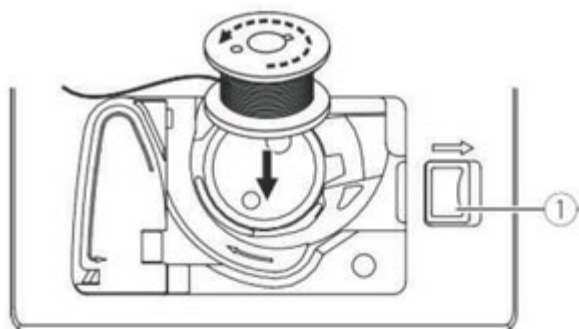


9. Sejměte cívku a nit odstřihňěte.



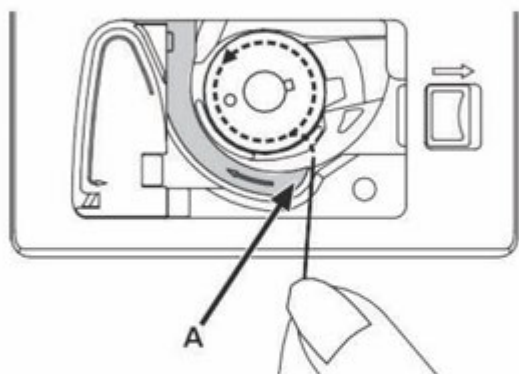
Dbejte na správně navinutí nitě na cívku!!!

Vložení cívky se spodní nití do stroje

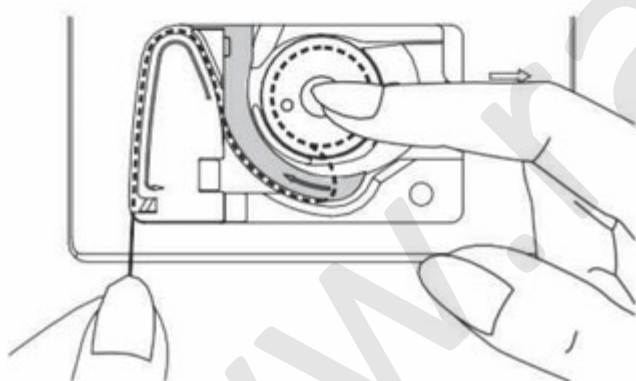


Před vkládáním cívky do stroje vypněte hlavní vypínač stroje!!

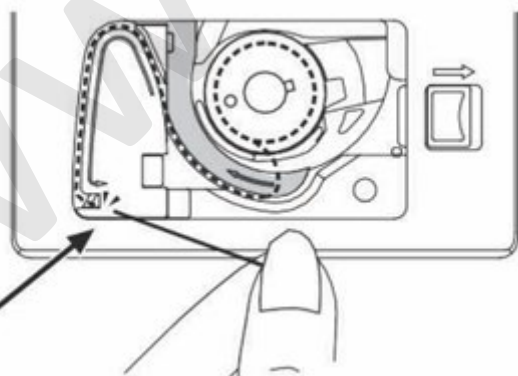
Otevřete kryt chapače stisknutím uvolňovacího tlačítka směrem doprava ①.



Vložte navinutou cívku do cívkového pouzdra. Nit se musí odvíjet proti směru hodinových ručiček, jak je uvedeno na obrázku. Protáhněte nit štěrbinou **A**



Nit vedte podle šipek. Při zavádění nitě, ji držte napnutou, aby správně zapadla a cívku přidržte prstem, aby se neprotáčela.

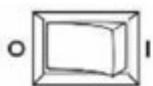
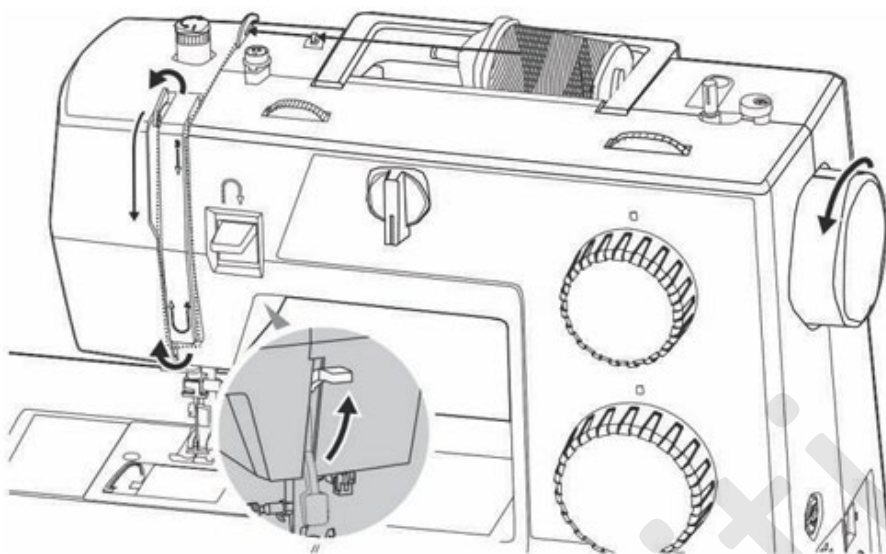


V bodě **B** je ořez nitě. Zatažením směrem k sobě nit odříznete.

Nasadte zpět kryt chapače

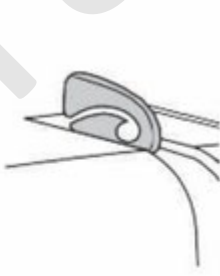
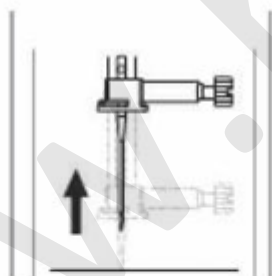
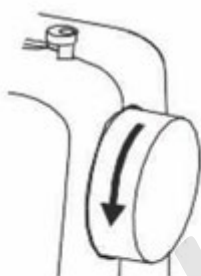
Navlečení horní nitě

Pro bezproblémové fungování stroje je důležité správné navlečení nitě.



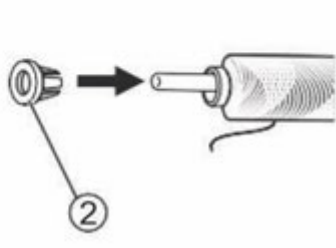
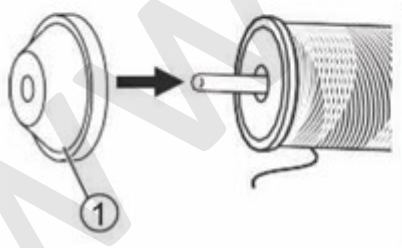
Před navlékáním nitě do stroje vypněte hlavní vypínač stroje!!

Přítlačnou patku zvedněte do horní polohy.



Otáčením ručního kola směrem k sobě, zvedněte jehlu do nejvyšší polohy.

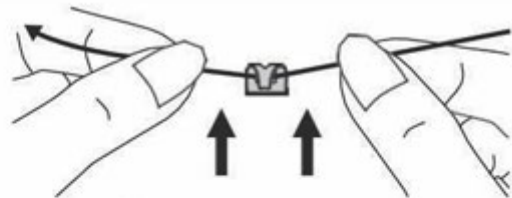
Na kolík horní nitě nasadte špulku s nití a zajistěte ji zarážkou nitě odpovídající velikosti.



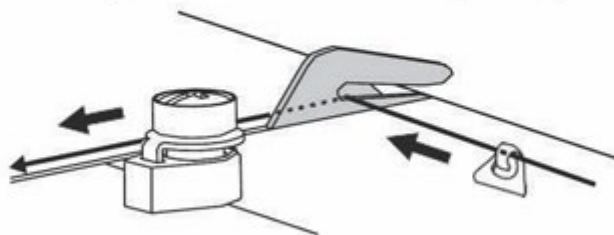
1. velké špulky

2. malé špulky

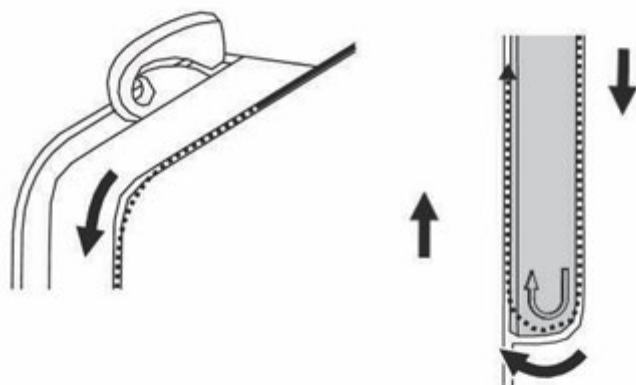
Při šití by se měla nit odvíjet proti směru hodinových ručiček.



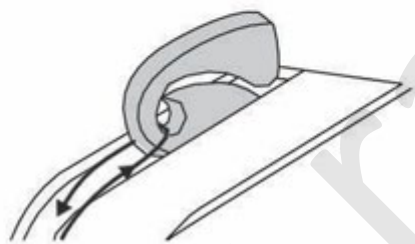
Vložte nit do vodítka na horní straně stroje.



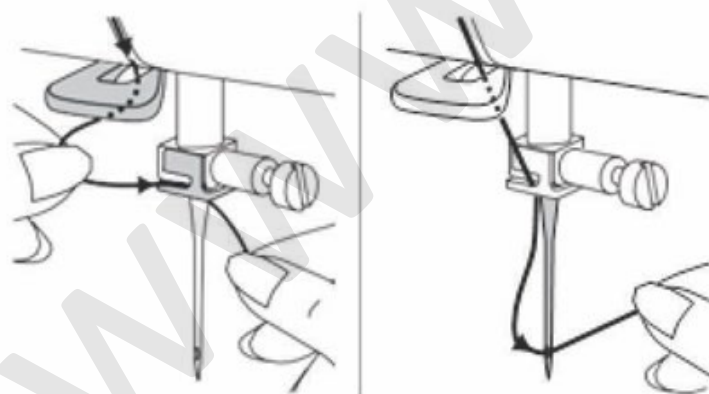
Zaveďte nit do většího vodiče nitě, podle nákresu na stroji.



Nit ved'te pravou štěrbinou dolů a levou štěrbinou nahoru. Při zavádění nitě doporučujeme nit přidržet mezi špulkou a prvním vodítkem, aby právně zapadla při zavádění mezi napínače.



V horní poloze ved'te nit zprava doleva, sama zapadne do nitové páky.



Zaveďte nit do obou vodiček nad jehlou a můžete provléknout do očka jehly směrem zepředu dozadu.

Nit je možné navléknout také pomocí navlékače zabudovaného přímo na stroji.

Navlékání jehly pomocí zabudovaného navlékače



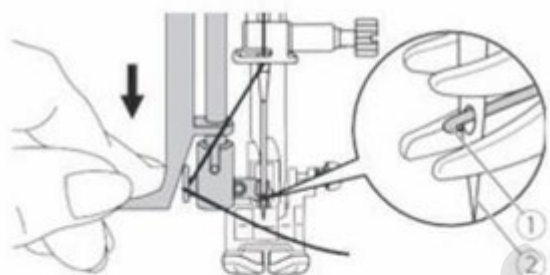
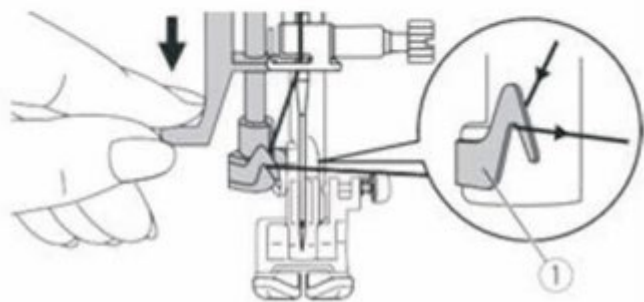
Před navlékáním stroje, vypněte hlavní vypínač!!

Pomocí navlékače jehel, je možné navlékat jehly od velikosti 75/11 do velikosti 100/16, jehelního systému 130/705, druh podle šitého materiálu.

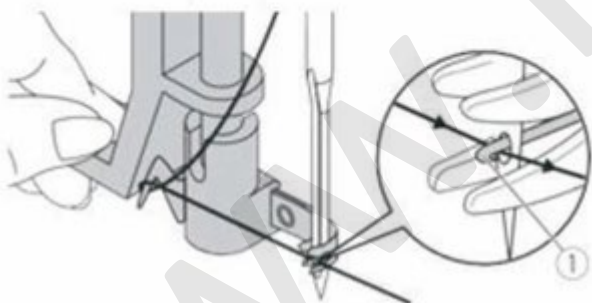
Zvedněte přítlačnou patku do horní polohy a pomocí ručního kola, točením směrem k sobě, umístěte i jehlu do nejvyšší polohy.

Pokud nebude jehla ve správné poloze, můžete navlékač poškodit!!!

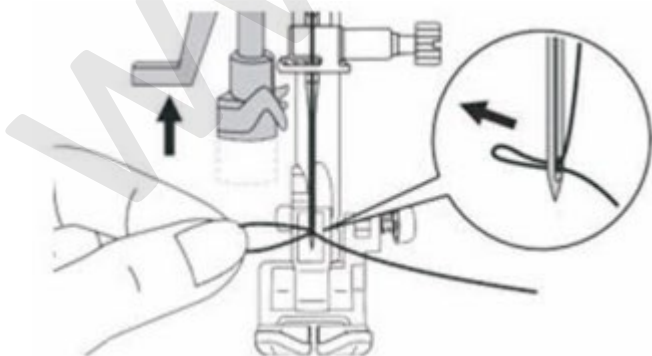
Stiskněte páčku navlékače směrem dolů a nit vedte pod vodičem navlékače ①.



Zatlačte navlékač jehly do dolní polohy, aby háček navlékače ① prošel očkem jehly ②.

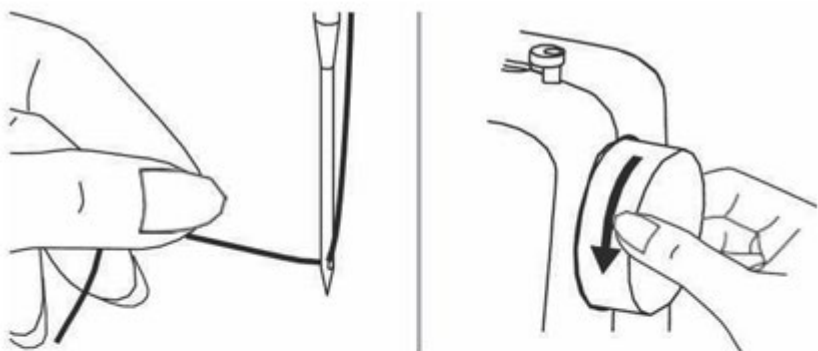


Protáhněte nit mezi výstupky navlékače, Nit vedte zesponu, aby se zachytila pod háčkem navlékače ①.

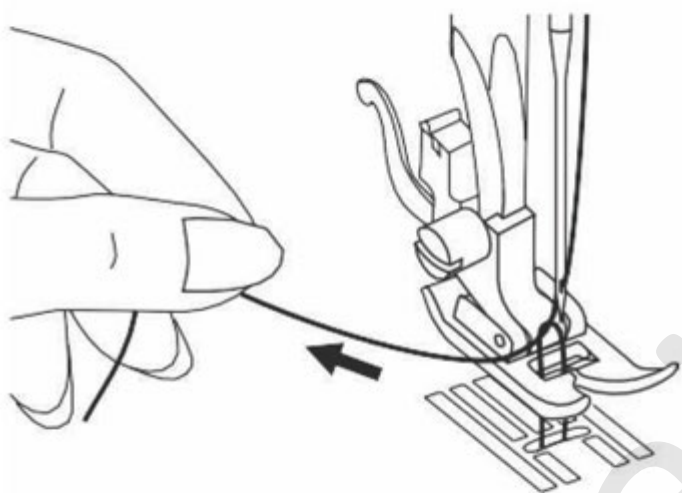


Nit držte volně a páčku navlékače pomalu uvolňujte do horní polohy, tím háček protáhne nit očkem jehly. Zatažením za smyčku nitě směrem dozadu, dokončíte navlečení nitě.

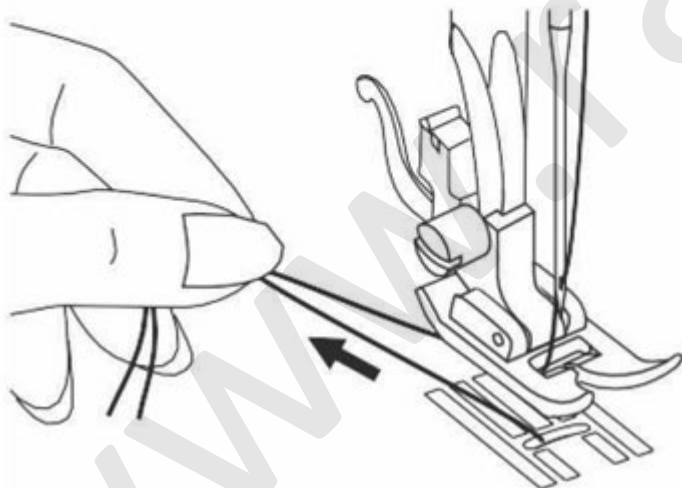
Vyvedení spodní nitě



Levou rukou přidržíte horní nit. Ručním kolem otáčejte směrem k sobě, dokud se nezvedne jehla.



Zatáhněte za horní nit, aby vytáhla spodní nit otvorem ve stehové desce.

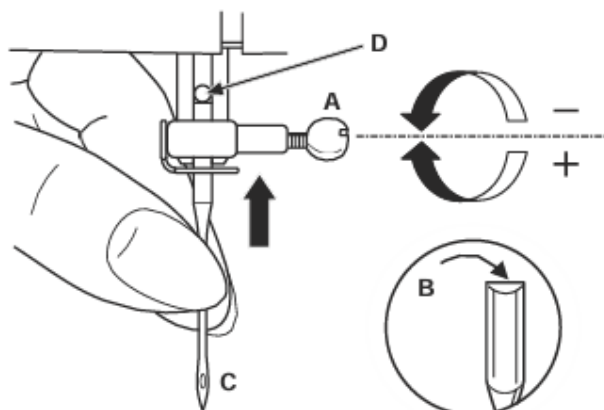


Obě nitě položte dozadu pod šicí patku.

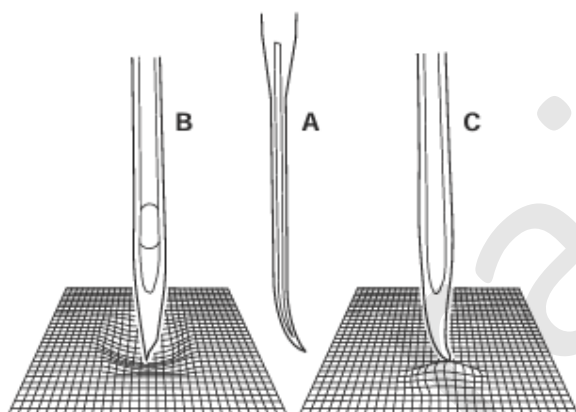
Výměna jehly

Pro bezproblémové a kvalitní šití je důležitý správný výběr a nasazení jehly.

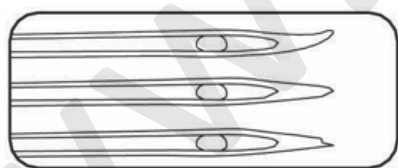
V tomto stroji se používá systém jehel 130/705H



1



2



Jehlu je vhodné měnit v pravidelných intervalech, především tehdy, když projevuje známky opotřebení a způsobuje potíže. Jehla se vkládá podle pokynů tak, jak je vidět na obrázku.

- A. Povolte upínací šroub jehly a po vložení nové jehly znovu utáhněte. (1)
- B. Plochá část dřívku jehly musí být otočena dozadu
- C. Jehlu vsunujte nahoru až na doraz

Jehly musí být ve výborném stavu. (2)

Potíže mohou nastat, když je:

- D. ohnutá jehla
- E. tupá jehla
- F. poškozený hrot

Upozornění: Vypínač stroje vypněte do polohy O (off).

Jak vybírat jehlu a nit na materiál

MATERIÁL	VELIKOST JEHLY	DRUH NITĚ
Lehké a tenké materiály materiály např.tyl, organza, šifon, hedvábí, popelín, satén (nižší gramáže), bavlněné plátno, batist, krepdešín, netkané textilie, podšívky, krajky	65 – 75 (9 – 11) Ostrý hrot (jehly Universal 130/705H)	Jemná nit polyesterová 120
Plátno bavlněné i lněné, satén (vyšší gramáže), lehké vlněné materiály, batist, kepr, manšestr a samet (nižších gramáží), „oblekovky“, „kostýmovky“, viskózové a polyesterové materiály.	80 (12) Ostrý hrot (jehly Universal 130/705H)	Nit polyesterová 120
Bavlněné materiály, vlna, flauše, manšestr a samet (vyšších gramáží), froté, celtovina (nižší gramáže).	90 (14) Ostrý hrot (jehly Universal 130/705H)	
Vlněné kabátoviny, celtovina, stanovina, lněná a bavlněná pevnější plátna s řidší vazbou, samety, brokáty.	100 (16) Ostrý hrot (jehly Universal 130/705H)	
Silné vlněné materiály, svrchníkové materiály, flauše, potahové látky (pozor NE čalounické materiály).	110 (18) Ostrý hrot (jehly Universal 130/705H)	Pevná nit obvykle 120 (Použití silný přitlak šicí patky – vysoké číslo).
Pleteniny (teplákovina), fleece (flys), plavkovina a materiály na spodní prádlo, elastické krajky, tenčí plyše.	70 - 75 (10-11) Stretch, nebo Jersey (speciální jehly – zaoblená špička)	Nejvhodnější polyesterové nitě 120 (důležité zvolit správný druh stehu)
Riflovina (Jeans)	100 - 120 (16-20) Jeans (speciální jehly)	Nit polyesterová 120 nebo nitě na riflovinu vhodné do šicích strojů pro domácnost o síle 35 např. Madeira
Tenká koženka	80 – 110 (12 – 18) Jehly na kůži - Leder (speciální jehly – zanechávají menší otvor, než jehly universal)	Nit polyesterová 120 nebo nitě na riflovinu vhodné do šicích strojů pro domácnost o síle 35 např. Madeira

DŮLEŽITÉ UPOZORNĚNÍ:

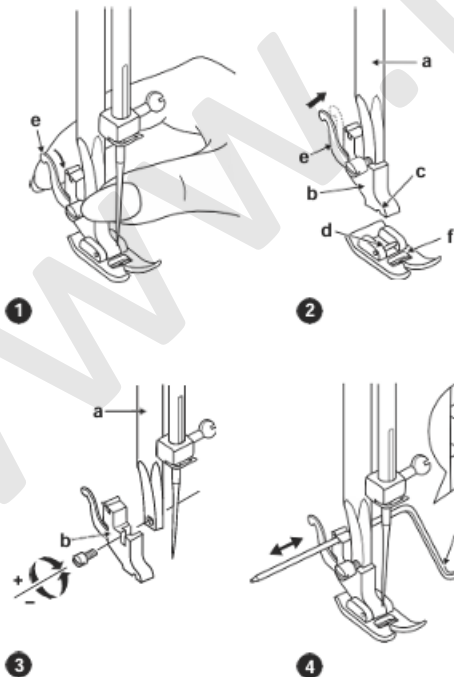
Velikost jehly musí odpovídat síle nitě a látky.

- Dvojehly je možné zakoupit pro užitkovou i dekorativní práci.
- Při šití dvojehlou by měl být otočný ovladač šířky stehu nastaven na hodnotu menší než 3.
- V Evropě se velikosti jehel označují jako 65, 70, 80 atd. V Americe a Japonsku jako 9, 10, 12, atd.
- Jehlu vyměňujte často (asi každý druhý ušitý kus) a při prvním přetržení nitě nebo vynechání stehu
- Používejte výhradně nitě na šití rifloviny vhodné do šicích strojů pro domácnost (nejlépe Madeira o síle 35), ne pro průmyslovou výrobu. Průmyslové jsou speciálně kroucené. Chapače ve strojích pro domácnost nejsou na takovou sílu nitě uzpůsobeny.

Důležité je, používat **stejně** nitě v návleku jak **horním**, tak **spodním**, abyste dosáhli co nejlepšího výsledku při šití. Kvalitní polyesterové nitě obvykle o síle 120 jsou vhodné do všech domácích šicích strojů. Polyesterové nitě jsou vhodné pro všechny typy materiálů, mají vyšší kvalitu a trvanlivost.

Výměna přítlačné patky

1. Uvolnění šicí patky



Zvedněte šicí patku. Zatlačte páčku (e) a patka se uvolní.

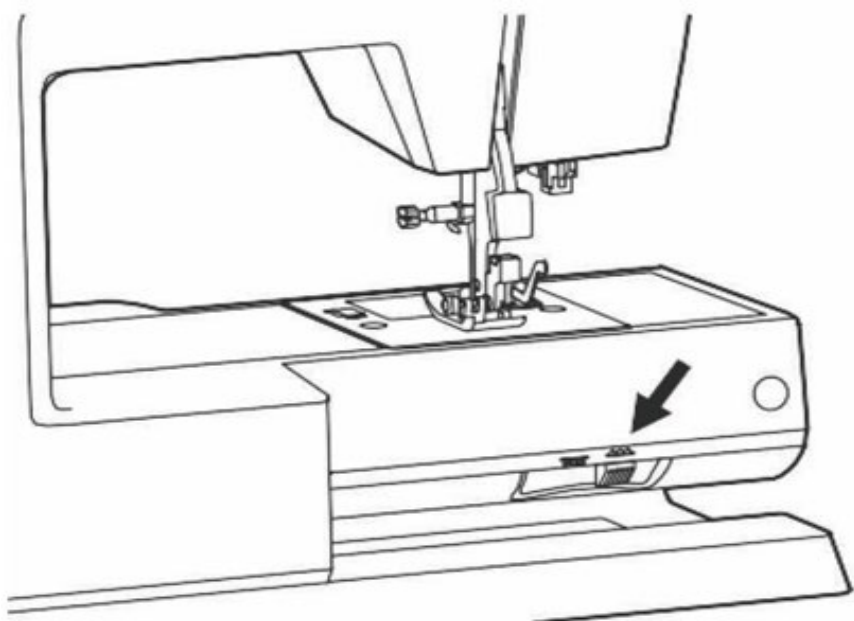
1. Nasazení šicí patky Páčkou pro zdvih patky spouštějte držák šicí patky (b) dolů, dokud nebude výřez (c) přímo nad čepem (d). Zvedněte páčku (e). Spusťte držák šicí patky (b) a šicí patka (f) se automaticky nasadí.

2. Nasazení držáku šicí patky Páčkou pro zdvih patky zvedněte patku (jehelní tyč) (a). Podle obrázku nasadte držák šicí patky (b).

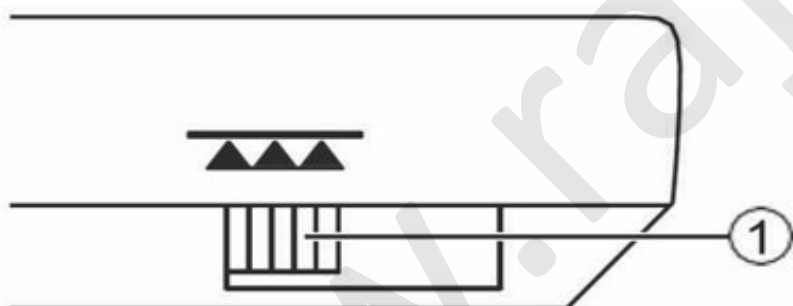
3. Nasazení vodítka pro prošívání Vodítko (g) je možné nasadit podle obrázku. Podle potřeby nastavte na lemy, sklady, prošívání apod.

Pozor: Než budete provádět jakýkoliv z těchto úkonů, vždy se nejprve přesvědčte, že je hlavní vypínač v poloze vypnuto (O).

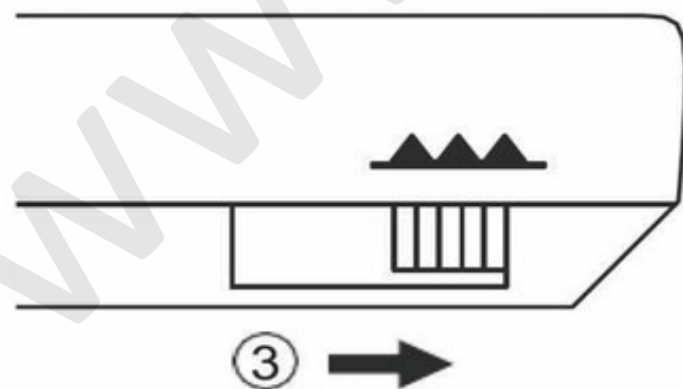
Přepnutí podavače



Přepínač podavače je umístěn na zadní straně stroje ①.



Přepnutím do polohy vlevo ② se podavač zasune. Tato poloha podavače je vhodná např. při přišívání knoflíků nebo při volném quiltování a látání.



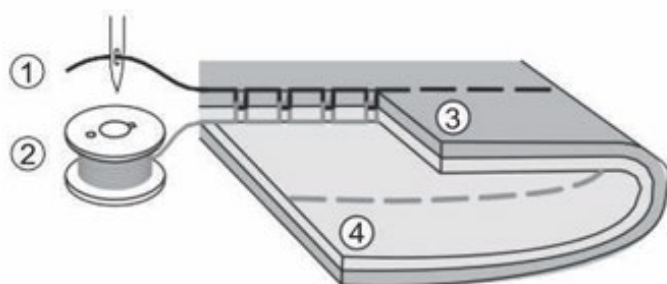
Přepnutím do polohy vpravo ③ se podavač vrátí do funkční polohy a při šití bude stroj opět podávat šitý materiál.

Regulace napětí nití

Správné nastavení napětí nití je při šití velice důležité. Neexistuje jednotné napětí nití, které by vyhovovalo pro všechny druhy materiálů. Nejběžnější nastavení napětí nití pro šití běžných materiálů typu bavlněné plátno, se používá mezi hodnotami 3 – 5, které jsou vyznačeny i na voliči napětí horní nitě.

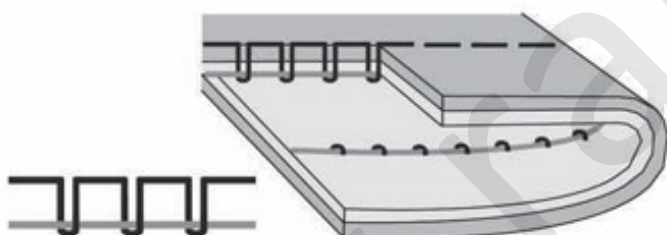


Základní nastavení napětí horní nitě „4“.



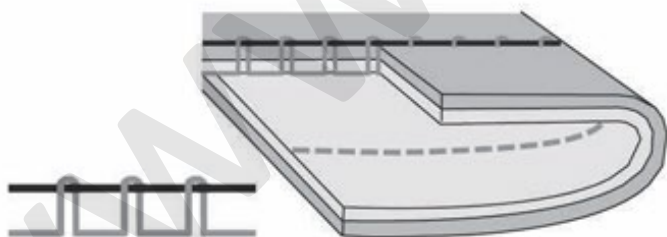
Vyvážené napětí horní i spodní nitě.

- ① horní nit
- ② spodní nit
- ③ lícová strana
- ④ rubová strana



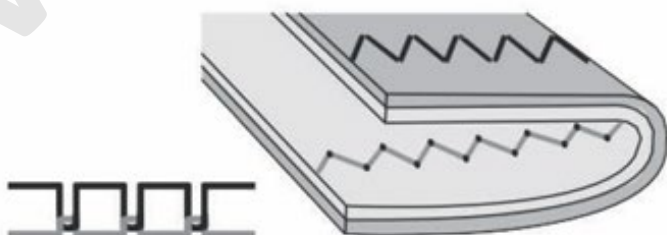
Příliš volné napětí horní nitě, smyčky se tvoří na rubové straně.

Zvyšte napětí horní nitě na vyšší hodnotu.



Příliš vysoké napětí horní nitě, smyčky se tvoří na lícové straně.

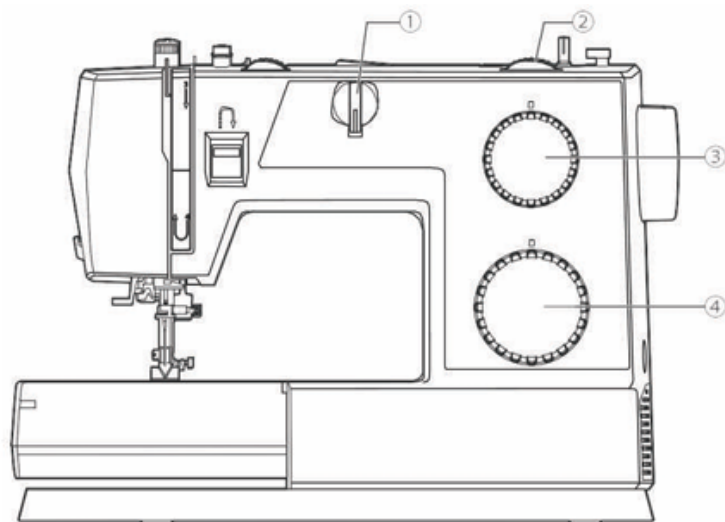
Snižte napětí horní nitě na nižší hodnotu.



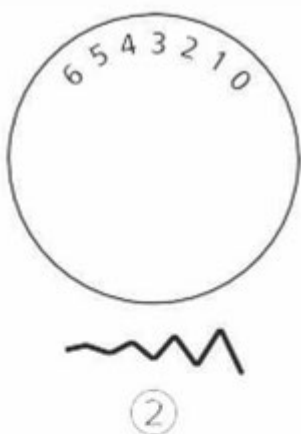
Správné napětí nitě při šití klikatého nebo dekorativního stehu je, když je horní nit lehce viditelná na rubové straně. Materiál se tak při šití klikatých a dekorativních stehů bude méně stahovat.

Výběr vzoru stehu

UPOZORNĚNÍ: Jehlu umístěte do nejvyšší polohy otáčením ručního kola k sobě.



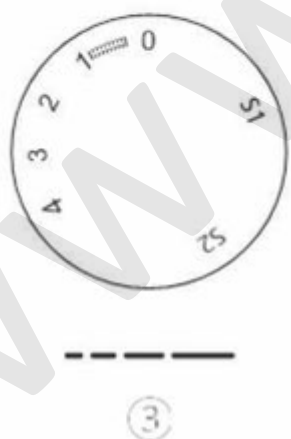
- ① volič polohy jehly
- ② volič šířky stehu
- ③ volič délky stehu
- ④ volič výběru stehu



Pro výběr stehu otočte voličem stehu na požadovaný druh. Voličem lze točit oběma směry.

Pro šití **rovného stehu** vyberte rovný steh na voliči výběru stehů ④ a upravte délku stehu na požadovanou hodnotu pomocí voliče délky stehu ③, otočením na příslušné číslo.

Pro šití **klikatého stehu** vyberte klikatý steh na voliči výběru stehů ④ a upravte délku stehu na požadovanou hodnotu pomocí voliče délky stehu ③ a jeho šířku na požadovanou hodnotu pomocí voliče šířky stehu ②, otočením na příslušné číslo.

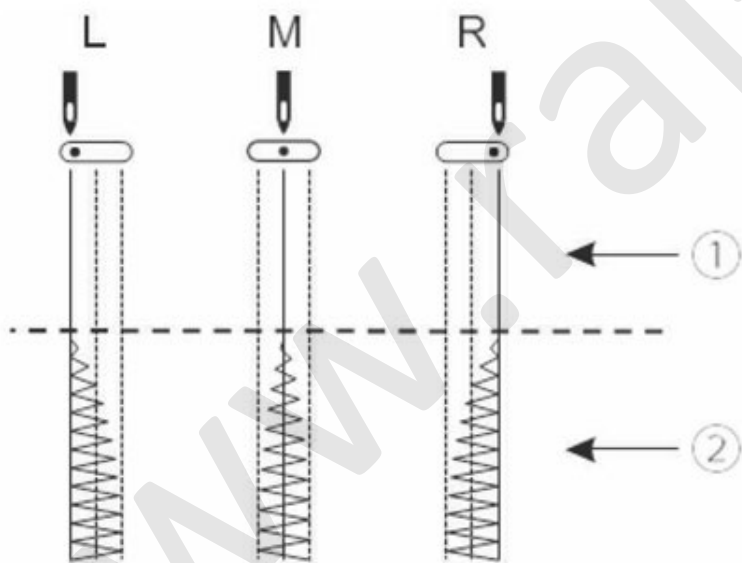
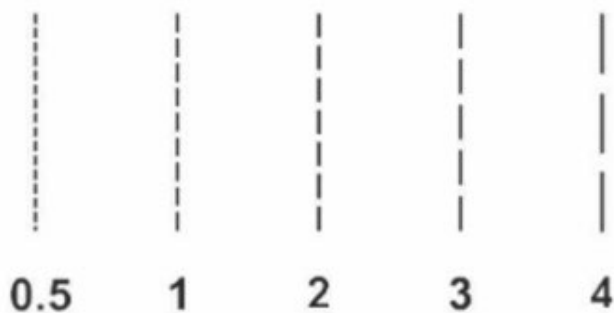


K výběru stehu z řady **S1** nebo **S2** otočte voličem délky stehu ③ na S1 nebo S2 a voličem druhu stehu ④ navolte požadovaný vzor.

Poznámka: Při výběru stehu, změně délky nebo šířky, dbejte vždy, aby byla jehla v nejvyšší poloze!!!

Šití rovného stehu

UPOZORNĚNÍ: Jehlu umístěte do nejvyšší polohy otáčením ručního kola k sobě



L – poloha jehly vlevo

M – poloha jehly uprostřed

R – poloha jehly vpravo

Patka: univerzální

Na voliči stehu nastavte rovný steh

Otáčením voliče délky stehu, nastavte požadovanou délku stehu. Směrem k vyššímu číslu bude i steh delší.

Obecně platí, čím silnější materiál, nit a jehla, tím delší by měl být i steh.

Pro šití běžných materiálů je ideální délkou stehu hodnota 3.

Nastavení polohy jehly

Polohu jehly do stran u rovného stehu lze měnit pomocí voliče polohy jehly. Nastavení je možné do tří poloh – vpravo, uprostřed a vlevo.

Pro běžné šití se doporučuje poloha jehly uprostřed. Polohy vpravo nebo vlevo se používají při všívání zipů nebo rovnoměrném prošívání.

Pro šití dvojehlou je důležité nastavit polohu jehly uprostřed.

- ① Rovný steh
- ② Cik cakový steh

Šití klikatého stehu

UPOZORNĚNÍ: Jehlu umístěte do nejvyšší polohy otáčením ručního kola k sobě



0.5



1



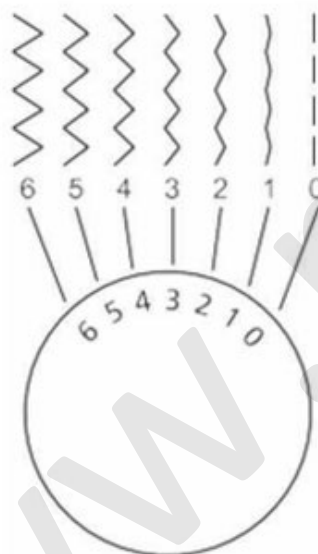
2



3



4



Patka: univerzální

Na voliči stehu nastavte klikatý steh

Otáčením voliče délky stehu, nastavte požadovanou délku stehu. Čím nižší číslo, tím hustější steh

Pro šití běžných materiálů je ideální délkou stehu hodnota 2,5.

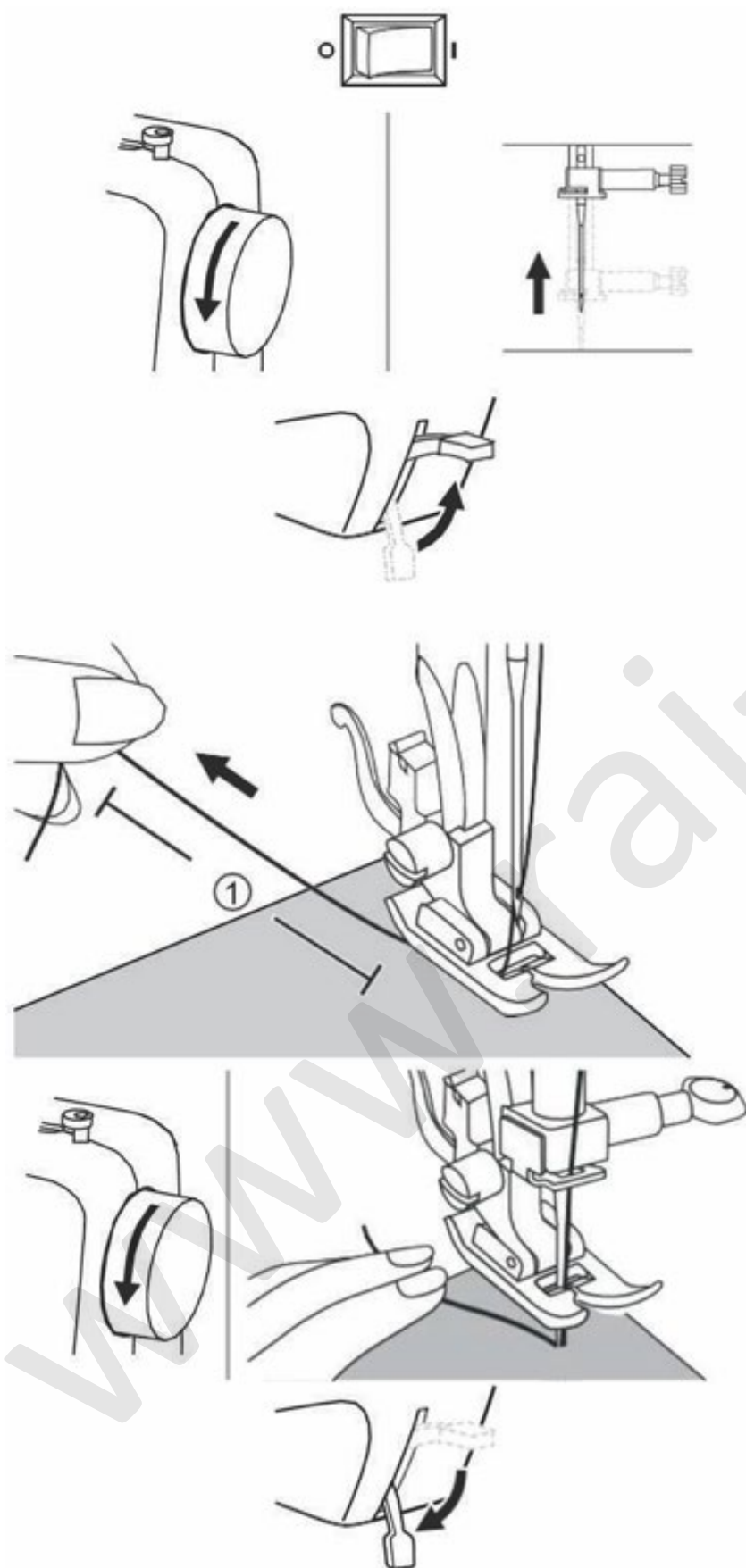
Klikaté stehy s délkou stehu 0,5 se nazývají stehy saténové.

Voličem šířky stehu navolíte potřebnou šířku, čím vyšší číslo, tím širší steh.

Typ: kombinací délky a šířky stehu si nastavíte steh odpovídající Vaším potřebám.

Začátek šití

Před začátkem šití se ujistěte, že vybrané jehly a nitě jsou vhodné pro šitý materiál, který se chystáte šít!!!



1. Zapněte stroj hlavním vypínačem. Při zapnutí stroje se rozsvítí osvětlení stroje.

2. Ručním kolem nastavte jehlu do nejvyšší polohy, otáčením směrem k sobě.

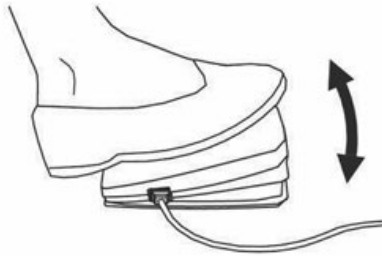
3. Páku přítlačné patky umístěte do horní polohy. Voliči si nastavte steh, který chcete šít a upravte i jeho délku a šířku stehu.

4. Spodní i horní nit protáhněte pod patkou cca 10 cm směrem dozadu. Vložte šitý materiál pod patku.

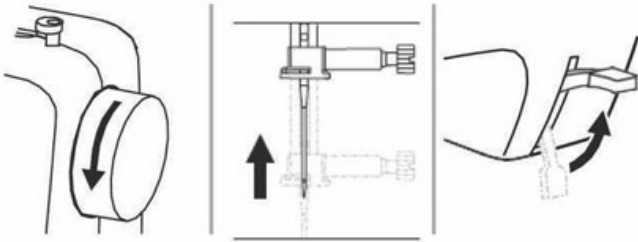
5. Ručním kolem, točením směrem k sobě, umístěte jehlu do dolní pozice (zapíchněte do materiálu).

6. Spusťte páku přítlačné patky do spodní polohy.

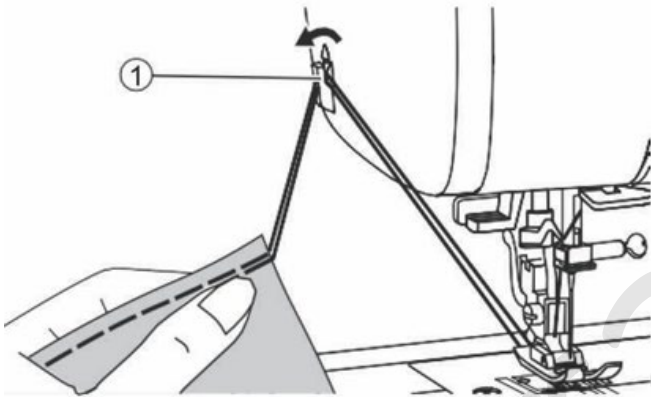
Upozornění: Při jakékoli změně – druh stehu, jeho délka nebo šířka, musí být jehla vždy v nejvyšší poloze.



7. Nyní můžete zahájit šití sešlápnutím pedálu (nožního spouštěče).



8. Po ukončení šití, pomocí ručního kola otáčením směrem k sobě, umístíte jehlu do nejvyšší polohy a zvednete přítlačnou patky do horní polohy pomocí její páky.

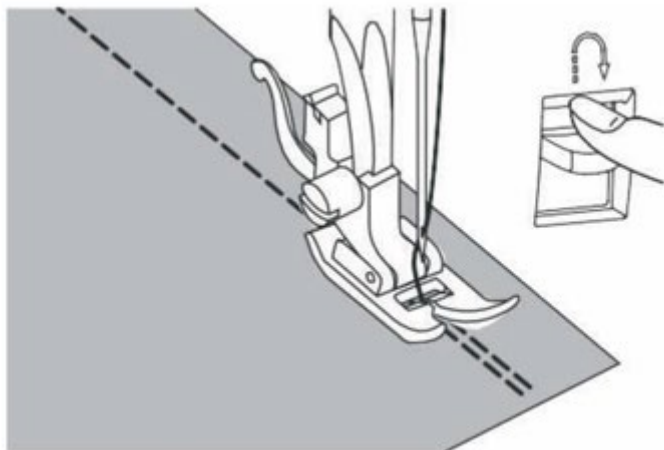


9. Materiál z pod patky táhněte směrem vzad a o ořez nitě ① můžete nit oříznout nebo odstříhněte nůžkami.

Užitečné rady

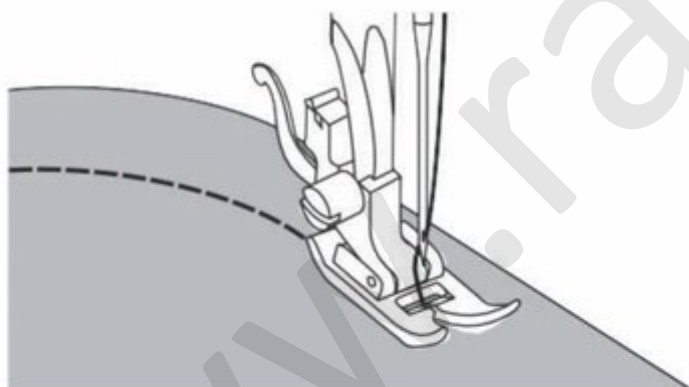
Zapošití

Zapošití se používá za účelem zpevnění a zajištění šití na začátku a konci šitého švu (délka zapošití bývá zhruba 1,6 cm).

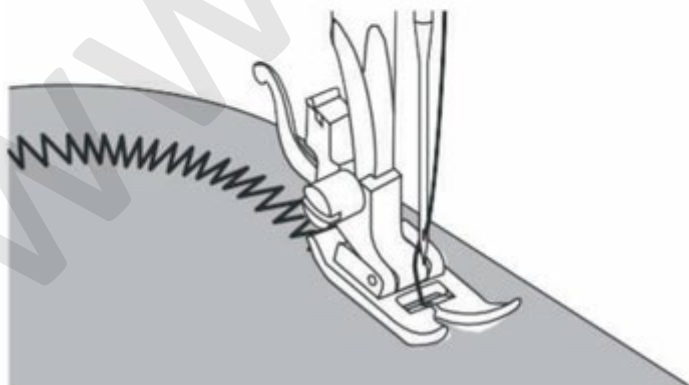


Stiskněte páčku zpětného šití a lehce sešlápněte pedál (nožní spouštěč). Ušijte 4 – 5 stehů zpět. Uvolněte tlačítko zpětného šití a začněte šít dopředu se silnějším sešlápnutím regulátoru otáček. Pak šijete dále dopředu.

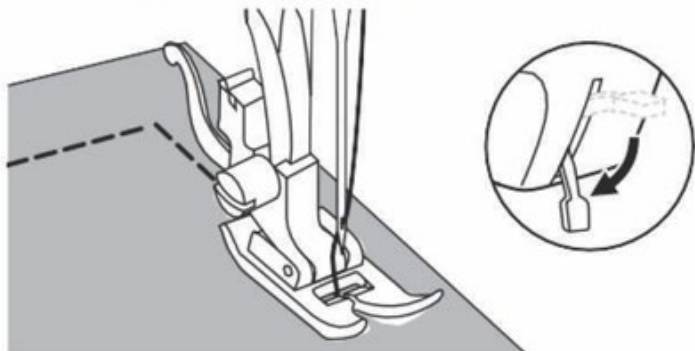
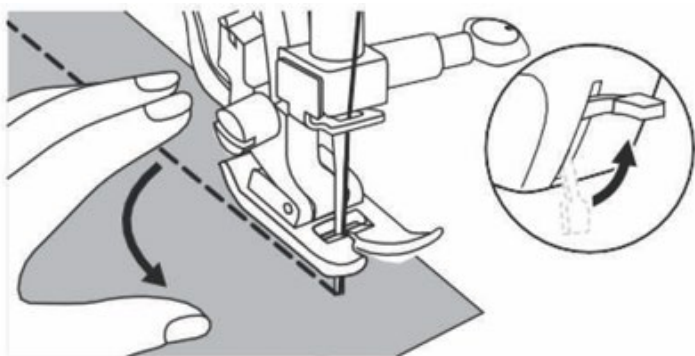
Šití do oblouku



Pro šití do tvaru šijte pomaleji. Při šití kopírujte tvar šitého materiálu.



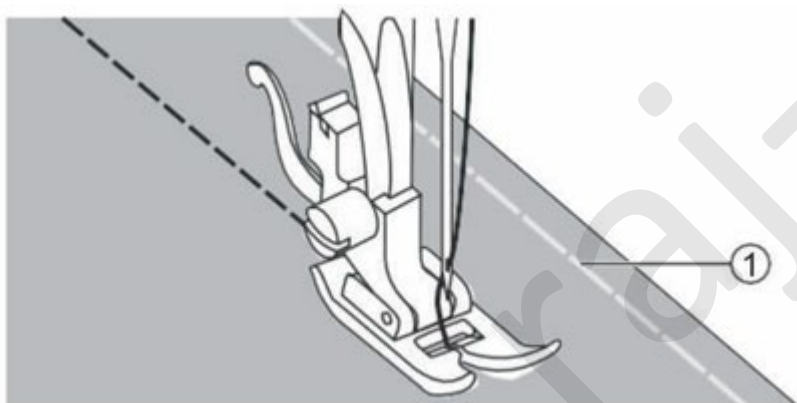
Při šití do tvaru cik cakem, je lepší zvolit užší a kratší steh, abyste dosáhli pěkného výsledku.



Pravouhlé šití

Šijte až do potřebného místa, kde potřebujete změnit směr šití. Jehlu zapíchněte pomocí ručního kola, do spodní polohy a zvedněte přítlačnou patku. Materiál otočte v potřebném úhlu.

Spusťte přítlačnou patku a pokračujte v šití.

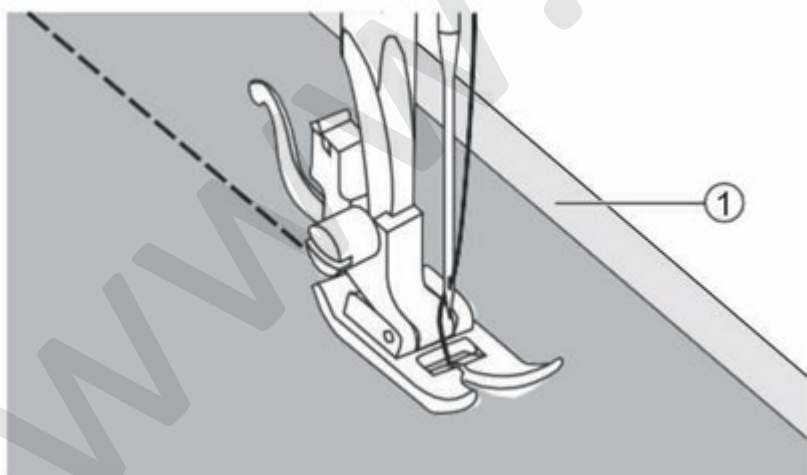


Šití pružných materiálů

Sešpendlete nebo sestehujte materiál k sobě, aniž byste materiál natahovali.

Nastavte na stroji pružný steh a materiál sešijte.

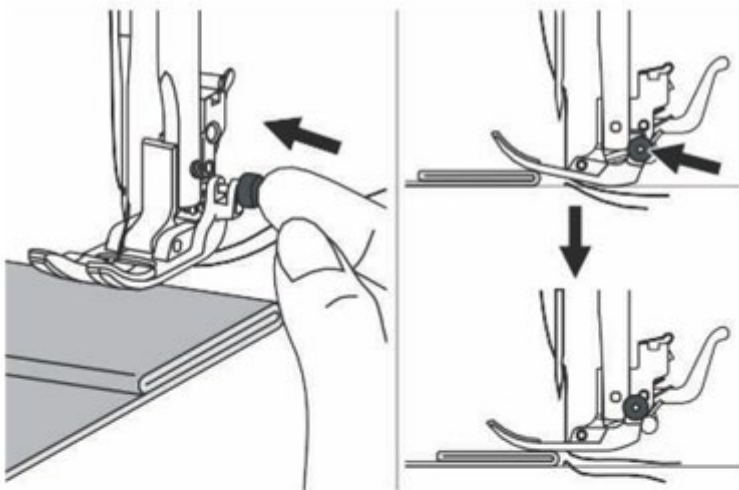
① Stehování nebo špendlení



Šití tenkých materiálů

Při šití tenkých materiálů nemusí stroj šitý materiál správně podávat nebo stehy nemusí být kvalitní. Pokud k tomu dojde, Podložte šitý materiál tenkým papírem nebo stabilizačním materiálem. Po sešití papír odtrhněte.

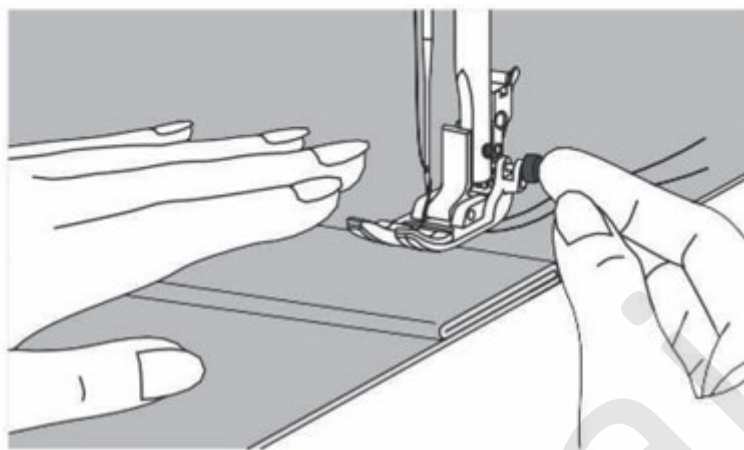
① Podkladový materiál



Šití silných materiálů

Černé tlačítko na pravé straně přítlačné patky, zablokuje přítlačnou patku v horizontální poloze, pokud jej stisknete před spuštěním přítlačné patky.

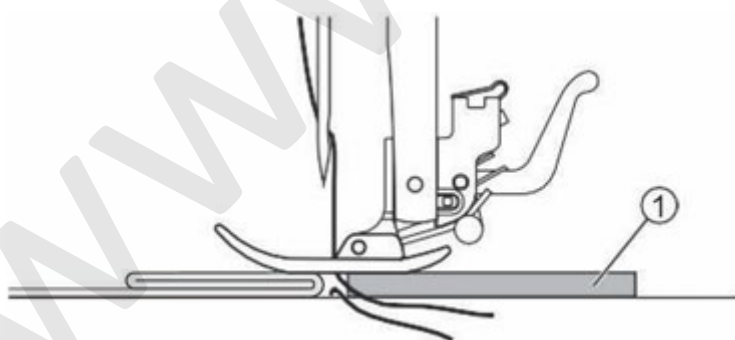
Toto zajišťuje rovnoměrné podávání silnějšího materiálu na začátku šití a pomáhá při přešívání švů na silných materiálech, např. boční švy na riflích.



Jakmile došijete k vyšší vrstvě materiálu, zapíchněte jehlu do materiálu do dolní polohy (otáčením ručního kola směrem k sobě) a zvedněte přítlačnou patku. Přitlačte špičku přítlačné patky k vyšší vrstvě materiálu, stiskněte černé tlačítko na pravé straně patky a spusťte přítlačnou patku.

Pokračujte v šití.

Černé tlačítko se po pár stezích deaktivuje samo.



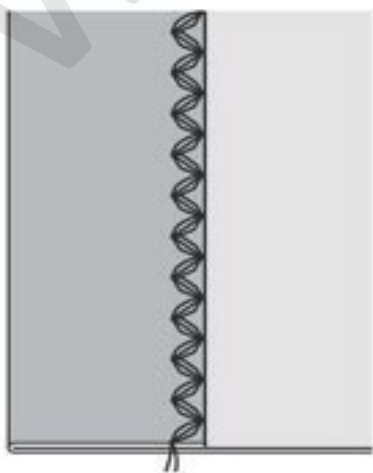
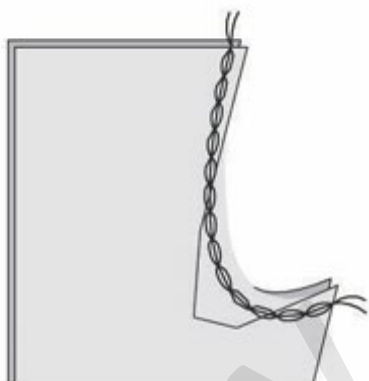
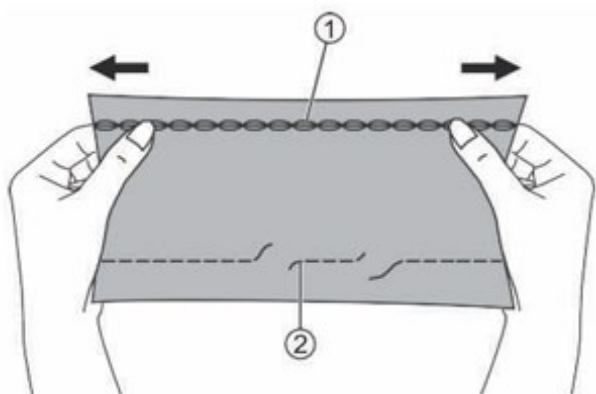
Za šev můžete umístit karton, stejně silný materiál nebo distanční podložku. Vrstvy se tak vyrovnají a stroj podává materiál rovnoměrně, nedochází k vynechání stehů.

① Karton, silnější materiál nebo distanční podložka.

Užitkové šití

Šití pružných stehů

UPOZORNĚNÍ: Jehlu umístěte do nejvyšší polohy otáčením ručního kola k sobě. Pro šití pružných stehů nastavte volič délky stehu do polohy S1.



Steh pružný rovný:

Volič stehu navolte na rovný steh .

Trojitý rovný steh se hodí pro šití elastických materiálů i na zpevnění sedových švů kalhot. Stroj šije dva stehy dopředu a jeden steh vzad.

Steh pružný klikatý

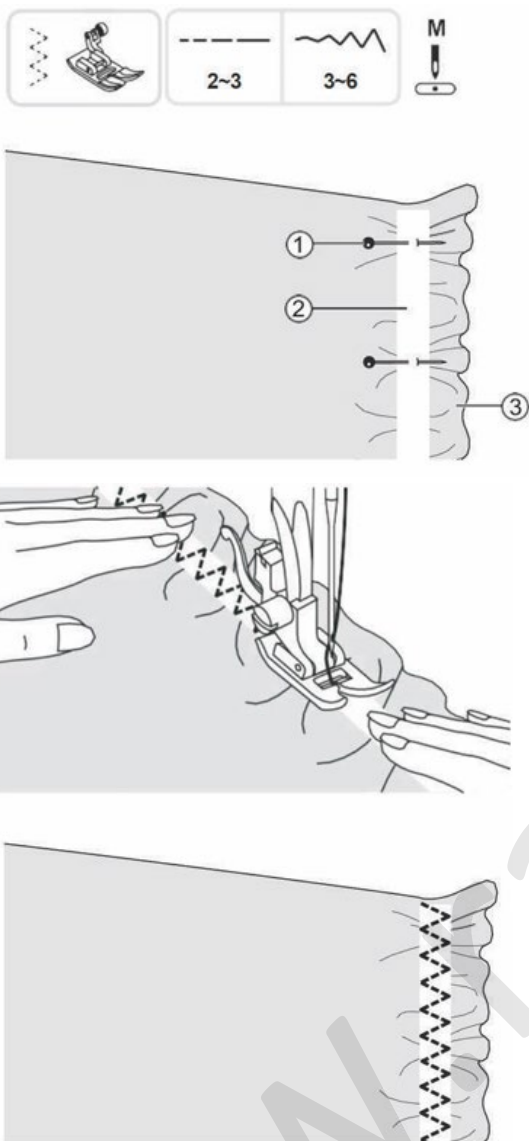
Volič stehu navolte na klikatý steh .

Volič šířky stehu navolte mezi 3 až 5, podle požadované šířky stehu.

Tento druh stehu se používá u velmi pevných materiálů jako např. džínovina, popelín, lněné plátno apod..

Všívání pruženky

Před všíváním pruženky si dobře změřte její délku, aby byla správná.



Pro šití použijte základní patku

Pruženku našpendlete na rubou stranu šitého materiálu v několika bodech, aby rozložení pruženky bylo rovnoměrné.

- ① Špendlík
- ② Pruženka
- ③ Rubová strana

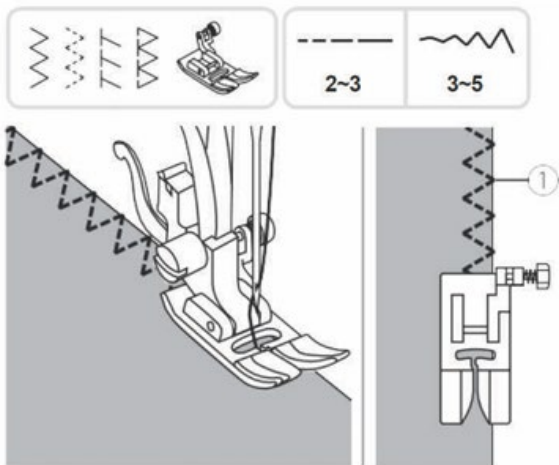
Při šití pruženku natahujte tak, aby měla stejnou délku jako šitý materiál. Postupujte opatrně. Levou rukou táhněte materiál za přítlačnou patkou a pravou rukou táhněte materiál směrem k sobě. Obě strany táhněte rovnoměrně i k rychlosti šití, aby nedošlo ke zlomení jehly.

Upozornění:

Při šití vytahujte špendlíky dříve, než k nim přijde jehla, mohlo by dojít ke zlomení jehly.

Šití klikatého stehu

Klikatý steh se používá k začištění okrajů proti jejich třepení.



Při šití použijte základní patku.

Materiál ved'te tak, aby jehly v pozici vpravo, zapíchla těsně za jeho okraj

Šijte z lícové strany.

① Místo vpichu jehly v pozici vpravo.

Slepý steh


UPOZORNĚNÍ: Jehlu umístěte do nejvyšší polohy otáčením ručního kola k sobě


Hrubé a silné materiály by měly mít olemované kraje. Pak je možno „zavinout“ lem, jako je tomu na obrázku a ponechat cca 0,5 cm okraje ven, postup viz. níže.

Pro šití použijte patku pro šití slepého stehu.



Krytý steh umožňuje upravovat okraje látky bez viditelného stehu na lícové straně látky, např. délky sukní či společenských kalhot.

 tvar slepého stehu pro pružné materiály

 tvar slepého stehu pro pevné materiály

Materiál přeložte podle obrázku. Následně nechte cca 5 mm od okraje a látku přeložte rubem nahoru.

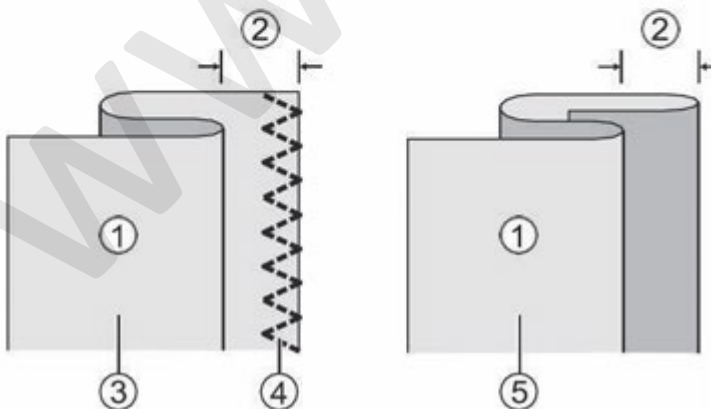
① Rubová strana

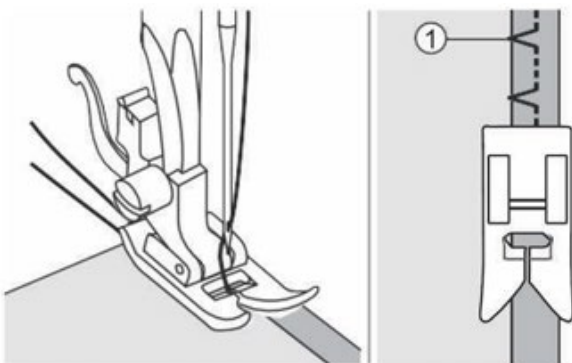
② 5 mm

③ Složení silných materiálů

④ Zvolný steh

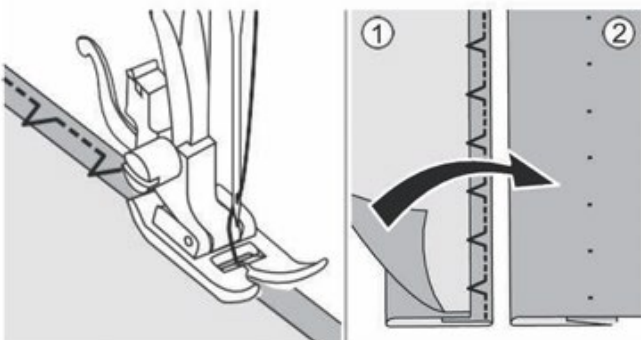
⑤ Složení lehkých materiálů





Materiál umístěte pod patku.

Otáčejte ručním kolem k sobě až bude jehla v nejkrajnější levé poloze. Jehla by měla ① propichovat okraj přeložené látky.



Šijte pomalu a materiál vedte podle vodítka nastaveného na speciální patce pro šití slepého stehu.

Po ukončení šití a obrácení materiálu na lícovou stranu získáte krytý steh.

① Rubová strana

② Lícová strana

Knoflíková dírka

UPOZORNĚNÍ: Jehlu umístěte do nejvyšší polohy otáčením ručního kola k sobě



UPOZORNĚNÍ: Před zahájením vlastního obšívání se doporučuje provést na kousku látky zkoušku obšívání dírky. V případě obšívání dírek na měkkých látkách se doporučuje podložit zpevňující látku.

Změřte průměr a tloušťku knoflíku a přidejte 3 mm k délce.

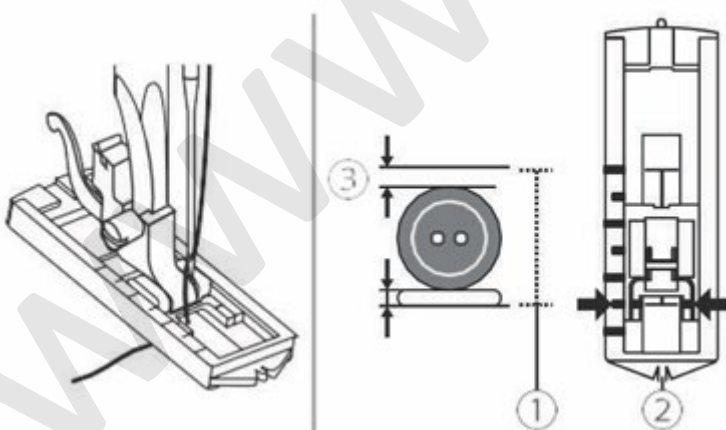
Označte si umístění knoflíkové dírky na materiálu.

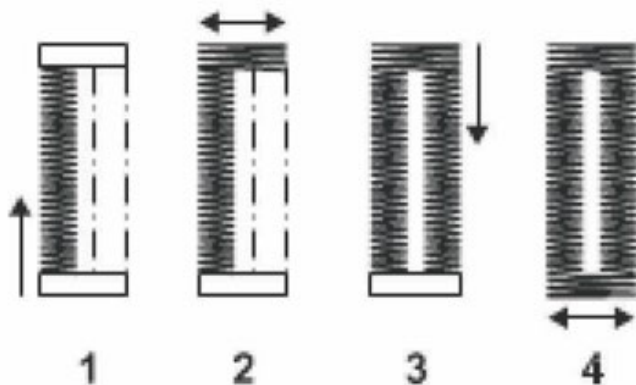
Materiál umístěte pod patku pro šití pro knoflíkové dírky tak, aby značka na patce korespondovala se začátkem knoflíkové dírky, označeným na materiálu.

① Velikost knoflíkové dírky

② Střed patky pro knoflíkové dírky

③ Přidané 3 mm



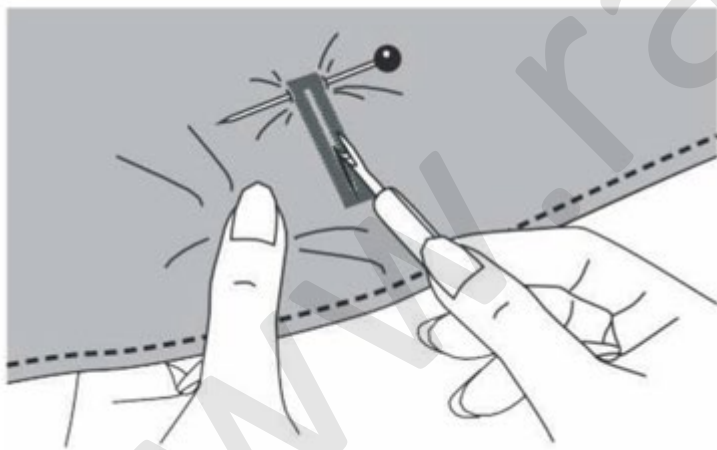


Postupujte podle 4 kroků knoflíkové dírky a přecházejte z jednoho na druhý aniž byste manipulovali s materiálem.

Při přepínání stroje z jednoho kroku na druhý, se vždy ujistěte, že máte jehlu v nejvyšší poloze.

Zvolte typ stehu na kolečku volby stehu (šití knoflíkové dírky levá strana) dle obrázku. Spusťte přítlačnou patku.

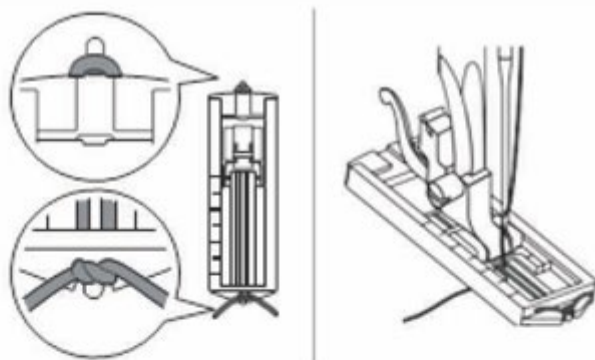
1. Nyní ušijte levou stranu. Šijte až do místa označeného na materiálu. Stroj bude šít dozadu.
2. Volič stehů přepněte na znak uzávěrky a ušijte 5 stehů.
3. Přepněte typ stehu na kolečku voliče stehu na (šití knoflíkové dírky pravá strana) a ušijte pravou stranu dírky. Stroj nyní šije dopředu. Šijte až do místa, kde jste se šitím levé strany knoflíkové dírky začali.
4. Volič stehů přepněte na znak uzávěrky a ušijte 5 stehů.



Pro proříznutí knoflíkové dírky použijte páráček. U uzávěrek si knoflíkovou díрку prošpendlete. Při prořezávání tak nedojde k proříznutí nití a knoflíková dírka se tak nebude párat.

Upozornění: Při prořezávání knoflíkových dírek držte ruce v dostatečné vzdálenosti od páráčku, aby nedošlo ke zranění.

Šití knoflíkových dírek s výztuhou

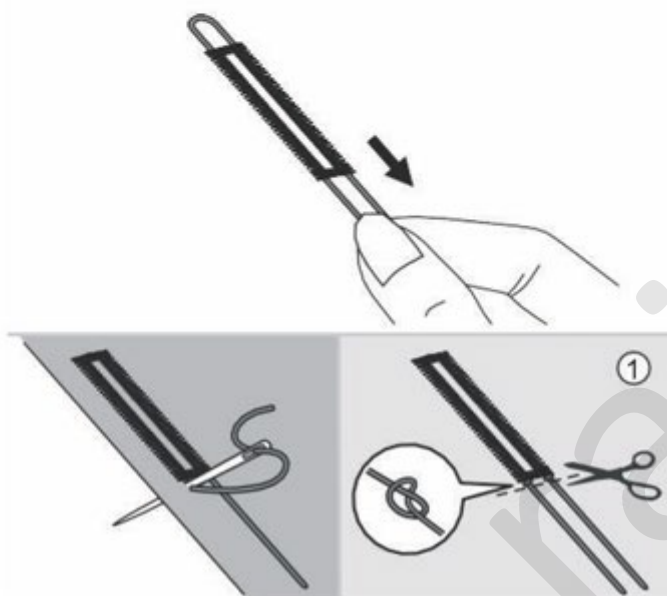


Když budete šít vyztužené knoflíkové dírky, zahákněte pod patku na knoflíkové dírky silnou nit nebo tkanici.

Nasadte patku na knoflíkové dírky a na výčnělek na zadní straně šicí patky zavěste hedvábnou nit. Oba konce hedvábné nitě vedte pod patkou dopředu, kde je zaklesnete do drážek po bocích předního výčnělku na přední straně patky a poté je tam jedním uzlíkem přivažte. Položte šicí patku a začněte šít.

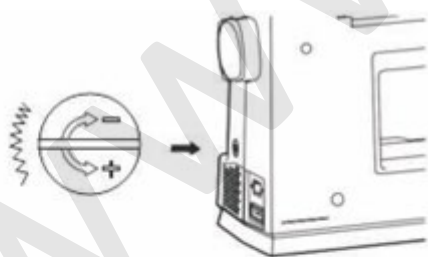
Šířku stehu nastavte tak, aby odpovídala průměru hedvábné nitě.

Až ukončíte šití, uvolněte hedvábnou nit z patky, potom zlehka za konce hedvábné nitě zatáhněte, abyste odstranili veškeré nerovnosti stehů a nakonec odstříhněte vše, co bude přebývat.



Prosím, pozor: Pro lepší vlastnosti dírky je vhodné oba volné konce hedvábné nitě protáhnout do rubu, zasukat a teprve potom odstříhnout.

Nastavení vyvážení stehu knoflíkových dírek

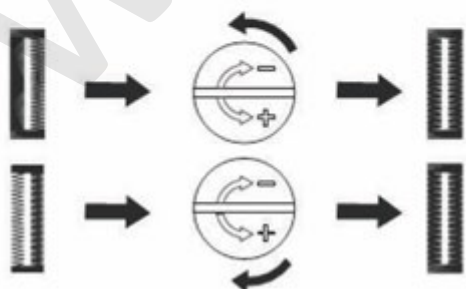


Hustotu stehů na pravé a levé straně knoflíkové dírky lze nastavit pomocí knoflíku pro nastavení vyvážení knoflíkové dírky.

Pro vyšívání knoflíkové dírky na běžné materiály by měl být knoflík v neutrální poloze.

Pokud je steh na levé straně knoflíkové dírky příliš hustý, otočte knoflíkem voliče směrem doleva (-). Otočení upraví hustotu stehu.

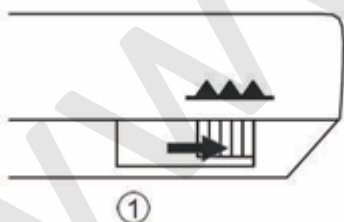
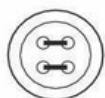
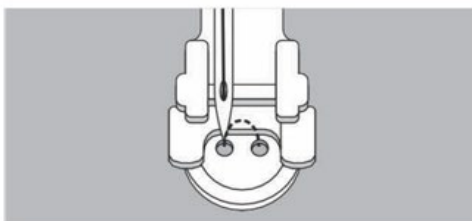
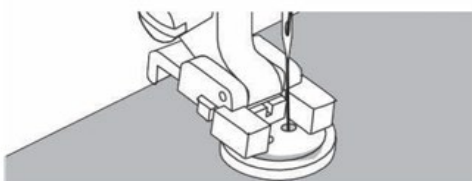
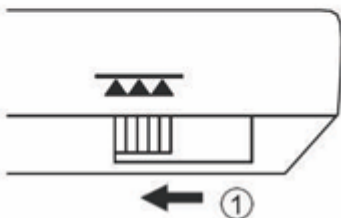
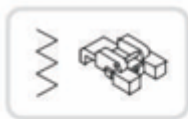
Pokud je steh na levé straně knoflíkové dírky příliš řídký, otočte knoflíkem voliče směrem doprava (+). Otočením dojde ke zhuštění stehů.



Přišívání knoflíků

UPOZORNĚNÍ: Jehlu umístěte do nejvyšší polohy otáčením ručního kola k sobě

Pomocí patky na přišívání knoflíků je možno přišívát knoflíky až do střední velikosti, dvou nebo čtyř dírkové. K tomu účelu se používá klikatý steh. Zde šířka klikatého stehu odpovídá vzdálenosti mezi otvory knoflíku.



Použijte patku pro přišívání knoflíků.

① Přepněte podavač do polohy vlevo, tím se zasune.

Připevněte patku pro přišívání knoflíků na držák patky.

Knoflík umístěte pod přítlačnou patku a patku spusťte do dolní polohy.

Nastavte rovný steh a ušijte několik zajišťovacích stehů v poloze vpravo nebo vlevo.

Nastavte na voliči stehu klikatý steh a upravte jeho šířku podle vzdálenosti dírek knoflíku.

Otáčením ručního kola směrem k sobě se ujistěte, že máte šířku stehu nastavenou správně a jehla přesně zapadá do obou dírek.

Pomalým šitím asi 10 stehů knoflík přišijete. Poté zvolte opět rovný steh a ušijte několik zajišťovacích stehů.

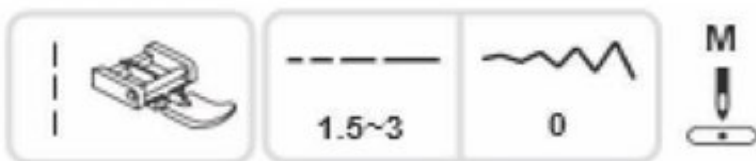
U knoflíků se 4 dírkami, nejprve přišijeme přední řadu a poté se přesuneme na zadní řadu dírek v knoflíku. Případně můžeme přišít knoflík do kříže.

Po ukončení práce nezapomeňte přepnout do funkční polohy vpravo.

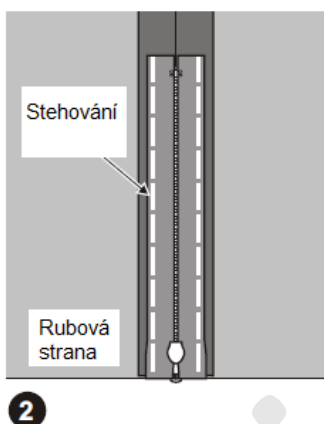
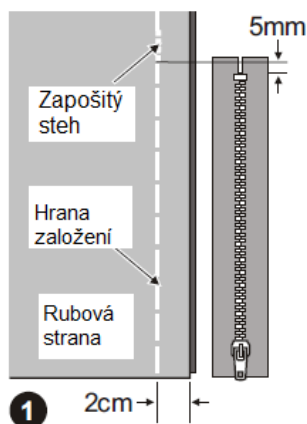
Všívání zipu

UPOZORNĚNÍ: Jehlu umístěte do nejvyšší polohy otáčením ručního kola k sobě

Patku na všívání zipů je možné na držák patky připevnit ve dvou různých polohách. Možná je poloha vlevo a vpravo.



Použijte patku pro všívání zipů



Nejprve nasadte patku na všívání zipů do levé polohy. V této poloze jehla prochází přes patku levým otvorem pro jehlu.

Vyberte rovný steh.

Položte zip na látku a můžete jej i přišpendlit.

Dejte práci pod šicí patku tak, aby jehla na pravé straně míjela zip.

Dejte nit dozadu a položte šicí patku.

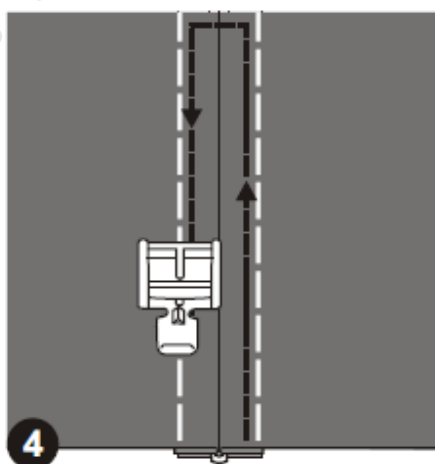
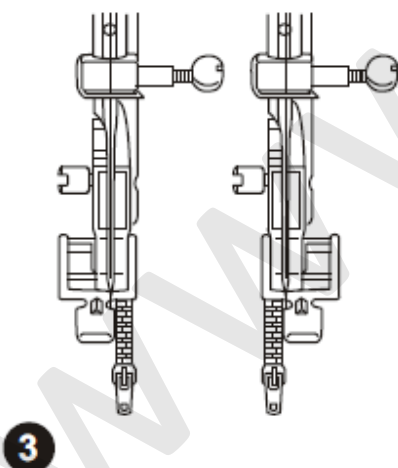
Pravou stranu zipu přišijte co nejtěsněji u zubů.

Zároveň přišijte látku těsně u zipu.

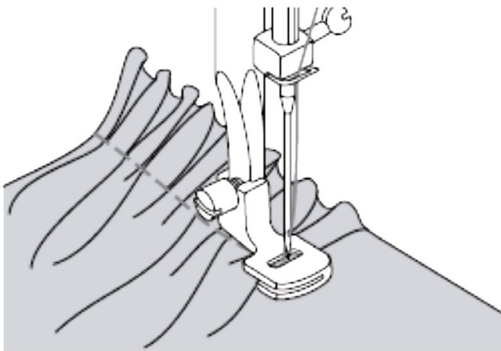
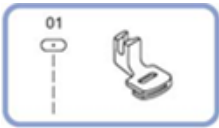
Zvedněte šicí patku a rozepněte zip dřív, než se šicí patka dostane k jezdcu na zipu.

Nyní nastavte patku na všívání zipů do pravé polohy, abyste ušili levou stranu.

Tuto stranu ušijte stejně jako stranu pravou.



Řasení



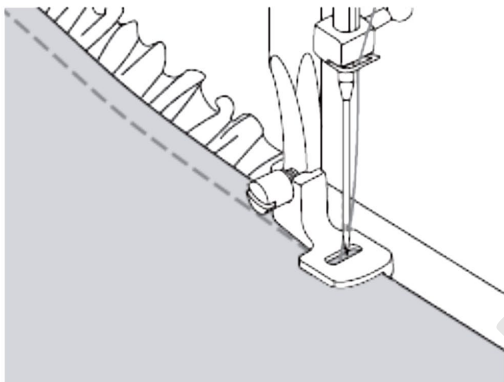
Vyjměte držák šicí patky a nasadte řasící patku.

Látku, kterou chcete řasit, položte pod šicí patku.

Ušijte jednu řadu stehů. Díky stehům se látka začne automaticky řasit.

Požadovanou hodnotu řasení nastavíte kolečkem napětí horní nitě. Menší napětí má za následek volnější řasení, zatímco výsledkem většího napětí bude plnější řasení.

Kolečko nastavení délky stehu je taktéž možné využít k seřízení hodnoty řasení. Čím je steh delší, tím plnějších skladů nařasení se dosáhne.

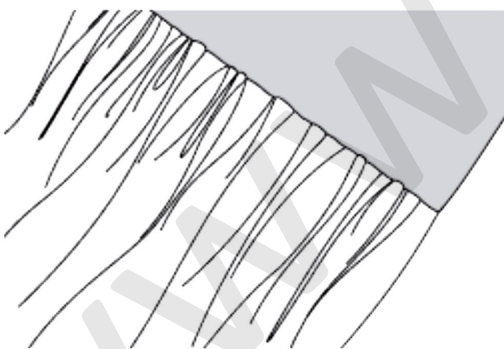


Řasení a našití nařasené látky v jednom kroku

Když se na řasící patku podíváte pozorně, všimnete si, že má na spodní straně štěrbinu.

Pomocí této štěrbinu je možné řasit spodní vrstvu látky při současném přišití rovné horní vrstvy. Používá se například pro šití pasu u živůtku šatů.

- Sejměte držák šicí patky a nasadte řasící patku.
- Látku, kterou chcete řasit, položte pod šicí patku lícovou stranou nahoru.
- Vložte horní vrstvu látky do štěrbinu lícovou stranou dolů.
- Obě vrstvy posunujte dle znázornění na obrázku.



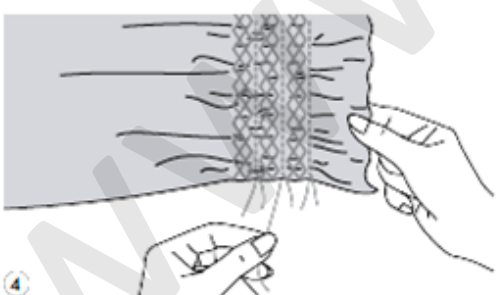
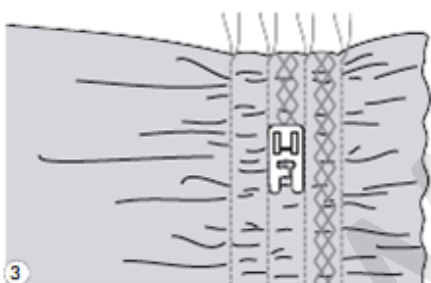
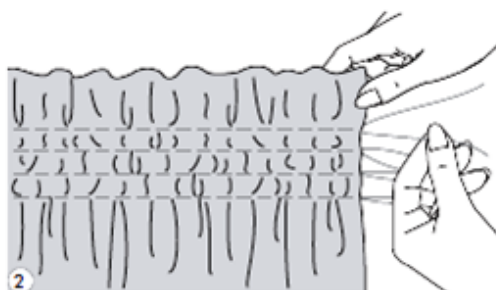
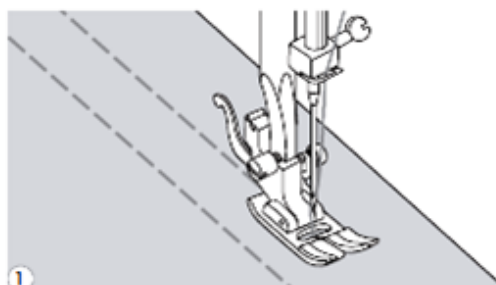
Poznámka: Když budete zkoušet nastavení stroje, abyste dosáhli rovnoměrného řasení, pracujte s kroky po 25 cm látky nebo gummy. Tak snadněji zjistíte nastavení, a jak velké změny budete muset u tohoto díla udělat. Vždy zkoušejte s takovou látkou a ve stejném směru osnovy jako budete pracovat při konečném zpracování.



Poznámka: Aby bylo možné látku lépe vést, šijte spíše nižší až střední rychlostí.

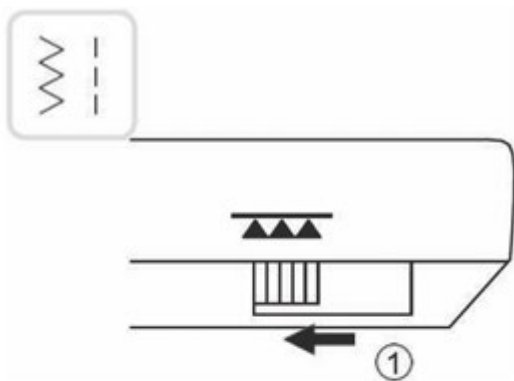
Nabírání/žabičkování

Dekoratívni steh vytvořený šitím nebo vyšíváním přes řasení. Používá se k ozdobení přední strany halenek nebo šatů. Tento steh dodává materiálu texturu a elasticitu.



1. S univerzální patkou ušijte přes nabírané místo švy přímým stehem ve vzdálenosti 1 cm od sebe. Bude to snadnější, když se lehce sníží napnutí horní nitě, takže spodní nit bude možné později vytáhnout a nabrat tak látku.
2. Na jedné straně udělejte na nitích uzlík. Zatáhněte za spodní nitě a rovnoměrně rozdělte vzniklé nařasení. Zajistěte nitě na opačném konci.
3. Pokud je třeba, snižte napnutí a mezi švy rovným stehem ušijte švy ozdobným tvarem stehu.
4. Vytáhněte řasící stehy.

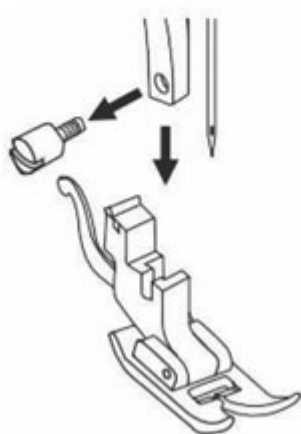
Šití volným pohybem/látání



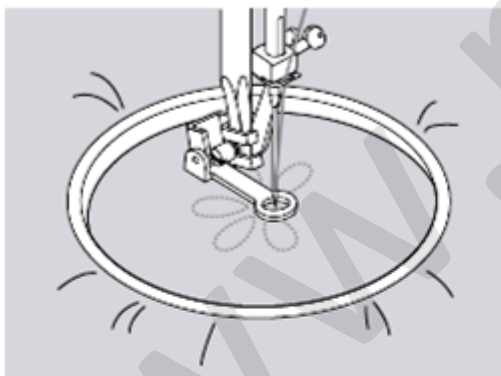
① Přepněte podavač do polohy vlevo, tím se zasune.

Odšroubujte držák patky.

Pro látání namontujte látací patku. Páka látací patky se opírá o šroub jehly.

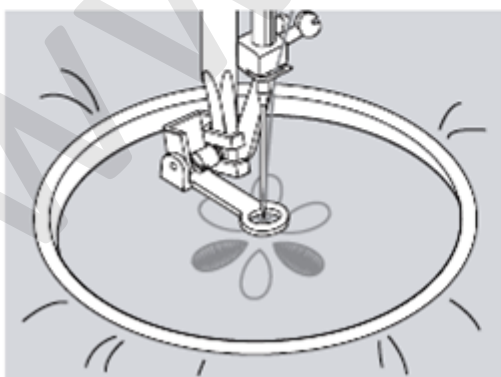


• Vyšívání vzorů



Obšijte obrys vzoru pomocí kroužku na vyšívání. Zvolte klikatý tvar stehu a podle potřeby nastavte šířku stehu. Dbejte na to, abyste při šití udržovali stálou rychlost.

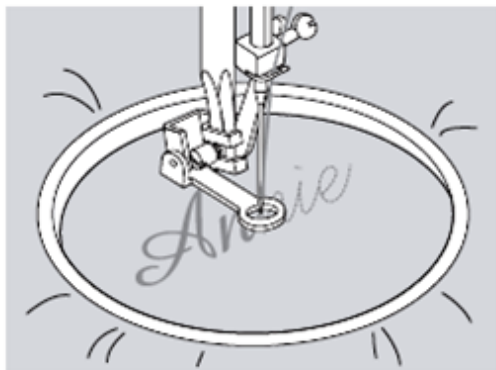
Vyplňte vzor, přičemž postupujte od okraje ke středu. Stehy musí být stále blízko u sebe.



Delší stehy můžete udělat rychlejším pohybem kroužku a kratší stehy tak, že budete kroužkem pohybovat pomaleji.

Na konci zajistěte vyztužujícími stehy stisknutím tlačítka automatického zámku.

- **Vyšívání monogramů**

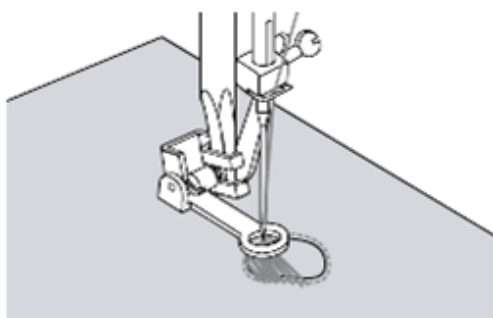


* Kroužek na vyšívání není v ceně stroje.

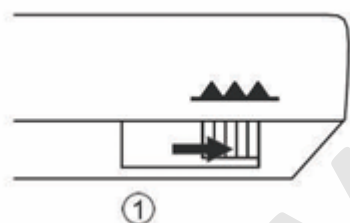
Zvolte klikatý tvar stehu a podle potřeby nastavte šířku stehu. Šijte stálou rychlostí a pohybem kroužku ved'te jehlu po obrysu písma.

Když písmo dokončíte, zajistěte vyztužujícími stehy stisknutím tlačítka automatického zámku.

- **Látání**



Nejprve šijte kolem okrajů díry (tím se zapošijí nitě). Pohybem kroužku pod jehlou tam a zpět šijte stehy přes díru. Na každé straně pracovní plochy přešijte okrajové stehy. Snažte se řady stehů šít těsně u sebe a s rovnoměrnou délkou. Když je prostor díry zaplněný, otočte dílo a přes tuto plochu ušijte podobným způsobem křížné stehy.

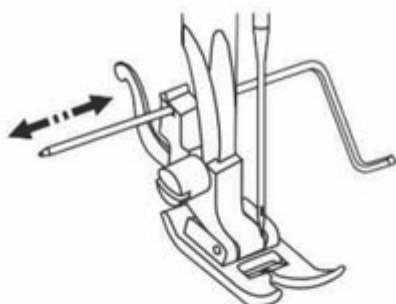


Po ukončení práce nezapomeňte přepnout do funkční polohy vpravo.

Vodítko okraje a prošívání

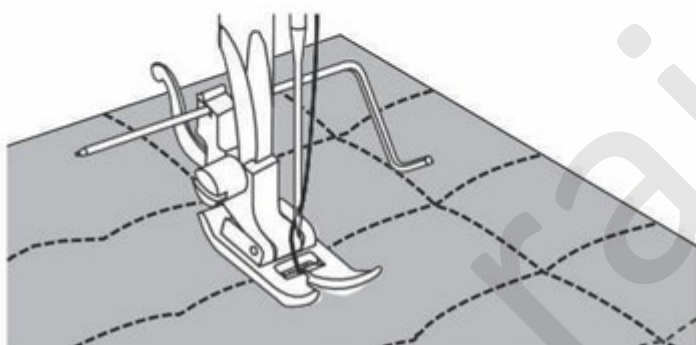


Použijte základní patku a vodítko



Pro rovnoměrné prošívání použijte vodítko.

Vodítko zasuňte do zadní části držáku patky a nastavte požadovanou rozteč.

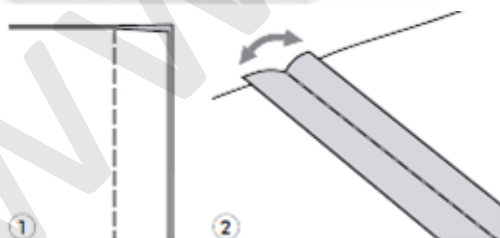


Ušijte první řadu a posuňte materiál tak, aby vodítko kopírovalo první řadu. Pro stejnoměrné rozestupy vedte vodítko vždy po předchozí řadě.

Ozdobné stehy

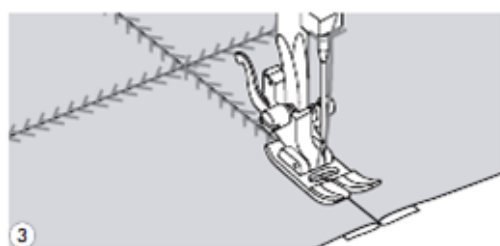


Použijte základní patku nebo patku průhlednou



1. Položte dva kusy látek lícem k sobě a sešijte přímým stehem.

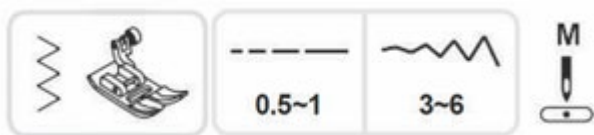
2. Rozevřete přídavky na šev a uhladte do roviny.



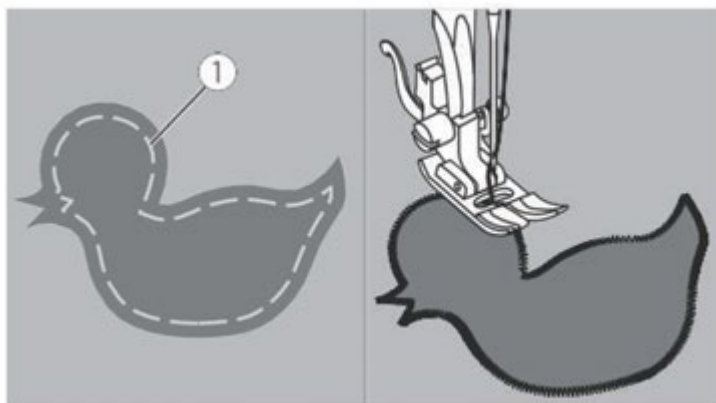
3. Nyní budete pracovat na lícové straně látky. Položte střed šicí patky na čáru švu mezi spojenými látkami a přešijte přes šev.

Aplikace

Aplikaci můžete vytvořit tak, že vystříhnete z materiálu požadovaný tvar a našijete jej na další materiál jako dekoraci.



Použijte základní patku nebo patku na aplikace.



Vystřížený vzor po obvodu přistehujte ručně k podkladovému materiálu.

Odstříhnete přebytečné okraje.

Hustým cikcakovým (saténovým) stehem po obvodu prošijte.

Viditelné stehovací stehy vytáhněte.

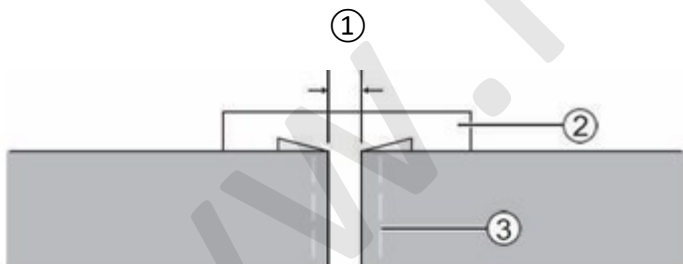
Ažurka

Používá se k dekorativnímu sešití dvou dílů s efektem ažury. Pro toto šití se používá silnější nit.



Použijte základní patku.

Na voliči stehů zvolte oboustranně uzavřený overlockový steh.

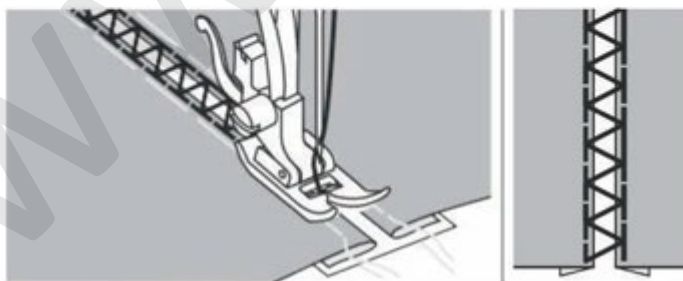


Zažehlete okraje sešíváných materiálů do rubové strany. Oba díly položte na pruh tenkého papíru nebo rozpustného podkladového materiálu. Díly musí být od sebe vzdáleny 4 mm po celé délce šití, proto je na podkladový materiál ručně nastehujte.

① 4 mm

② Pruh podkladového materiálu

③ Stehování



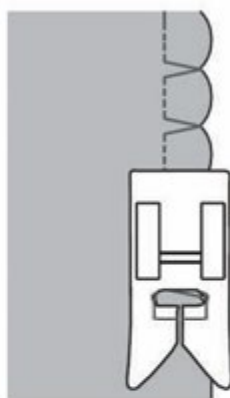
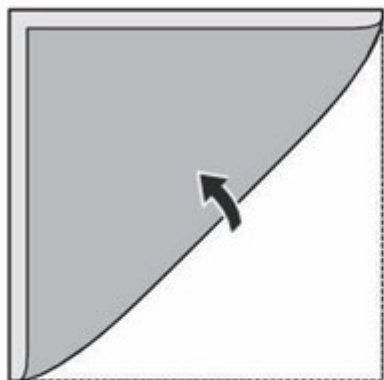
Zarovnejte střed přítlačné patky se středem mezi materiály a začněte šít. Při správném nastavení stehu, bude

steh šitý v těsném okraji obou materiálů. Po došití vytáhněte stehování a odtrhněte nebo rozpustte podkladový materiál.

Mušličkový steh



Použijte základní patku nebo patku průhlednou vyšívací.



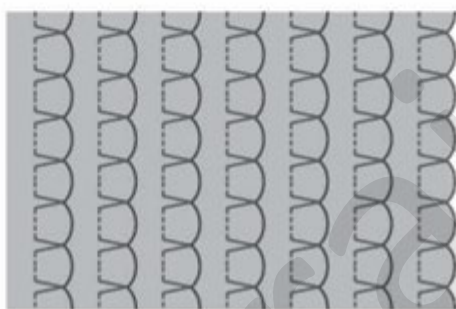
Pro šití mušličkového stehu, použijte tenký materiál.

Přeložte okraj podél šikmé linie.

Při pohybu jehly vpravo, nechte jehlu zapíchnout těsně za šitý materiál (přeložený okraj).

Šít můžete pouze po okraji materiálu a vytvořit tak ozdobný okraj.

Nebo můžete šít ve více řadách vedle sebe a materiál po každé řadě vyrovnat a zažehlit na plocho. Vytvoříte tím zajímavý dekorativní efekt.



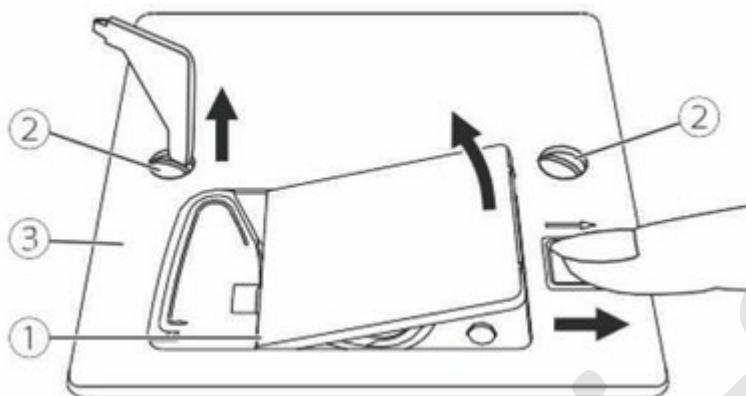
Údržba stroje

Upozornění:

Odpojte stroj od dodávky elektrické energie vytažením zástrčky ze síťové zásuvky. Před čištěním se musí stroj odpojit od napájení vytažením ze zásuvky.

Povrch šicího stroje

Pokud je povrch šicího stroje znečištěný, můžete jej otřít měkkým hadříkem navlhčeným ve vodě s jemným čistícím prostředkem. Po otření stroje jej otřete ještě suchým měkkým hadrem. Nepoužívejte žádná organická rozpouštědla ani agresivní čistící prostředky.



Vyjmutí stehové desky

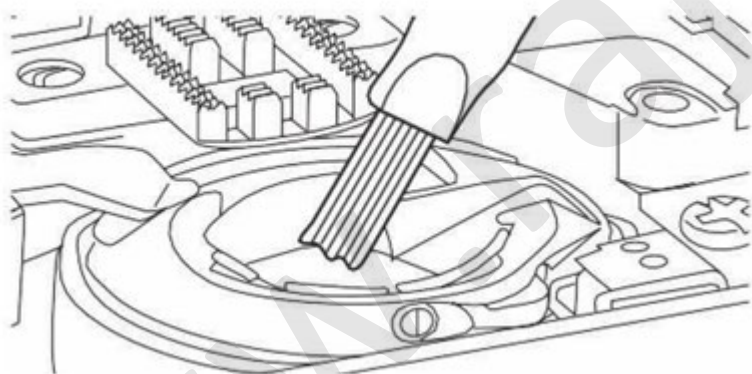
Otáčejte ručním kolem, dokud není jehla úplně nahoře. Odšroubujte držák patky a vyjměte jehlu.

Odstraňte krytku cívky a odšroubujte šroubky stehové desky. Stehovou desku vyjměte ze stroje a štětečkem vyčistěte prostor pod ní.

Čištění chapače

V chapači se mohou usazovat zbytky nití a textilní prach vznikající při šití. Cívkové pouzdro jemně otřete a vraťte do chapače.

Stehovou desku opět našroubujte na svoje místo, našroubujte zpět jehlu a držák patky.



- ① Krytka cívky.
- ② Šroub stehové desky.
- ③ Stehová deska.

Důležité: Cupanina a vlákna látky se musí pravidelně odstraňovat. Stroj byste si měli nechat kontrolovat pravidelně v některé naší servisní provozovně.

Průvodce potíží

Problém	Příčina	Náprava
Trhá se horní nit	<ol style="list-style-type: none"> 1. Nesprávně navlečena nit 2. Velké napětí vrchní nitě 3. Nit je příliš silná pro danou jehlu 4. Nesprávně nasazená jehla 5. Nit je namotaná kolem kolíku držáku cívky horní nitě 6. Je poškozená jehla 	<ol style="list-style-type: none"> 1. Znovu navlečte nit 2. Zmenšete napětí vrchní nitě (menší číslo) 3. Vyberte větší jehlu 4. Jehlu vyjměte a správně nasad'te (plochá strana dozadu) 5. Vyjměte cívku s horní nití a nit na ni namotejte 6. Vyměňte jehlu
Trhá se spodní nit	<ol style="list-style-type: none"> 1. Cívkové pouzdro není vloženo správně 2. Nit je v cívkovém pouzdře špatně vedená 3. Velké napětí spodní nitě 	<ol style="list-style-type: none"> 1. Vyjměte a znovu vložte cívkové pouzdro a zatáhněte za nit. Měla by jít lehce vytáhnout 2. Zkontrolujte cívkové pouzdro i cívku se spodní nití 3. Zmenšete napětí spodní nitě.
Vynechané stehy	<ol style="list-style-type: none"> 1. Nesprávně nasazená jehla 2. Je poškozená jehla 3. Použita nesprávná velikost jehly 4. Nesprávně nasazená patka 	<ol style="list-style-type: none"> 1. Jehlu vyjměte a správně nasad'te (plochá strana dozadu) 2. Vyměňte jehlu 3. Vyberte jehlu odpovídající niti a látce 4. Zkontrolujte a nasad'te správně
Láme se jehla	<ol style="list-style-type: none"> 1. Je poškozená jehla 2. Nesprávně nasazená jehla 3. Špatná velikost jehly pro danou látku 4. Nasazená nesprávná patka 	<ol style="list-style-type: none"> 1. Vyměňte jehlu 2. Jehlu vyjměte a správně nasad'te (plochá strana dozadu) 3. Vyberte jehlu odpovídající niti a látce 4. Vyberte správnou patku
Volné stehy	<ol style="list-style-type: none"> 1. Nit není ve stroji správně navlečená 2. Nit je v cívkovém pouzdře špatně vedená 3. Špatná kombinace jehly a nitě s látkou 4. Špatné napětí nitě 	<ol style="list-style-type: none"> 1. Zkontrolujte navlečení jehly 2. Zaveďte nit v cívkovém pouzdře podle vyobrazení 3. Jehla musí odpovídat niti a látce 4. Upravte napětí nitě
Švy se řasí a krčí	<ol style="list-style-type: none"> 1. Jehla je pro danou látku moc silná 2. Špatně nastavená délka stehu 3. Velké napětí nitě 	<ol style="list-style-type: none"> 1. Vyberte menší jehlu 2. Nastavte znovu délku stehu 3. Povolte napětí nitě
Nerovnoměrné stehy, nerovnoměrné posouvání	<ol style="list-style-type: none"> 1. Špatná kvalita nitě 2. Nit je v cívkovém pouzdře špatně vedená 3. Za látku se tahalo 	<ol style="list-style-type: none"> 1. Vyberte nit s lepší kvalitou 2. Vyjměte cívkové pouzdro, zaveďte nit a správně vložte 3. Během šití za látku netahejte, stroj si látku posouvá sám.
Stroj je hlučný	<ol style="list-style-type: none"> 1. Musí se promazat stroj. 2. Na chapači nebo noze jehly se nahromadily zbytky nebo olej 3. Byl použit olej o špatné kvalitě 4. Je poškozená jehla 	<ol style="list-style-type: none"> 1. Promažte podle pokynů. 2. Podle pokynů vyčistěte chapač a podavač 3. Používejte pouze kvalitní olej na šicí stroje 4. Vyměňte jehlu
Stroj se zarazí	<ol style="list-style-type: none"> 1. V chapači se zachytila nit 	<ol style="list-style-type: none"> 1. Odstraňte horní nit a cívkové pouzdro, ručním kolem otočte vzad a vpřed a odstraňte zbytky nití. Promažte podle pokynů.

VÍCE RAD A INFORMACÍ OHLEDNĚ VYUŽITÍ ŠICÍHO STROJE,
REKLAMACÍ A ZÁRUČNÍCH OPRAV
OBDRŽÍTE
V ODDĚLENÍ PRODEJE A SERVISU:

OK business, s.r.o.

Svatopetrská 35/7

617 00 Brno

Česká republika

Servis: + 420 601 122 800

Obchod: +420 725 505 344

obchod@raj-siti.cz

www.raj-siti.cz

www.lucznik.cz