

Paulina 512

Lucznik



NÁVOD K OBSLUZE

www.raj-siti.cz

Důležitá bezpečnostní pokyny

Při používání elektrických spotřebičů je nutné za všech okolností dodržovat základní bezpečnostní opatření včetně těchto:

Dříve než začnete šicí stroj používat, přečtěte si všechny pokyny.

NEBEZPEČÍ – aby se snížilo nebezpečí zásahu elektrickým proudem:

1. Nikdy neponechávejte spotřebič zapojený do zásuvky bez dohledu.
2. Spotřebič vždy ihned po použití a před čištěním odpojte z elektrické zástrčky.

UPOZORNĚNÍ – aby se snížilo nebezpečí popálení, požáru, zásahu elektrickým proudem a poranění osob:

1. Nesmí se ponechat na hraní. Když spotřebič používají nebo se v jeho blízkosti vyskytují děti, je nutná zvýšená pozornost.
2. Spotřebič se může používat pouze ke svému účelu, jak popisuje tento návod. Používat se může jen příslušenství doporučené výrobcem a obsažené v tomto návodu.
3. Spotřebič se v žádném případě nesmí používat, když má poškozenou šňůru nebo zástrčku, nefunguje správně, spadl nebo byl poškozen a nebo spadl do vody. Spotřebič odevzdejte nejbližšímu oprávněnému prodejci nebo servisnímu středisku ke zjištění a opravě závady a seřízení elektrických a strojních částí.
4. Spotřebič se nesmí používat, když ventilační otvory nejsou průchozí. Dbejte na to, aby se ve ventilačních otvorech šicího stroje a nožního ovladače nehromadila nečistota, prach a volná látka.
5. Pozor, aby se prsty nedotkly pohyblivých dílů. Pozornost je třeba věnovat zvláště v prostoru kolem jehly šicího stroje.
6. Vždycky se musí používat patřičná stehová deska příslušná jehle. Špatná deska může zapříčinit, že se jehla zlomí.
7. Nesmí se používat ohnuté jehly.
8. Za látku se v průběhu šití nesmí tahat nebo ji postrkovat. Mohlo by tím dojít k vychýlení jehly a tak k jejímu zlomení.
9. Když se provádí jakékoliv nastavování a seřizování v prostoru kolem jehly, například navlékání nitě do jehly, výměna jehly, vkládání cívky do chapače nebo výměna patky apod., šicí stroj musí být vypnutý („0“).
10. Šicí stroj se musí vytáhnout ze zásuvky elektrické sítě, když se odstraňují kryty, provádí mazání nebo jakékoliv další úkony údržby uvedené v návodu k obsluze.
11. Nikdy se nesmí žádný předmět vhodit nebo vložit do žádného otvoru.
12. Nesmí se používat mimo místnosti.

13. Nesmí se používat tam, kde se používají aerosoly (spreje) nebo kde se zachází s kyslíkem.
14. Odpojení od sítě se provádí tak, že se nejprve všechny ovládací prvky nastaví do polohy vypnuto („O“) a poté se vytáhne zástrčka ze zásuvky.
15. Nevytahujte za šňůru. Při vytahování ze zásuvky držte zástrčku a ne přívodní šňůru.

USCHOVEJTE SI TENTO NÁVOD

Tento šicí stroj je určen pouze k použití v domácnosti.

Blahopřejeme Vám!

Jako majitelka či majitel nového šicího stroje si budete moci vychutnat přesné a kvalitní šití látek všech typů, od několika vrstev denimu až po nejjemnější hedvábí.

Tento šicí stroj Vám nabízí to nejjednodušší a nejsnadnější používání. Pro svoji bezpečnost, a abyste mohli v plné šíři využívat všech výhod a snadného ovládní svého šicího stroje, doporučujeme Vám, abyste si přečetli všechny užitečné bezpečnostní pokyny a tento návod používali a uschovali si jej.

Dovolíme si navrhnout, abyste ještě dříve, než se pustíte do práce s novým strojem, se k němu posadili a krok po kroku pročetli tento návod a seznámili se tak s tím, jaké má vlastnosti a výhody

UPOZORNĚNÍ

Záruka se nevztahuje:

- a) Na vady způsobené nesprávnou obsluhou, nedodržení pokynů obsažených v návodu k používání nebo nevhodným uskladněním stroje.
- b) Na zničení jakožto následku jakéhokoliv nesprávného použití výrobku (nešetrným zacházením, přetěžováním, používáním jiného než doporučeného spotřebního materiálu apod.). Používání výrobku musí vždy odpovídat postupům uvedeným v návodu k obsluze.
- c) Na případy zásahu do stroje majitelem stroje nebo neoprávněnou osobou, resp. servisem, který není prodejcem autorizován.
- d) Dále se záruka nevztahuje na spotřební díly a dle § 2167 písm. b) Občanského zákoníku na opotřebení věci způsobené jejím obvyklým užíváním (mj. jehly, žárovky, řemeny, pružiny, cívky, chapače, stehové desky, cívková pouzdra, navlékače jehel atd.)
- e) Údržba stroje - čištění, mazání, seřízení stroje jako např. napětí nití, seřízení chapače, podavače atd. není možno uznat jako záruční opravu (nejedná se o výrobní vadu). Jedná se o placený úkon.

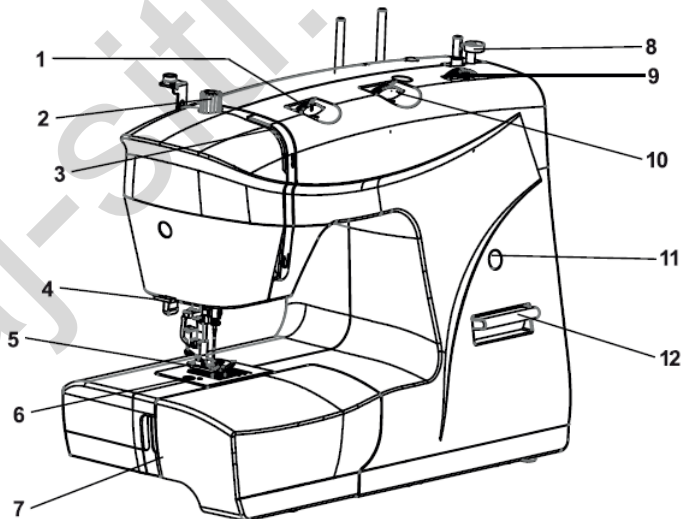
Pro bezproblémové řešení reklamací a pozáruční servis, doporučujeme uschovat originální krabici s polystyreny.

OBSAH

Hlavní části stroje	6/7
Příslušenství	8
Nasazení šicího stolu	9
Připojení stroje ke zdroji elektrické energie	10
Dvě úrovně nadzvednutí patky a nastavení přítlaku patky	11
Nasazení držáku patky a přítlačné patky	12
Navíjení cívky	13
Vkládání cívky spodní nitě	14
Výměna jehly	15
Navlečení horní nitě	16
Napětí nitě	17
Vytažení spodní nitě	18
Zpětné šití / Vyjmutí práce / Odstřížení nitě	19
Jaká jehla a jaká nit na jaký materiál	20
Jak vybrat tvar stehu	21
Šití přímým stehem / nastavení polohy jehly	22
Šití klikatým stehem	23
Overlockové stehy	24
Šití knoflíkové dírky	25
Zipy a tunýlky	26
Tříkrokový klikatý steh	27
Volba stehu	28
Voštinový steh	29
Praktické stehy	30
Aplikace	31
Údržba stroje	32
Průvodce při potížích	33

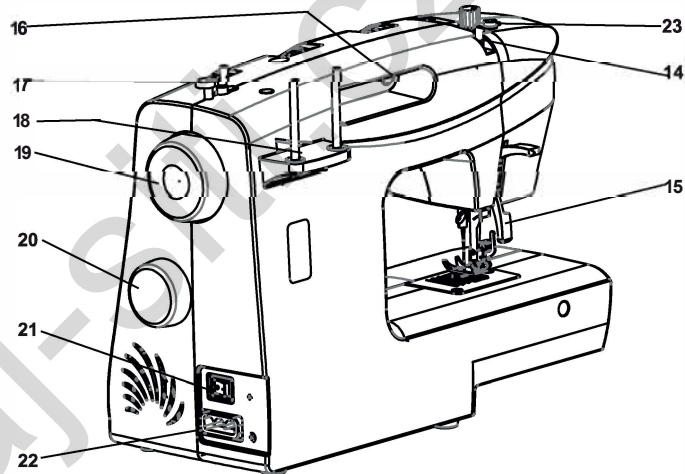
Hlavní části stroje:

1. Kolečko napětí horní nitě
2. Nastavení přitlaku patky
3. Horní chapač
4. Ořez nitě
5. Přítlačná patka
6. Stehová deska
7. Šicí stůl s přihrádkou na příslušenství
8. Zarážka pro navíjení spodní cívky
9. Otočný ovladač délky stehu
10. Otočný ovladač šířky stehu
11. Okénko ukazatele zvoleného stehu
12. Páčka zpětného šití



Hlavní části stroje:

- 14 . Vodič horní nitě
- 15 . Páčka zdvihu patky
- 16 . Madlo
- 17 . Kolík pro navíjení nitě na spodní cívku
- 18 . Kolíky horní nitě
- 19 . Ruční kolo
- 20 . Kolečko pro výběr stehu
- 21 . Hlavní vypínač
- 22 . Zdířka pro přívodní kabel
- 23 . Vodič nitě



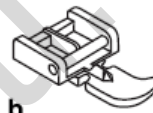
Příslušenství

Běžné příslušenství

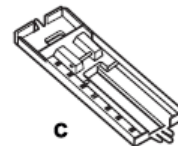
- a Patka základní
- b Patka pro šití zipu oboustranná
- c Patka pro šití čtyřkrokové knoflíkové dírky
- d Látačí destička
- e Páráček se štětečkem 2v1
- f Olejnička
- g Sada jehel 3 ks
- h Cívky spodní nitě 4 ks
- i Šroubovák (malý)
- j Šroubovák (velký)



a



b



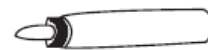
c



d



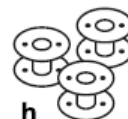
e



f



g



h



i



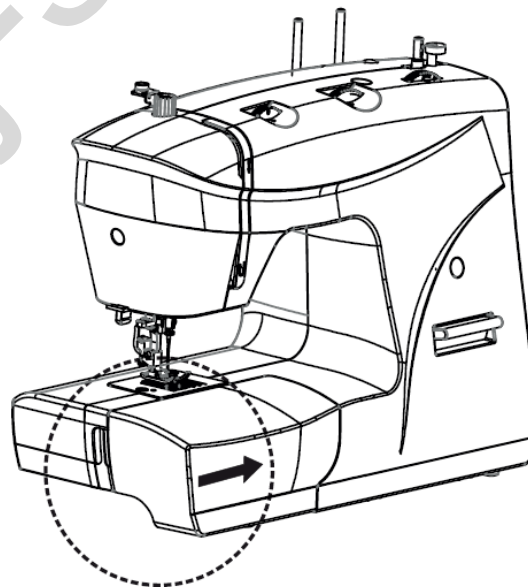
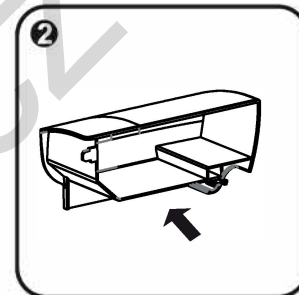
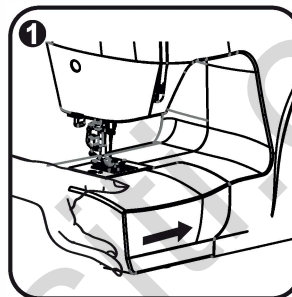
j

Nasazení šicího stolu

Držte šicí stůl vodorovně a zatlačte jej ve směru, jak ukazuje šipka. (1)

Vnitřní prostor šicího stolu je možné využít jako skříňku na uložení příslušenství.

Skříňka na uložení příslušenství se nachází ve vnitřním prostoru šicího stolu. (2)



Připojení stroje ke zdroji elektrické energie

Upozornění:

Když stroj nepoužíváte, vytáhněte šňůru ze zásuvky.

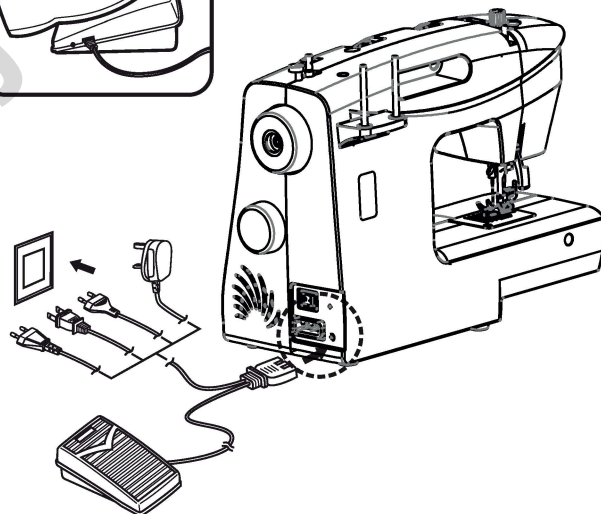
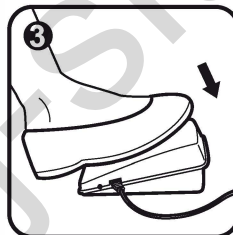
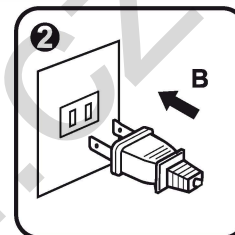
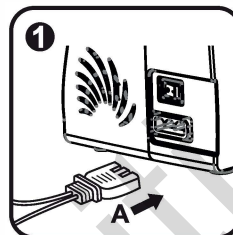
Stroj připojte do zásuvky podle znázornění na obrázku. (1)
Tento spotřebič je vybaven polarizovanou zástrčkou, která se musí používat s příslušnou polarizovanou zásuvkou. (2).

Nožní ovladač

Nožním ovladačem se řídí rychlost šití. (3)

Osvětlení pro šití

Stisknutím síťového vypínače (A) zapnete a rozsvítíte („I“)

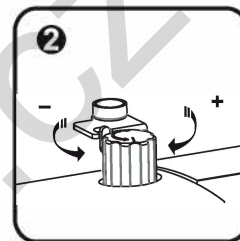
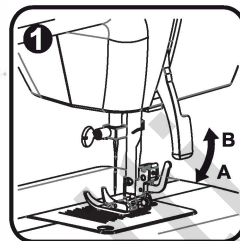


Upozornění:

Jestliže nevíte přesně, jak stroj připojit do zásuvky, poraďte se s odborníkem na elektrotechniku.
Když stroj nepoužíváte, vytáhněte šňůru ze zásuvky.

Dvě úrovně nadzvednutí patky

Při šití více vrstev silné látky je možné šicí patku zvednout o další úroveň, aby bylo možné práci snadno umístit na správné místo. (A)

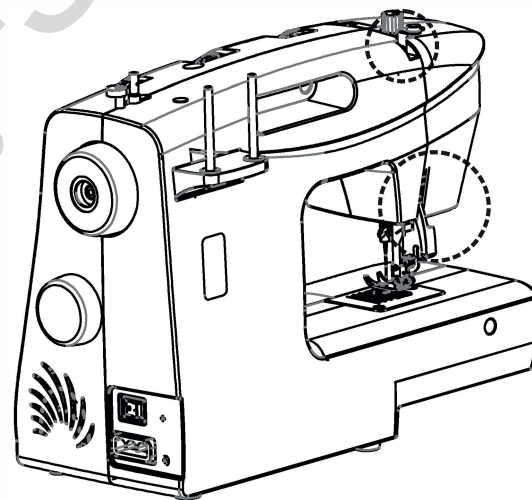


Nastavení přitlaku patky

Přítlak šicí patky je u stroje nastaven předem a nevyžaduje žádné další nastavení podle typu látky (lehká nebo těžká).

Jestliže však budete muset přítlak šicí patky seřídit, otočte mincí šroubem nastavujícím šicí patku.

Pro šití velice tenkých látek přítlak povolte otočením šroubu proti směru hodinových ručiček a pro šití silných látek utáhněte otáčením o směru hodin.



Nasazení držáku patky a přítlačné patky

Upozornění:

Když budete provádět jakýkoliv z těchto úkonů, vypněte síťový vypínač do polohy „O“.

Zvedněte nohu šicí patky (a). (1) Nasadíte držák šicí patky (b) podle znázornění na obrázku.

Nasazení šicí patky

Držák (a) šicí patky posunujte dolů, dokud zárez (c) nebude přímo nad čepem (d). (2)

Zvedněte páčku (e).

Posuňte držák (a) šicí patky dolů a šicí patka (f) sama automaticky zapadne.

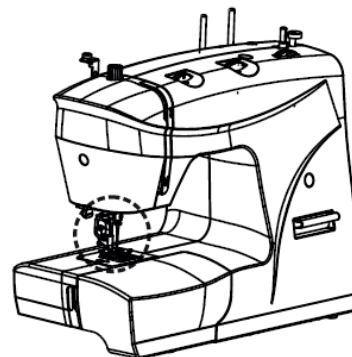
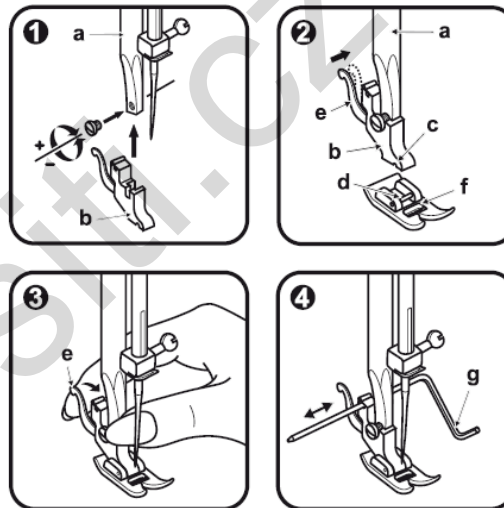
Vyjmutí šicí patky

Zvedněte šicí patku. (3)

Zdvihněte páčku (e) a patka se uvolní.

Připojení vodítka švu

Vodítko švu (g) připojte do štěrbiny podle obrázku. Vzdálenost nastavte tak, jak je nutné podle lemu, přehybu, apod. (4)



Navíjení cívky

Na navíjecí vřeteno nasadíte prázdnou cívku.

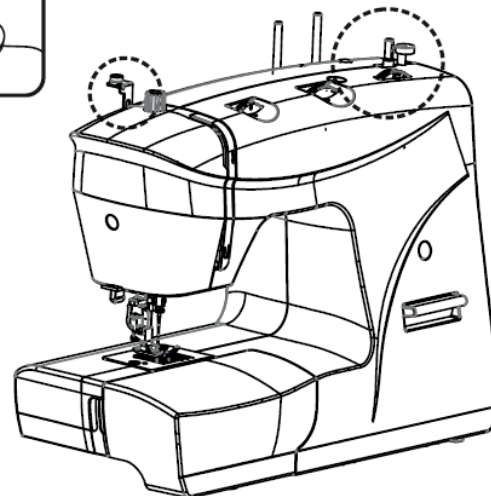
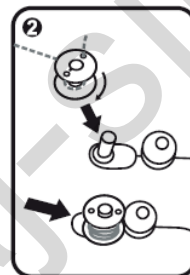
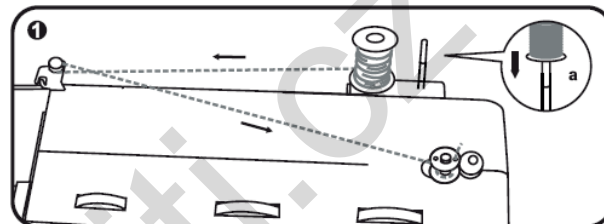
Nit z cívky vedete přes napínací disk navíječe cívky. (1)

Nit několikrát rukou otočíte kolem cívky ve směru hodinových ručiček. Zatlačíte cívku doprava do polohy pro její navíjení. (2)

Zlehka sešlápněte pedál. Až bude cívka plná, navíjení se vypne. Cívku zatlačíte doleva do polohy pro šití a vyjměte.

Prosím věnujte pozornost:

Když je navíjecí vřeteno cívky v poloze pro navíjení cívky, stroj nebude šít – ruční kolo se neotáčí. Abyste opět mohli šít, posuňte navíjecí vřeteno cívky doleva (do polohy pro šití).



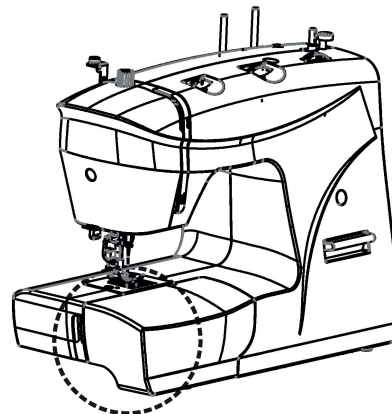
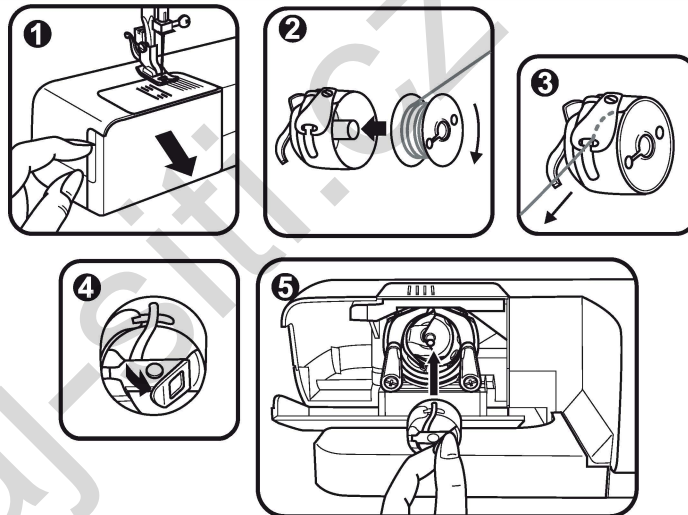
Vkládání cívky

Pozor:

Hlavní vypínač musí být vypnutý v poloze „O“.

Když se vkládá nebo vyjímá cívka, jehla musí být v nejvyšší poloze.

- Otevřete kryt (1).
- Držte cívkové pouzdro v jedné ruce. Cívku vložte tak, aby se nit odvíjela proti směru hodinových ručiček (šipka). (2)
- Protáhněte nit pod napínací pružinou. (3)
- Podržte cívkové pouzdro za otočnou západku. (4)
- Vložte jej do cívkové dráhy. (5)



Výměna jehly

Pozor:

Síťový vypínač v poloze vypnuto („O“).

Jehla se musí měnit v pravidelných intervalech, především tehdy, když projevuje známky opotřebení a způsobuje potíže.

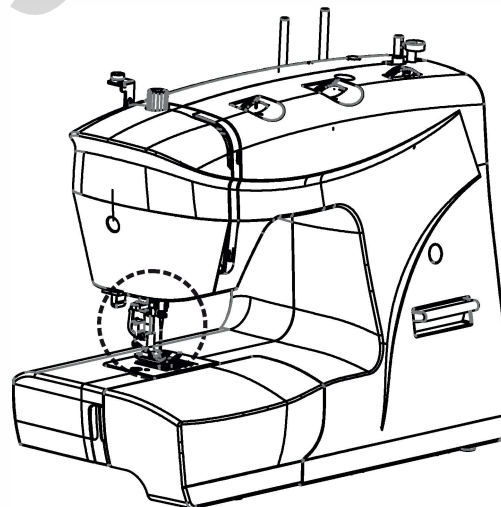
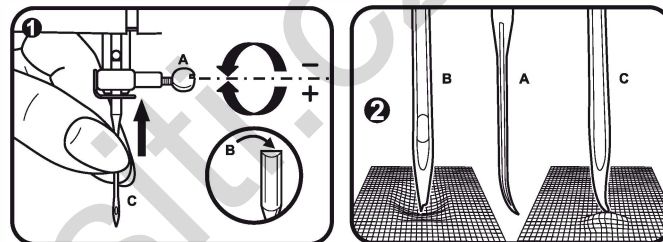
Jehla se vkládá podle pokynů tak, jak je vidět na obrázku.

- A. Povolte upínací šroub jehly a po vložení nové jehly znovu utáhněte. (1)
- B. Plochá část dříku jehly musí být otočena dozadu.
- C/D. Jehlu vsunujte nahoru až na doraz.

Jehly musí být ve výborném stavu. (2)

Potíže mohou nastat, když je:

- A. ohnutá jehla
- B. tupá jehla
- C. poškozený hrot jehly



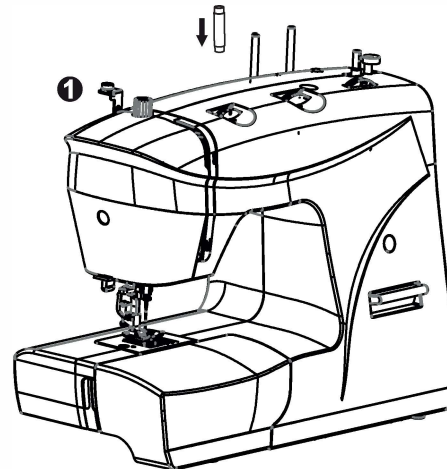
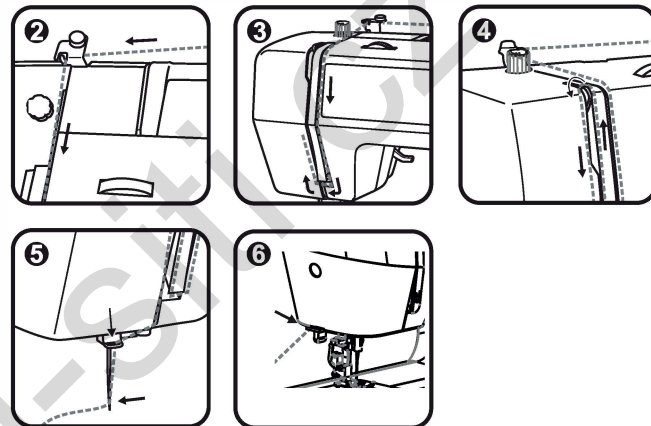
Navlečení horní nitě

Pozor:

Síťový vypínač přepnout do polohy vypnuto („O“). Zvednout nohu jehly.

Při navlékání horní nitě postupujte přesně podle číslovaného pořadí. Jestliže přeskočíte nebo nesprávně provedete navlečení nitě některým vodítkem, šití nebude v pořádku. (1 – 5)

Dále nit natáhněte dolů a do vodítka niti na noze jehly. Protáhněte ji očkem jehly zepředu dozadu. Asi 10 cm nitě ponechejte volných. (6).



Napětí nitě

Napnutí spodní nitě

Abyste přezkoušeli napnutí spodní nitě, vyjměte cívkové pouzdro a cívku držte zavěšenou za nit. Párkrát jí trhněte. Jestliže je napnutí správné, nit se o nějakých tři až pět centimetrů odmotá. Jestliže je napnutí příliš velké, neodmotá se. Jestliže je příliš volné, klesne moc. Seřízení se provádí malým šroubkem na boku cívkového pouzdra. (1)

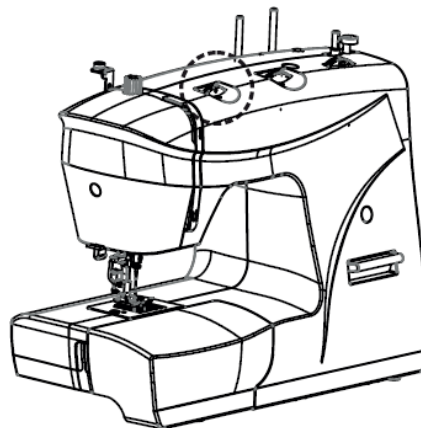
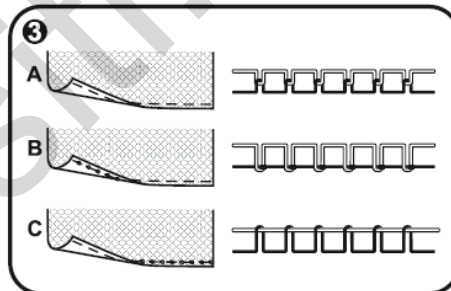
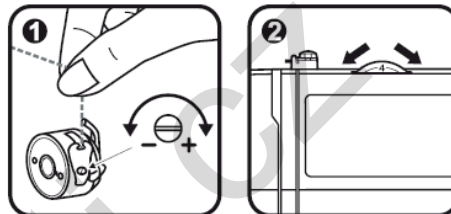
Napnutí horní nitě

Základní nastavení napnutí nitě: 4. (2)

Napnutí se zvýší otočením ovladače na další vyšší číslo.

Napnutí se sníží otočením ovladače na další nižší číslo.

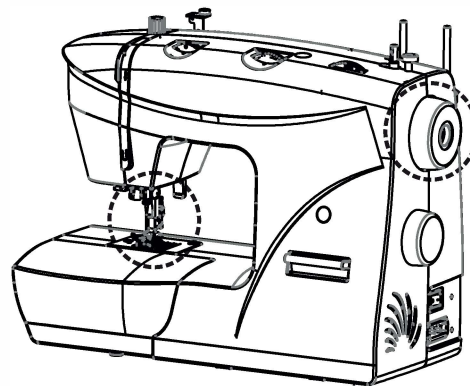
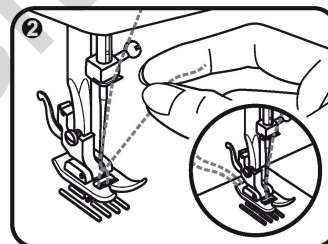
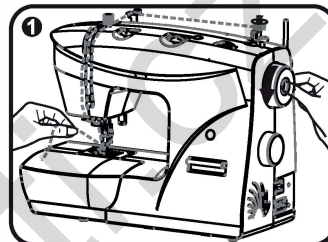
- A. normální napnutí nitě
- B. napnutí nitě je příliš malé
- C. napnutí nitě je příliš velké



Vytažení spodní nitě

Levou rukou přidržujte horní nit. Ručním kolem otáčejte vpřed, dokud se nezvedne jehla. (1)

Zatáhněte za horní nit, aby vytáhla spodní nit otvorem ve stehové desce. Obě nitě položte dozadu pod šicí patku. (2)



Zpětné šití

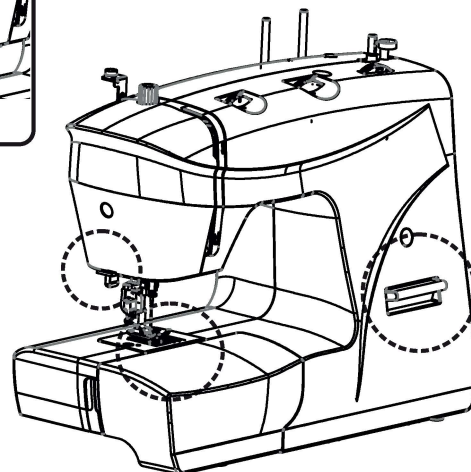
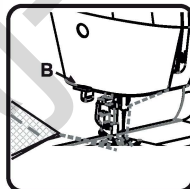
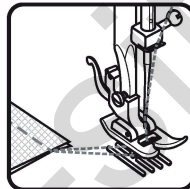
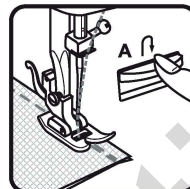
Na konci švu stiskněte páčku zpětného šití a proveďte několik stehů opačným směrem. Po uvolnění páčky bude stroj šít opět vpřed. (A)

Vyjmutí práce

Otáčejte ručním kolem tak, až jehla bude v nejvyšším bodě, zvedněte šicí patku a práci vyjměte směrem dozadu. (2)

Odstřížení nitě

Oběma rukama přidržte nitě za šicí patkou, navedte je do štěrbin (B) a přitiskněte dolů. (3)



Jaká jehla a jaká nit na jaký materiál

Velikost jehly	Materiál	Druh nitě
65 - 75 (9 - 11) Ostrý hrot (jehly Universal 130/705H)	Lehké a tenké materiály materiály např. tyl, organza, šifon, hedvábí, popelín, satén (nižší gramáže), bavlněné plátno, batist, krepdešín, netkané textile, podšívky, krajky	Jemná nit polyesterová 120
80 (12) Ostrý hrot (jehly Universal 130/705H)	Plátno bavlněné i lněné, satén (vyšší gramáže), lehké vlněné materiály, batist, kepr, manšestr a samet (nižších gramáží), „oblekovky“, „kostýmovky“, viskóзовé a polyesterové materiály.	Nit polyesterová 120
90 (14) Ostrý hrot (jehly Universal 130/705H)	Bavlněné materiály, vlna, flauše, manšestr a samet (vyšších gramáží), froté, celtovina (nižší gramáže).	
100 (16) Ostrý hrot (jehly Universal 130/705H)	Vlněné kabátoviny, celtovina, stanovina, lněná a bavlněná pevnější plátna s řidší vazbou, samety, brokáty.	
110 (18) Ostrý hrot (jehly Universal 130/705H)	Silné vlněné materiály, svrchníkové materiály, flauše, potahové látky (pozor NE čalounické materiály).	Pevná nit obvykle 120 (Použití silný přitlak šicí patky - vysoké číslo).

DŮLEŽITÉ UPOZORNĚNÍ: Velikost jehly musí odpovídat síle nitě a látky.

Výběr jehly a materiálu

Velikost jehly	Materiál	Typ materiálu
70 - 75 (10-11) Stretch, nebo Jersey)	Pleteniny (teplákovina), fleec (flys), plavkovina a materiály na spodní prádlo, elastické krajky, tenčí plyše.	Nejvhodnější polyesterové nitě 120 (důležité zvolit správný druh stehu)
100 - 120 (16-20) Jeans	Riflovina (Jeans)	Nit polyesterová 120 nebo nitě na riflovinu vhodné do šicích strojů pro domácnost o síle 35 např. Madeira
80 - 110 (12 - 18) Jehly na kůži - Leder	Tenká koženka	Nit polyesterová 120 nebo nitě na riflovinu vhodné do šicích strojů pro domácnost o síle 35 např. Madeira

Poznámka: Dvojehly je možné zakoupit pro užitkovou i dekorativní práci.

- Při šití dvojehlou by měl být otočný ovladač šířky stehu nastaven na hodnotu menší než 3.

- V Evropě se velikosti jehel označují jako 65, 70, 80 atd. V Americe a Japonsku jako 9, 10, 12, atd.

- Jehlu vyměňujte často (asi každý druhý ušitý kus) a při prvním přetržení nitě nebo vynechání stehu

- Používejte výhradně nitě na šití riflovinu vhodné do šicích strojů pro domácnost (nejlépe Madeira o síle 35), ne pro průmyslovou výrobu. Průmyslové jsou speciálně kroucené. Chapače ve strojích pro domácnost nejsou na takovou sílu nitě uzpůsobeny.

Důležité je, používat stejné nitě v návleku jak horním, tak spodním, abyste dosáhli co nejlepšího výsledku při šití. Kvalitní polyesterové nitě obvykle o síle 120 jsou vhodné do všech domácích šicích strojů. Polyesterové nitě jsou vhodné pro všechny typy materiálů, mají vyšší kvalitu.

Jak vybrat tvar stehu

Tvary zobrazené ve třetí řadě označené puntíkem, jsou základní nejpoužívanější stehy, které navolíte otočným voličem tvaru stehu.

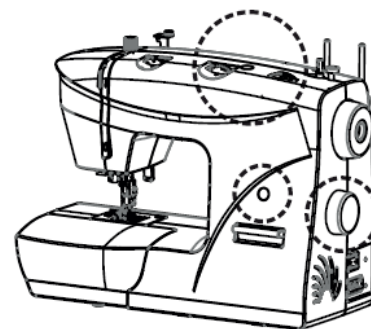
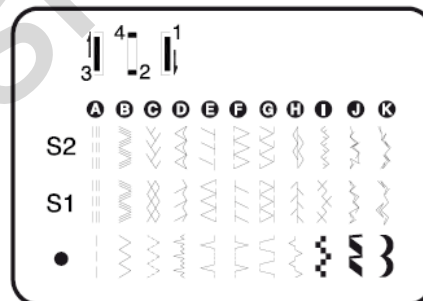
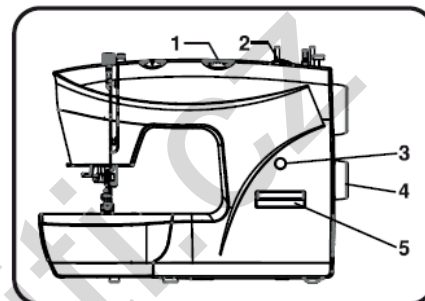
Pro **přímý steh** na otočném voliči tvaru stehu zvolte „A“ (4). Otočným ovladačem délky stehu nastavte délku stehu (2). Otáčením otočným ovladačem šířky stehu si můžete zvolit jakoukoliv polohu jehly.

Pro **klikatý steh** na otočném voliči tvaru stehu zvolte „B“ (4). Délku a šířku stehu nastavte podle používané látky.

Tvary strečových stehů znázorněné v horní řadě S2 na panelu volby tvaru stehu: zvolte na otočném ovladači stehu písmeno nad daným stehem. Na otočném ovladači délky stehu nastavte S2. Otočným ovladačem nastavte šířku stehu tak, aby výsledek byl podle Vašeho přání.

Tvary strečových stehů znázorněné ve druhé řadě S1 na panelu volby stehu: nastavte otočný ovladač délky stehu na S1 a zvolte na otočném voliči tvaru stehu požadovaný tvar stehu a otočným ovladačem šířky stehu nastavte šířku stehu.

1. Otočný ovladač šířky stehu
2. Otočný ovladač délky stehu S1-S2
3. Displej tvaru stehu
4. Otočný volič tvaru stehu
5. Páčka zpětného šití



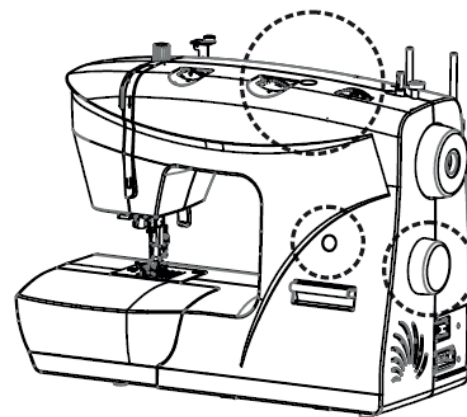
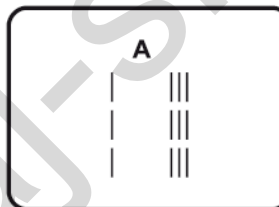
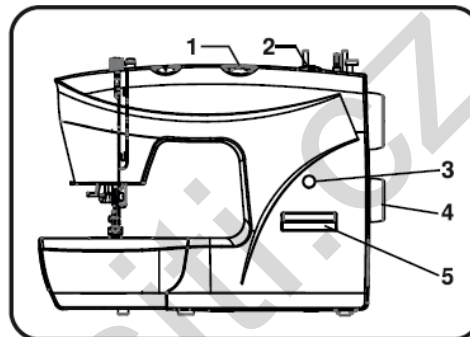
Šití přímým stehem / nastavení polohy jehly

Voličem tvaru stehu otočte tak, že ukazatel je nastaven na polohu pro přímý steh „A“.

Voličem šířky stehu si můžete nastavit jehlu do požadované polohy (1.).

Všeobecně platí, že čím je látka, jehla a nit silnější, tím by měl být delší steh (2.).

1. Otočný ovladač šířky stehu
2. Otočný ovladač délky stehu S1-S2
3. Displej tvaru stehu
4. Otočný volič tvaru stehu
5. Páčka zpětného šití



Šití klikatým stehem

Otočný volič tvaru stehu nastavte na „B“

Funkce voliče klikatého stehu

Maximální šířka klikatého stehu pro šití klikatým stehem je „5“, avšak tuto šířku je možné zmenšit pro jakýkoliv tvar. Při otáčení od „0“ do „5“ se šířka klikatého stehu zvětšuje. Při šití dvojehlou se nesmí šířka nastavit na více jak „3“. (1)

Funkce voliče délky stehu při šití klikatým stehem

Jak se hodnota na voliči délky stehu blíží k „0“, zvětšuje se hustota klikatých stehů.

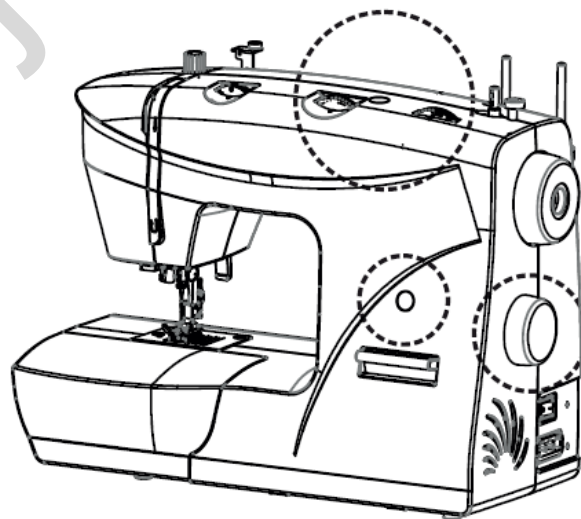
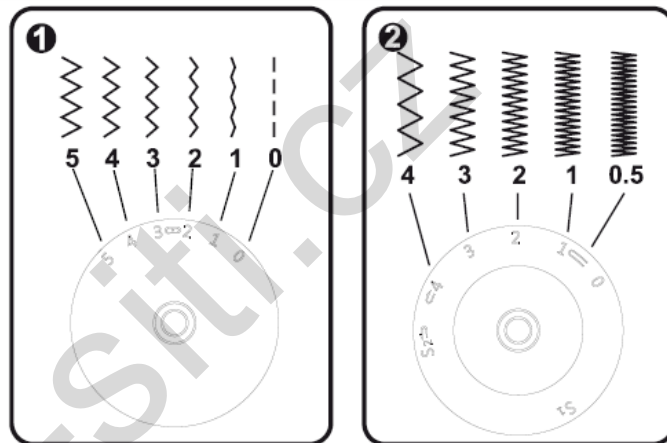
Úhledných klikatých stehů se obvykle dosahuje pro hodnoty „2,5“ a menší. (2)

Vyšivací steh

Když bude délka stehu nastavena mezi hodnotami 0 – 1, budou stehu velice blízko u sebe a budou tvořit tzv. saténový steh, který se používá pro obšívání knoflíkových dírek nebo k dekorativním účelům.

Jemná látka

Když budete šít velmi jemnou látku, dejte pod látku tenký papír. Po dokončení švu se potom papír velmi lehce odtrhne a odstraní



Overlockové stehy

* Patka pro overlockový steh je doplňkovým příslušenstvím, které se nedodává se strojem.

Švy, začištění, viditelné lemy.
Voličem délky stehu otočte na „S1“ nebo „S2“. Šířku stehu je možné navolit tak, aby vyhovovala látce.

Pružný overlock

Pro jemné úplety, žerzej, okraje u krku, líc a líc. (A)

Standardní overlock

Pro jemné úplety, žerzej, okraje u krku, líc a líc. (B)

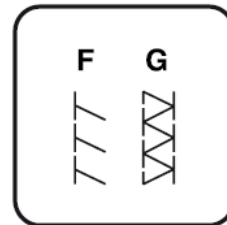
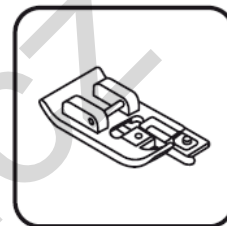
Dvojitý overlockový steh

Pro jemné úplety, ručně pletené materiály, švy.

Všechny overlockové stehy jsou vhodné pro šití a začištění okrajů a viditelných švů v jednom kroku.
Při začištění by měla jehla procházet jen těsně přes okraj látky.

Upozornění:

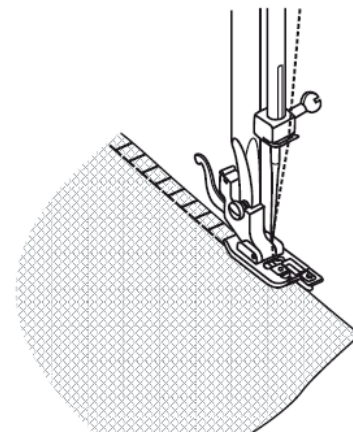
Používejte nové jehly nebo jehly s kulatou špičkou nebo jehly pro pružné materiály!



A



B



Šití knoflíkové dírky

Příprava:


Sundejte patku pro klikatý steh a nasadte patku pro knoflíkové dírky. Volič délky stehu nastavte mezi 0,5 a 1. Hustota stehů závisí na tloušťce látky.


Poznámka: vždy si vyzkoušejte díрку ušít nanečisto.

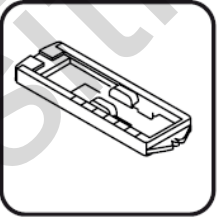
Příprava látky:

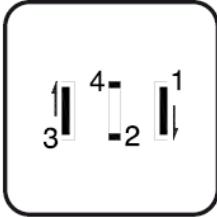
Změřte průměr knoflíku a přidejte 0,3 cm na šicí závorky. Jestliže budete mít velmi silný knoflík, přidejte k naměřenému průměru víc. Na látku vyznačte polohu a délku knoflíkové dírky. Látku nasměrujte tak, aby jehla byla na nejdálnejší značce od vás.

Stáhněte k sobě patku na knoflíkové dírky až na doraz a spusťte ji dolů.

a. Voličem tvaru stehu otočte na  Šijte mírnou rychlostí, až se dostanete ke koncové značce.

b. Otočte voličem tvaru stehu na  a ušijte 5-6 závorkových stehů.

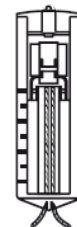
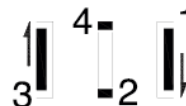
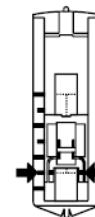
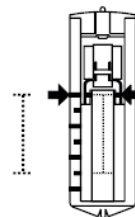
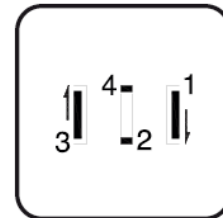
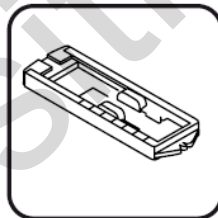
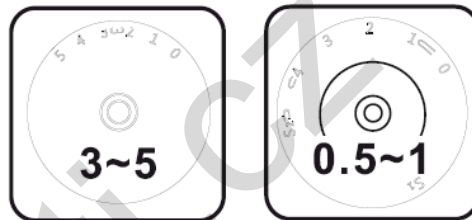
c. Otočte voličem tvaru stehu na  a ušijte levou stranu knoflíkové dírky až ke značce na vzdálenějším konci.

d. Otočte voličem tvaru stehu na  a ušijte závorkové stehy.

Vytáhněte látku z pod patky. Protáhněte horní nit na rubovou stranu a svažte horní a spodní nit k sobě. Prořízněte střed knoflíkové dírky nožem na páraní švů, přičemž dávejte pozor, abyste neprořízli stehy na žádné straně.

Tipy:

- Zlehka zmenšete napětí horní nitě, aby byly výsledky lepší.
- Pro jemné a pružné látky použijte podkladový materiál.
- Na pružné a pletené látky je vhodné použít hedvábím opředenou nit. Přes tuto nit se našije klikatý steh. (e)



Zipy a tunýlky

Stroj nastavte tak, jak je vidět na obrázku.

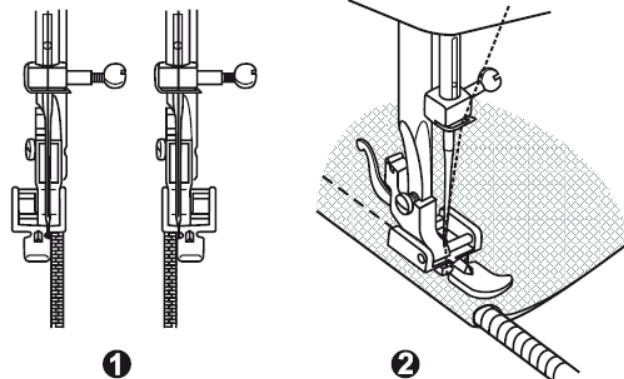
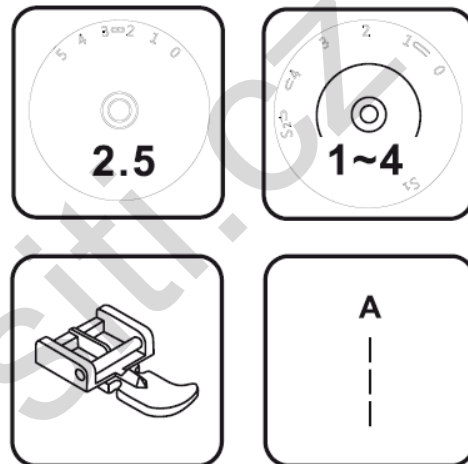
Otočným voličem navolte tvar stehu „A“ přímý steh

Patka pro našívání zipů se může nasadit buď vpravo nebo vlevo podle toho, na jaké straně patky chcete šít. (1)

Kolem jezdce zipu můžete šít tak, že jehlu snížíte, aby se zapíchnula do látky, zvednete patku a jezdce posunete za patku. Patku snížíte a pokračujete v šití.

Také je možné všívat kord do lemovací pásky a vytvořit „zdobný“ lem.

Volič délky stehu nastavte mezi 1 – 4 (podle tloušťky látky). (2)



Tříkrokový klikatý steh

Používá se pro našívání krajky a elastických materiálů, látání, scelování, vyztužení okrajů.

Stroj nastavte tak, jak je vidět na obrázku. Otočný ovladač tvaru stehu do pozice „C“.

Položte záplatu na místo. Délku stehu je možné zkrátit, aby stehy byly co nejbližší u sebe. (1)

Při scelování roztržených míst je vhodné použít kus látky na podložení a vyztužení scelovaného místa. Hustota stehů se dá měnit nastavením délky stehu. Nejprve našijte přes střed a potom přesahující délku na obou stranách. Podle typu látky a poškození se šije 3 až 5 řad. (2)

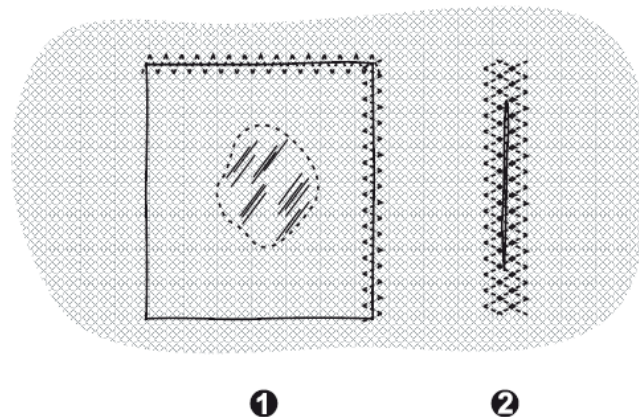
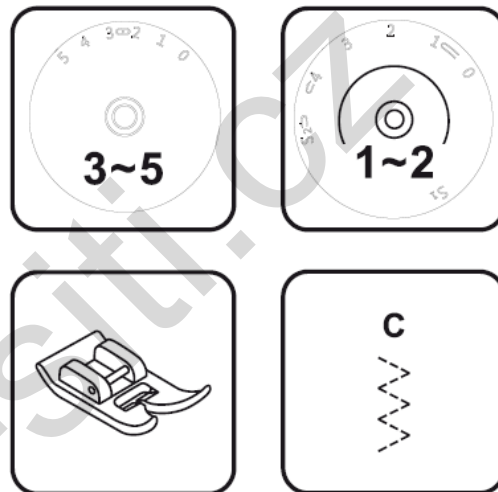
Našívání elastických pásek

1. Položte elastický pásek na látku
2. Při šití natahujte pružný pásek před šicí patkou i za ní.

Sešívání dvou látek

Elastický steh je možné využít ke spojení dvou kusů látek k sobě, což je velice účinný způsob při šití pletenin. Jestliže se použije silonová nit, nebude steh vidět.

1. Umístěte okraje obou kusů látek k sobě tak, aby spoj procházel středem pod šicí patkou.
2. Sešijte kusy k sobě pomocí elastického stehu, přičemž dbejte na to, aby byly látky stále těsně u sebe.



Volba stehu

Trojítý přímý steh: (1)

Pro namáhané švy na silné látce.

Volič délky stehu otočte na „S1“ nebo „S2“.

Otočný ovladač tvaru stehu do pozice „A“

Stroj šije dva stehy vpřed a jeden vzad. Takto se provede trojí vyztužení.

Trojítý klikatý steh: (2)

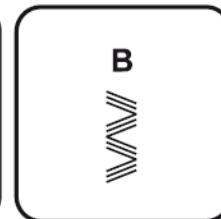
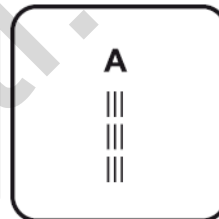
Pro namáhané švy, lemy a dekorativní švy.

Volič délky stehu otočte na „S1“ nebo „S2“.

Otočný volič stehu do pozice „B“

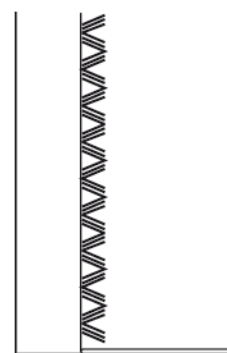
Volič šířky stehu nastavte mezi 3 a 5.

Trojítý klikatý steh je vhodný pro denim, manšestr, a další pevné látky.



1

2



3

4

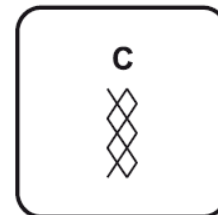
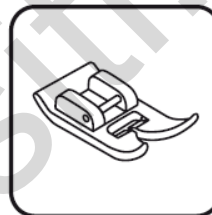
Voštinový steh

Používá se na švy, lemy, trička, spodní prádlo, apod. jako ozdobný steh.

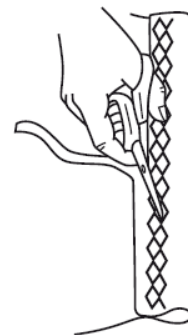
Stroj nastavte podle vyobrazení. Otočný ovladač tvaru stehu do pozice „C“ a volič délky stehu na "S1".

Tento steh se může používat na všechny typy žerzejových i tkaných látek. (1)

Šít budete 1 cm od okraje látky a přesahující látku odstříhnete. (2)



1



2

Praktické stehy

Stroj nastavte podle vyobrazení.

Otočný ovladač tvaru stehu dle požadovaného stehu „F“ – „G“

Otočné ovladače šířky a délky stehu natočte tak, aby to odpovídalo látce.

Mušlový steh (A)

Pro dekorativní okraje.

Vhodný pro okraje velmi lehkých, jemných a pružných látek.

Větší steh by měl těsně přesahovat okraj látky, aby se vytvořil efekt lastury.

- Pro tento steh je nutné poněkud větší napětí nitě než normálně.

- Položte látku pod šicí patku tak, aby se šil podél okraje s tím, že přímý steh je v rovině švu a klikatý steh se šije zlehka přes zahnutý okraj.

- Šít se musí malou rychlostí.

Rampart (B)

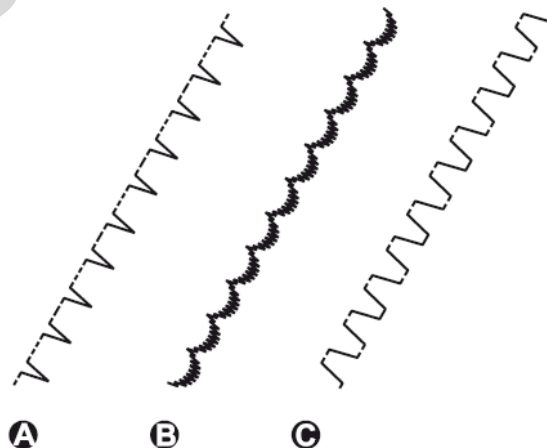
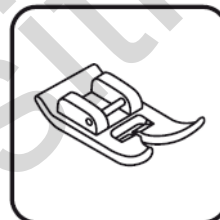
Pro ploché spojovací švy, šití pružných, viditelných lemů.

Tento steh je možné použít pro pevné, silné látky.

Můstkový steh (C)

Pro švy, prostírání, ubrusy.

Dekoratívni spojovací šev s ažurovacím efektem. Spojování s tkanicí nebo řasící gumou.



Aplikace

Volič délky stehu nastavte na požadovanou délku.

Volič tvaru stehu otočte na klikatý steh „B“.

Volič šířky stehu na požadovanou šíři.

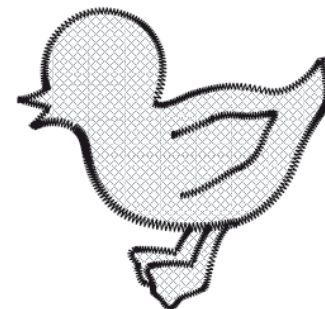
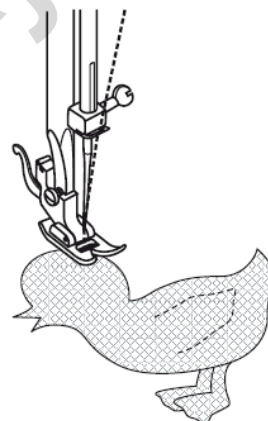
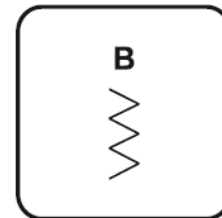
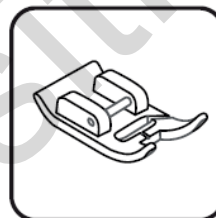
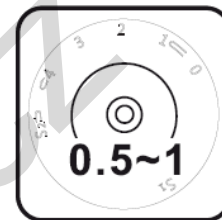
Vystříhňte vzor aplikace a nastehujte na látku.

Pomalou obšijte obrys vzoru.

Odstříhňte nadbytečný materiál přesahující stehy. Dbejte na to, abyste nepřestříhli žádný steh.

Odpárejte pomocné stehy

Na spodní straně aplikace svažte dohromady konce horní a spodní nitě, aby nedošlo k vyparání.



Údržba stroje

Upozornění:

Odpojte stroj od dodávky elektrické energie vytažením zástrčky ze síťové zásuvky. Před čištěním se musí stroj odpojit od napájení vytažením ze zásuvky.

Vyjmutí stehové desky

Otáčejte ručním kolem, dokud není jehla úplně nahoře. Otevřete vyklápěcí přední kryt a šroubovákem odšroubujte šroub stehové desky.(1)

Vyčištění podavače látky:

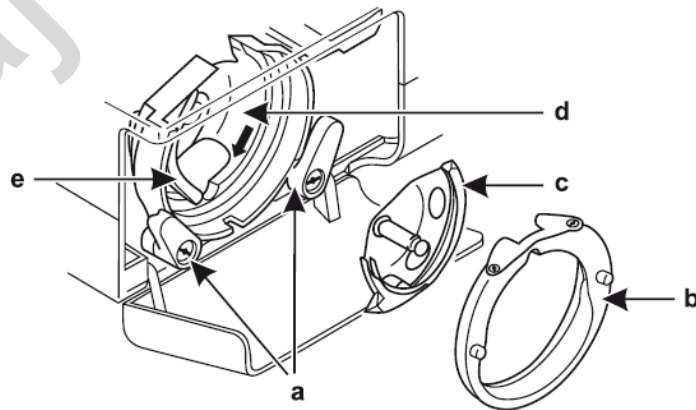
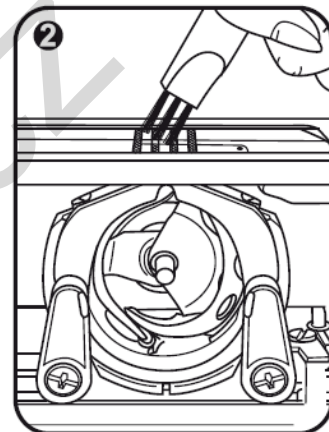
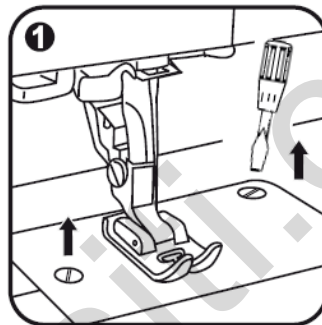
Vyjměte cívkové pouzdro a štětečkem z příslušenství vyčistěte celý prostor.(2)

Vyčištění a namazání chapače:

Vyjměte cívkové pouzdro. Vyklopte ven dvě pojistné packy přidržující chapač (a). Odstraňte kryt dráhy chapače (b) a chapač (c) a měkkým hadříkem vyčistěte. Namažte v bodech (d) (1-2 kapky) olejem na šicí stroje. Otáčejte ručním kolem, dokud dráha chapače (e) nebude v levé poloze. Vložte zpět chapač (c). Vraťte zpět na místo kryt dráhy chapače a zaklapněte pojistnými packami. Vložte cívku zpět do pouzdra a namontujte zpět stehovou desku.

Důležité:

Cupanina a vlákna látky se musí pravidelně odstraňovat. Stroj byste si měli nechat kontrolovat pravidelně v některé naší servisní provozovně.



Průvodce při potížích

Problém	Příčina	Náprava
Trhá se horní nit	<ol style="list-style-type: none">1. Nesprávně navlečena nit2. Velké napětí vrchní nitě3. Nit je příliš silná pro danou jehlu4. Nesprávně nasazená jehla5. Nit je namotaná kolem kolíku držáku cívky6. Je poškozená jehla	<ol style="list-style-type: none">1. Znovu navlečte nit2. Zmenšete napětí vrchní nitě (menší číslo)3. Vyberte větší jehlu4. Jehlu vyjměte a správně nasadte (plochá strana dozadu)5. Vyjměte cívku a nit na ni namotejte6. Vyměňte jehlu
Trhá se spodní nit	<ol style="list-style-type: none">1. Cívkové pouzdro není vloženo správně2. Nit je v cívkovém pouzdře špatně vedená3. Velké napětí spodní nitě	<ol style="list-style-type: none">1. Vyjměte a znovu vložte cívkové pouzdro a zatáhněte za nit. Měla by jít lehce vytáhnout.2. Zkontrolujte navlečení cívky v cívkovém pouzdře.3. Zmenšete napětí spodní nitě popsáním způsobem
Vynechané stehy	<ol style="list-style-type: none">1. Nesprávně nasazená jehla2. Je poškozená jehla3. Použita nesprávná velikost jehly4. Nesprávně nasazená patka	<ol style="list-style-type: none">1. Jehlu vyjměte a správně nasadte (plochá strana dozadu)2. Vyměňte jehlu3. Vyberte jehlu odpovídající niti a látce4. Zkontrolujte a nasadte správně
Láme se jehla	<ol style="list-style-type: none">1. Je poškozená jehla2. Nesprávně nasazená jehla3. Špatná velikost jehly pro danou látku<ol style="list-style-type: none">1. Nasazená nesprávná patka2. Překážka na materiálu při šití (např. špendlíky)	<ol style="list-style-type: none">1. Vyměňte jehlu2. Jehlu vyjměte a správně nasadte (plochá strana dozadu)3. Vyberte jehlu odpovídající niti a látce4. Vyberte správnou patku5. Vyjměte překážku z materiálu (např. špendlíky)
Volné stehy	<ol style="list-style-type: none">1. Nit není ve stroji správně navlečená2. Nit je v cívkovém chapači špatně vedená3. Špatná kombinace jehly a niti s látkou4. Špatné napětí nitě	<ol style="list-style-type: none">1. Zkontrolujte navlečení jehly2. Zaveďte nit v cívkovém chapači podle vyobrazení3. Jehla musí odpovídat niti a látce.4. Upravte napětí nitě
Švy se řasí a krčí	<ol style="list-style-type: none">1. Jehla je pro danou látku moc silná2. Špatně nastavená délka stehu3. Velké napětí nitě	<ol style="list-style-type: none">1. Vyberte tenčí jehlu2. Nastavte znovu délku stehu3. Povolte napětí nitě
Nerovnoměrné stehy, nerovnoměrné posouvání	<ol style="list-style-type: none">1. Špatná kvalita nitě2. Nit je v cívkovém pouzdře špatně vedená3. Za látku se tahalo	<ol style="list-style-type: none">1. Vyberte nit s lepší kvalitou2. Vyjmout cívkové pouzdro, zaveďte nit správně a vložte do cívkového chapače3. Během šití za látku netahejte, stroj si látku posouvá sám.
Stroj je hlučný	<ol style="list-style-type: none">1. Musí se promazat stroj.2. Na chapači nebo noze jehly se nahromadily zbytky nebo olej3. Byl použit olej o špatné kvalitě.4. Je poškozená jehla	<ol style="list-style-type: none">1. Promažte podle pokynů.2. Podle pokynů vyčistěte chapač a podavač.3. Používejte pouze kvalitní olej na šicí stroje.4. Vyměňte jehlu
Stroj se zarazí	<ol style="list-style-type: none">1. V chapači se zachytila nit	<ol style="list-style-type: none">1. Odstraňte horní nit a cívkové pouzdro, ručním kolem otočte vzad a vpřed a odstraňte zbytky niti. Promažte podle pokynů.

VÍCE RAD A INFORMACÍ OHLEDNĚ VYUŽITÍ ŠICÍHO STROJE,
REKLAMACÍ A ZÁRUČNÍCH OPRAV
OBDRŽÍTE
V ODDĚLENÍ PRODEJE A SERVISU:

OK business, s.r.o.

Svatopetrská 35/7
617 00 Brno - Komárov
Česká republika

Servis: + 420 601 122 800

Obchod: +420 725 505 344

obchod@raj-siti.cz

www.raj-siti.cz

www.lucznik.cz