

NÁVOD K OBSLUZE

MasterCraft 100.40 eco



ŠICÍ STROJ PRO DOMÁCNOST

NÁVOD K OBSLUZE PEČLIVĚ USCHOVEJTE

DŮLEŽITÉ ZÁSADY BEZPEČNOSTI

Před použitím stroje si přečtete pozorně všechny instrukce a návod k obsluze.

Věnujte zvýšenou osobní opatrnost při výměně jehly, navíjení cívky, vkládání cívky, regulaci napětí nití, před změnou stehu musí být jehla v horní poloze, nit navlékejte zpředu do zadu. Z důvodu možného odeslání stroje k seřízení nebo servisnímu zásahu, uchovejte karton stroje a vyztužovací materiál.

NEBEZPEČÍ!

Za účelem snížení rizika úrazu elektrickým proudem:

1. Stroj nikdy neponechávejte bez dozoru, pokud je připojen k elektrické síti.
2. Stroj vždy odpojte od sítě před údržbou a po ukončení šití.
3. Pokud polejete stroj vodou, okamžitě jej odpojte od sítě. Nepoužívejte stroj na nerovném povrchu nebo na místě, kde může dojít k jeho spadnutí nebo by mohlo dojít k jeho zalití vodou.

UPOZORNĚNÍ:

abyste minimalizovali riziko popálení, požáru, úraz elektrickým proudem nebo poranění:

1. Nedovolte, aby byl stroj používán jako hračka. Dodržujte zvýšenou opatrnost zvláště v případě, když stroj používáte v přítomnosti dětí.
2. Používejte šicí stroj pouze pro účely uvedené a popsané v návodu k obsluze. Používejte pouze příslušenství doporučené výrobcem v návodu k obsluze.
3. Nikdy nepoužívejte stroj, který má poškozený síťový přívod nebo zástrčku, který nepracuje správně, který spadl nebo byl poškozen, nebo který spadl do vody. Stroj dopravte autorizovanému prodejci nebo do servisního podniku ke kontrole, opravě nebo mechanickému seřízení.
4. Nikdy stroj nepožívejte, pokud je kterýkoliv větrací otvor zakrytý. Udržujte větrací otvory stroje a nožního spouštěče v čistotě a chraňte před prachem a ústřížky látek. Nikdy nepoužívejte stroj na měkké podložce jako je postel, sofa, kde se mohou větrací otvory ucpat. Do větracích otvorů ani jiných otvorů nikdy nezasouvejte žádné předměty.
5. Během šití chraňte prsty před pohyblivými částmi stroje. Velmi opatrně zacházejte s jehlou a při práci s ní.
6. Vždy používejte správnou stehovou desku. Nesprávná deska může způsobit zlomení jehly. Nepoužívejte ohnuté nebo jinak poškozené jehly. Nikdy nepoužívejte stroj bez stehové desky.
7. Látku při šití netáhněte ani netlačte, mohlo by to způsobit zlomení jehly nebo poškození stehové desky.
8. Stroj odpojte od elektrické sítě při jakékoliv práci v oblasti jehly, jako je navlékání nitě, výměna jehly, navíjení cívky, výměna šicí patky, když nemáte založenou spodní nit a podobně.
9. Vždy odpojte stroj od elektrické sítě, když otevíráte kryt, provádíte údržbu nebo jiné opravárenské úkony uvedené v návodu k obsluze.
10. Stroj nepoužívejte v prostředí, kde se používají aerosoly nebo čistý kyslík. Stroj nepoužívejte na otevřeném prostranství.
11. Při odpojování stroje ze sítě vytáhněte síťovou zástrčku ze zásuvky. Nikdy netahejte za vodič. Zásuvku přidržte.
12. Stroj zapojujte do sítě se střídavým proudem s normovaným uzemněním. Používejte pouze certifikované příslušenství.

Blahopřejeme Vám!

Jako majitelka či majitel nového šicího stroje si budete moci vychutnat přesné a kvalitní šití látek.

Tento šicí stroj Vám nabízí to nejjednodušší a nejsnadnější používání. Pro svoji bezpečnost, a abyste mohli v plné šíři využívat všech výhod a snadného ovládání svého šicího stroje, doporučujeme Vám, abyste si přečetli všechny užitečné bezpečnostní pokyny a tento návod používali a uschovali si jej.

Dovolíme si navrhnout, abyste ještě dříve, než se pustíte do práce s novým strojem, se k němu posadili a krok po kroku přečetli tento návod a seznámili se tak s tím, jaké má vlastnosti a výhody.

UPOZORNĚNÍ

Záruka se nevztahuje:

- a) Na vady způsobené nesprávnou obsluhou, nedodržením pokynů obsažených v návodu k používání nebo nevhodným uskladněním stroje.
- b) Na zničení jakožto následku jakéhokoliv nesprávného použití výrobku (nešetrným zacházením, přetěžováním, používáním jiného než doporučeného spotřebního materiálu apod.). Používání výrobku musí vždy odpovídat postupům uvedeným v návodu k obsluze.
- c) Na případy zásahu do stroje majitelem stroje nebo neoprávněnou osobou, resp. servisem, který není prodejcem autorizován.
- d) Dále se záruka nevztahuje na spotřební díly a dle § 2167 písm. b) Občanského zákoníku na opotřebení věci způsobené jejím obvyklým užíváním (mj. jehly, žárovky, řemeny, pružiny, cívky, chapače, stehové desky, cívková pouzdra, navlékače jehel atd.)
- e) Údržba stroje - čištění, mazání, seřízení stroje jako např. napětí nití, seřízení chapače, podavače atd. není možno uznat jako záruční opravu (nejedná se o výrobní vadu). Jedná se o placený úkon.

Pro bezproblémové řešení reklamací a pozáruční servis, doporučujeme uschovat originální krabici s polystyreny.

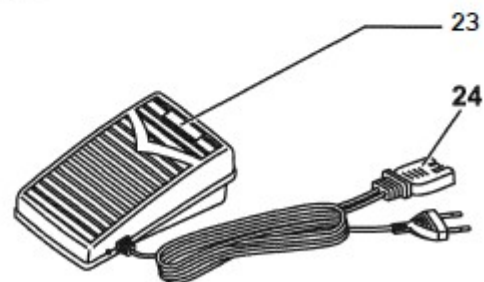
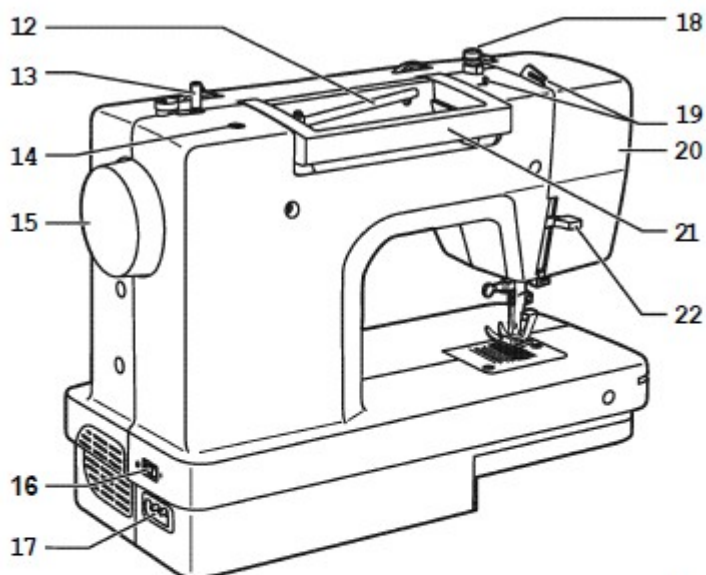
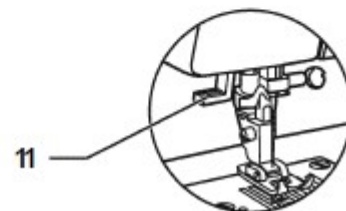
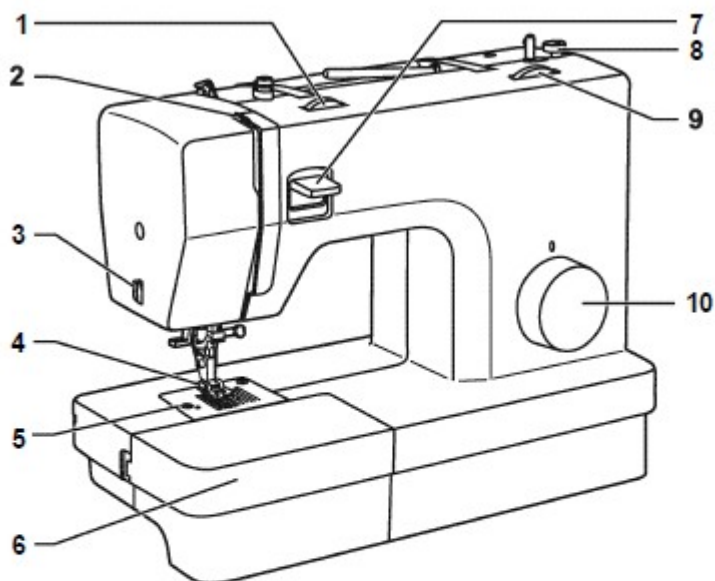
OBSAH

DŮLEŽITÉ ZÁSADY BEZPEČNOSTI	1
1. SEZNAMTE SE SE SVÝM STROJEM	
Jednotlivé díly šicího stroje	3
Příslušenství	4-5
Obsluha šicího stroje	6
Připojení stroje k síti	6
Regulátor otáček/pedál.....	6
Přídavná pracovní plocha	7
Použití volného ramene	7
Výměna patky	8
Výměna jehly	8
Kontrola jehly	8
Dvoufázový zdvih patky	9
Ruční kolo	9
Správné navlečení nitě	10
Navlečení vrchní nitě	10
Vyjmutí a založení cívkového pouzdra a cívky	11
Navíjení spodní nitě na cívku	12
Vytažení spodní nitě	13
Automatický navlékač jehly	14
Regulace napětí nití	15-16
Použití ovládacích koleček a tlačítek	16
Kolečko volby stehu	16
Nastavení délky a šířky stehu	17
Tlačítko zpětného šití	18
Rovný steh	18
Kryt podavače	18
2. STEHY	
Rovný steh	19
Začátek šití	19
Změna směru šití	20
Ukončení šití	20
Vytažení materiálu	20
Klikatý / cikcak steh	21
Slepý steh.....	21
Overlockový steh	22
Přišívání zipu	22
Přišívání knoflíků	23
Šití knoflíkových dírek	24
Strečové stehy	25
Doporučený výběr jehly a nitě pro šité látky	26
3. ÚDRŽBA	
Mazání	27
Čištění	28
Technické údaje	28
7. ZÁVADY PŘI ŠITÍ A JEJICH ODSTRAŇOVÁNÍ	29

1. SEZNAMTE SE SE SVÝM STROJEM

• *Jednotlivé díly šicího stroje*

1. Volič napětí horní nitě
2. Páka vedení horní nitě
3. Ořez nitě
4. Přítlačná patka
5. Stehová deska
6. Odjímatelný box s příslušenstvím
7. Páka zpětného šití
8. Zarážka navíječe cívky
9. Volič nastavení délky stehu
10. Volič programů
11. Automatický navlékač jehly
12. Kolík horní nitě
13. Navíječ cívky spodní nitě
14. Otvor pro druhý kolík nitě
15. Ruční kolo
16. Vypínač ON/OFF
17. Vstup pro konektor pedálu
18. Vodítko pro navíječ spodní nitě
19. Vodítko horní nitě
20. Kryt hlavy stroje
21. Rukojeť pro přenášení stroje
22. Páka zdvihu patky
23. Nožní spouštěč
24. Napájecí kabel



PŘÍSLUŠENSTVÍ

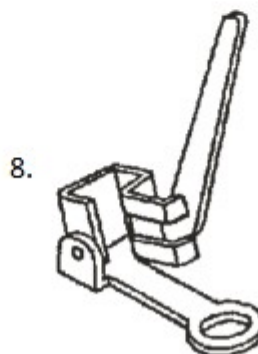
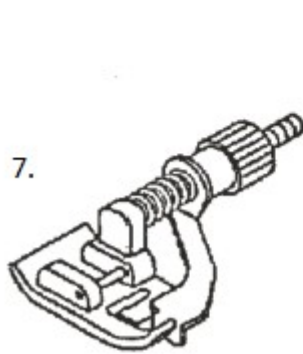
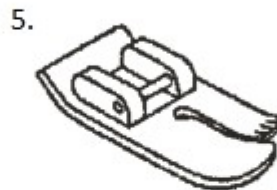
V základní výbavě stroje

- a.) Základní patka – umístěna na stroji
- b.) Patka pro všívání zipů
- c.) Patka pro šití knoflíkové dírky
- d.) Patka pro přišívání knoflíků
- e.) Páráček/štěteček
- f.) Vodítko
- g.) Sada jehel
- h.) Zarážka nitě (malá, velká)
- i.) Cívka na spodní nit (3 + 1 kus ve stroji)
- j.) Šroubovák
- k.) Olejnička
- l.) Kryt podavače
- m.) Druhý kolík pro horní nit
- n.) Plstěná podložka

www.raj-siti.cz

www.raj-siti.cz

DOKOUPITELNÉ PŘÍSLUŠENSTVÍ



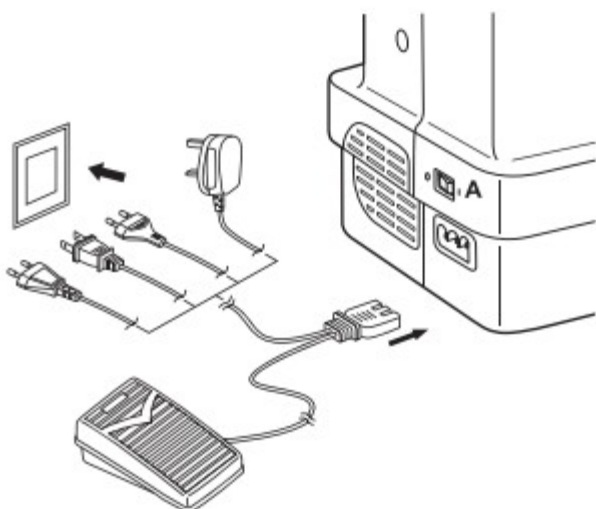
DOPLŇKOVÉ K DOKOUPENÍ

1. Vyšívací patka
 2. Patka pro overlockový steh
 3. Patka pro vsívání šňůrek
 4. Patka pro lemování
 5. Patka na rovný steh
 6. Řasící patka
 7. Patka na slepý steh
 8. Látačí patka
- a řada dalšího příslušenství, vyžádejte si u svého prodejce

OBSLUHA ŠICÍHO STROJE

PŘIPOJENÍ STROJE K SÍTI

Před zapojením regulátoru otáček se přesvědčte, že se síťové napětí shoduje s údaji. Připojte regulátor otáček viz. obrázek.



- 1) Zasuňte zástrčku napájecí šňůry se 3 kolíky do zásuvky stroje. Tato zástrčka je umístěna mezi regulátorem otáček a síťovou zástrčkou.
- 2) Zasuňte síťovou zástrčku do zásuvky sítě.

UPOZORNĚNÍ: Před výměnou žárovky, nebo když šicí stroj není používán, vytáhněte síťovou zástrčku ze zásuvky.

Stroj má polarizovanou zástrčku, která se musí shodovat s kontakty zásuvky.

V případě pochybností týkajících se připojení šicího stroje k síti se obraťte na kvalifikovaného elektrikáře. V žádném případě sami neupravujte zástrčky.

REGULÁTOR OTÁČEK / PEDÁL



Rychlost šití lze měnit stlačením nebo uvolněním regulátoru otáček.

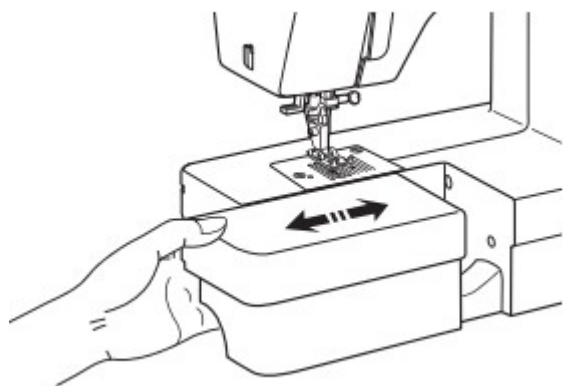
Čím je vyšší tlak na pedál, tím jsou vyšší otáčky stroje. Pokud úplně

uvolníte tlak na pedál, stroj se automaticky zastaví.

Věnujte mimořádnou pozornost, aby na regulátoru neležely žádné předměty v době, kdy šicí stroj není používán.

- 6 -

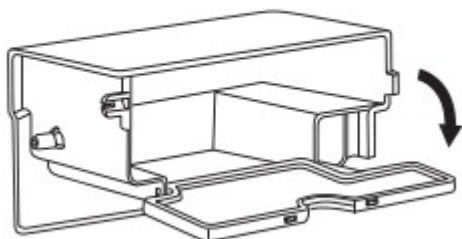
PŘÍDAVNÁ PRACOVNÍ PLOCHA SE SCHRÁNKOU NA PŘÍSLUŠENSTVÍ



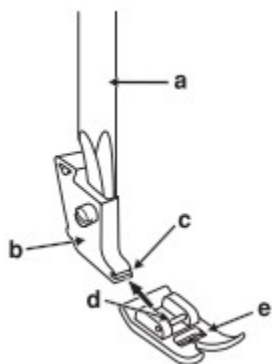
Přídavná pracovní plocha se používá při běžném šití. Plocha umožňuje zvětšení pracovní plochy a usnadňuje šití.

POUŽITÍ VOLNÉHO RAMENE

Volné rameno usnadňuje šití rukávů, nohavic a jiných obtížně dostupných ploch. Za tímto účelem přídavnou pracovní plochu posuňte směrem doleva ve směru šipky. Nyní můžete použít volné rameno, které usnadňuje práci v těžce dostupných místech jako jsou rukávy, nohavice atd. Přídavná plocha slouží zároveň jako schránka na příslušenství.

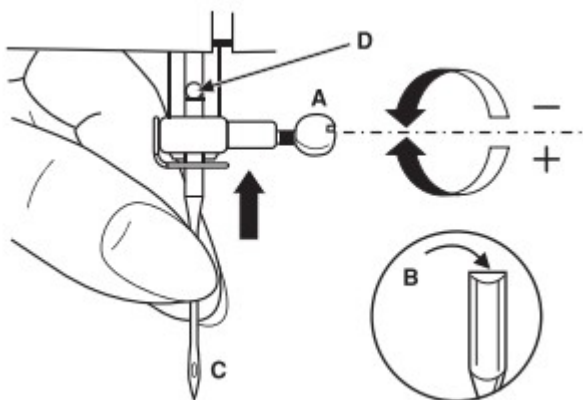


VÝMĚNA PATKY



1. Patky ve výbavě stroje se upevňují na držák patky. Zvedněte jehlu do nejvyšší polohy otáčením ručního kola k sobě a následně zvedněte páku zdvihu patky.
2. Uvolněte patku e) tahem směrem dolů a mírně k sobě, tím patku uvolníte z držáku patky b).
3. Požadovanou patku nacvakněte do držáku patky b) tak, aby kolíček d) na patce e), zapadl do drážky c)

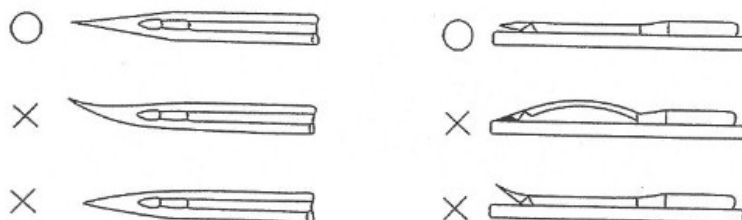
VÝMĚNA JEHLY – jehelní systém 130/705



1. Vypněte šicí stroj, vytáhněte zástrčku ze síťové zásuvky.
2. Zvedněte jehlu do nejvyšší polohy (otáčením ručního kola směrem k sobě).
3. Spusťte patku.
4. Uvolněte upevňovací šroub držáku jehly (A) a vyjměte jehlu.
5. Novou jehlu nasad'te do držáku ploškou dřívku směrem dozadu (B) a zasuňte co nejvíce nahoru.
6. Dotáhněte šroub držáku jehly (A).

KONTROLA JEHLY

1. Pro zajištění správného šití musí jehly být vždy rovné a ostré.
2. Za účelem kontroly, zda jehla není křivá, jehlu položte plochou stranou dolů.

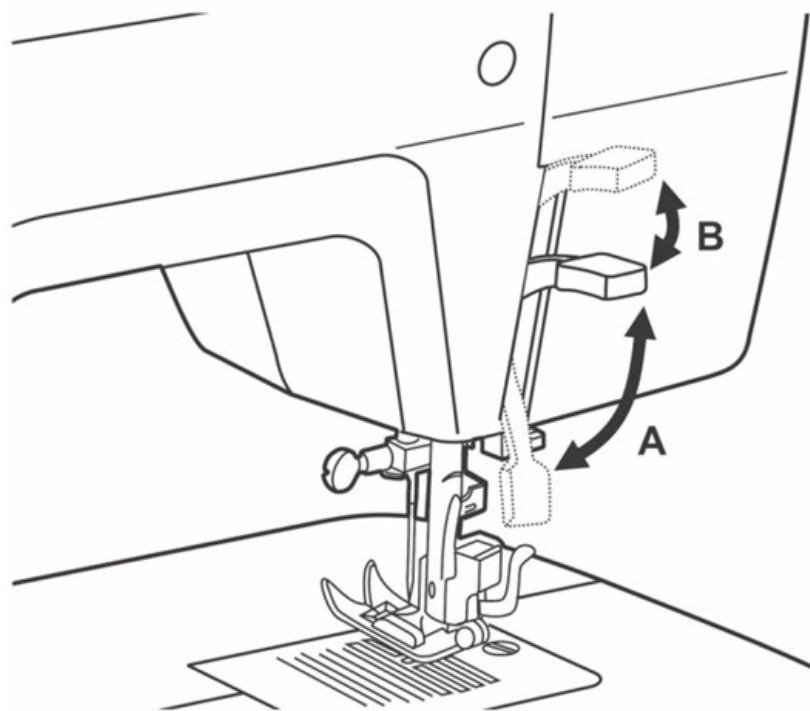


Dvoufázový zdvih patky

Pozor: Jehla musí být vždy v nejvyšší poloze.

Zdvihem se zvedá a spouští šicí patka **A**.

Při šití více vrstev nebo silné látky lze šicí patku zvednout o další úroveň, aby šlo dílo snadno umístit na správné místo **B**.

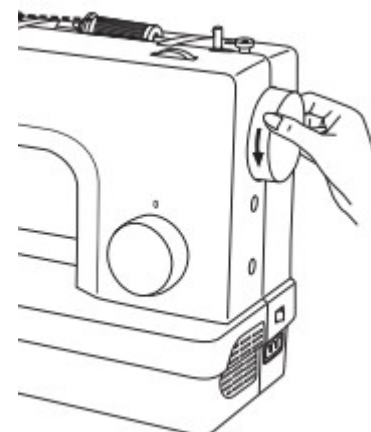


RUČNÍ KOLO

Ruční kolo je umístěno nahoře na pravé straně stroje. Ruční kolo slouží ke změně polohy jehly.

POZOR! Ručním kolem otáčejte vždy výhradně k sobě!!! nikoliv dozadu! Jinak můžete poškodit stroj!

POZOR: POKUD ZAČÍNÁTE ŠÍT, KONČÍTE ŠITÍ, CHCETE



ZMĚNIT TYP STEHU, VYŽDY VYJEĎTE JEHLOU DO NEJVYŠŠÍ POLOHY (OTÁČENÍM RUČNÍHO KOLA K SOBĚ)!

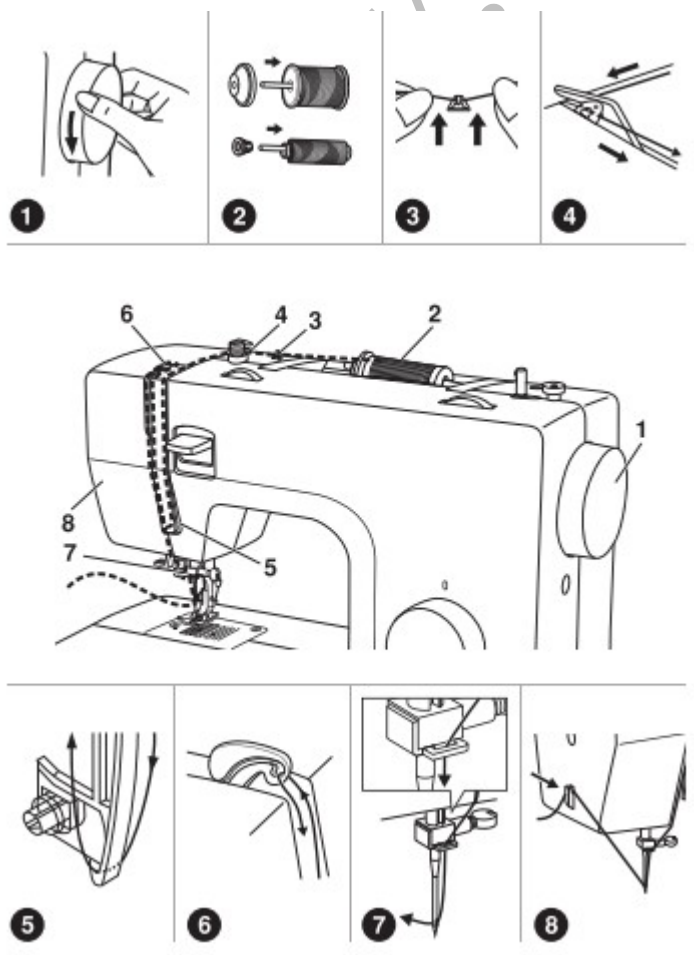
- 9 -

NAVLEČENÍ HORNÍ NITĚ

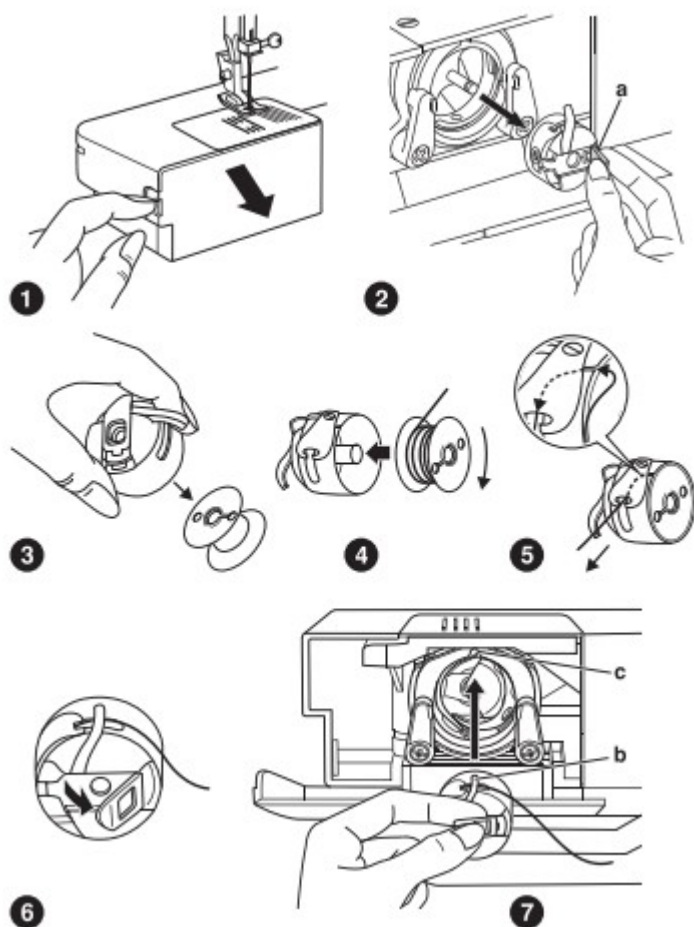
Odpojte stroj od sítě během této činnosti.

1. Patku zvedněte do nejvyšší polohy.
Jehlu ustavte do nejvyšší polohy otáčením ručního kola směrem k sobě.
2. Horní nit umístěte na kolík horní nitě a zajistěte zarážkou.
3. Protáhněte vodičem číslo 3
4. Navlékání niti probíhá ve sledu 1. – 6.
5. Protáhněte nit přes vodič niti 7 a poté zředu dozadu přes ouško jehly.
6. Vytáhněte kolem 10 cm nitě vzad.
7. Pro navléknutí nitě do jehly, můžete použít navlékač nitě, umístěný na stroji (str.14).
Při navlékání nitě navlékačem musí být jehla v **nejvyšší poloze**, jinak může dojít k poškození navlékače (tento je vyjmut ze záruky)

Poznámka: nit odstříhnete ostrými nůžkami pro její snadnější navlečení.



VYJMUTÍ A ZALOŽENÍ CÍVKOVÉHO POUZDRA A CÍVKY

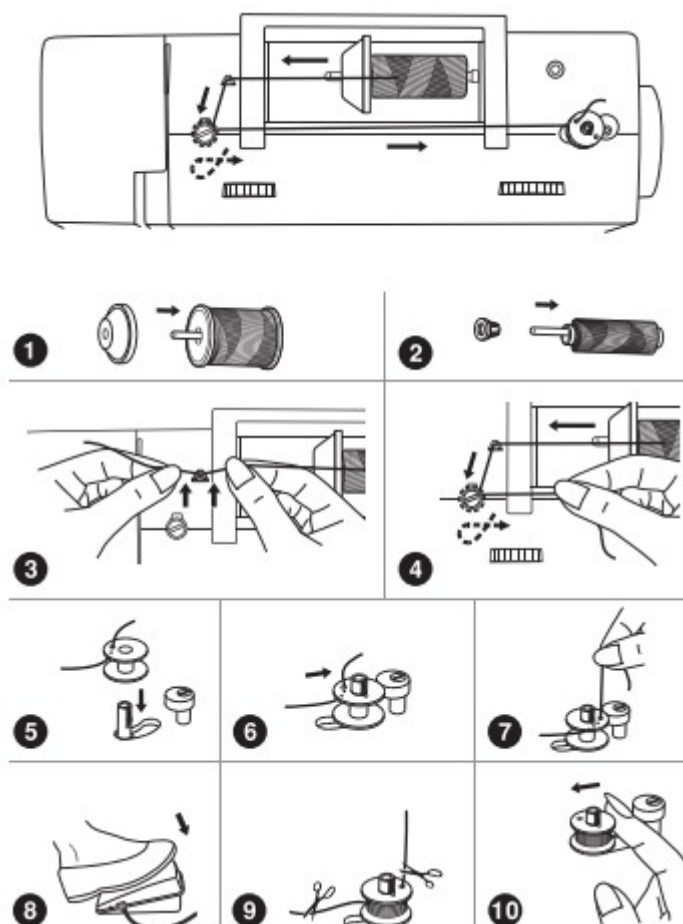


- Zvedněte jehlu do nejvyšší polohy a zvedněte patku.
- 1.-2. Otevřete kryt cívkového pouzdra (umístěný za přidavnou pracovní plochou z přední strany šicího stroje) a vyndejte cívkové pouzdro za odklopenou klapku směrem od stroje.
 3. Vyjměte cívku z cívkového pouzdra.
 4. Odmotejte cca 10 cm nitě z cívky se spodní nití, následně zasuňte cívku do cívkového pouzdra tak, aby se nit odvíjela proti směru hodinových ručiček.
 5. Nit protáhněte štěrbinou dolů a doleva tak, aby procházela očkem pod perkem napínače.
 - 6.-7. Cívkové pouzdro držte za odklopenou klapku a vložte ho do pouzdra chapače a následně uvolněte klapku. Ujistěte se, že kovový "výstupek" cívkového pouzdra zapadl do výřezu v pouzdře chapače.

UPOZORNĚNÍ: Pokud cívkové pouzdro není správně umístěné v pouzdře chapače, ihned z něho vypadne po zahájení šití. **Stroj prosím při vyjímání cívkového pouzdra odpojte od sítě!**

- 11 -

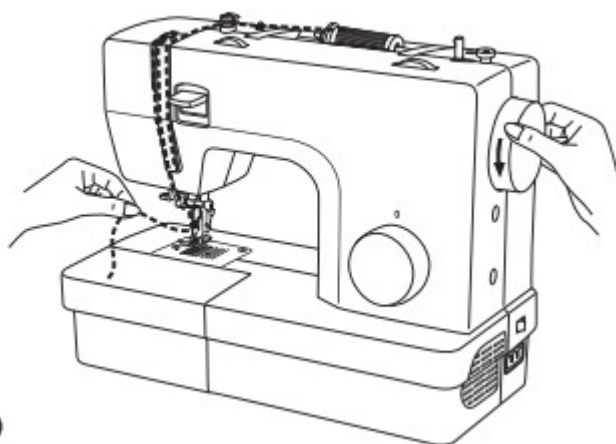
NAVÍJENÍ SPODNÍ NITĚ NA CÍVKU



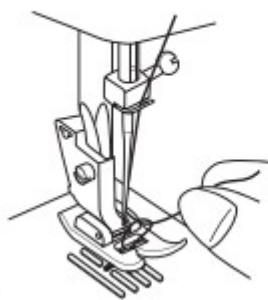
- Cívku s nití umístěte na kolík cívky horní nitě, zajistěte zarážkou (1 – 2).
- Nit protáhněte vodítky niti na šicím stroji (3 – 4).
- Konec nitě protáhněte zevnitř cívky otvorem v jejím čele a nasad'te cívku na trn navíječe cívky (5).
- Kolík s cívkou přesuňte doprava (6).
- Držte konec nitě a lehce sešlápněte regulátor otáček, až se nit několikrát navine na cívku. Následně šicí stroj zastavte (7 – 8).
- Ustříhněte vyčnívající konec nitě. Opětovně sešlápněte regulátor otáček a pokračujte v navíjení nitě na cívku. Stroj se automaticky po plném navinutí cívky zastaví (9).
- Po ukončení v navíjení ustříhněte nit, přesuňte navíječ cívky doleva a sundejte cívku z kolíku (10).

POZOR: jestliže bude navíječ cívky přepnutý v poloze vpravo, stroj nebude šít, je blokový.

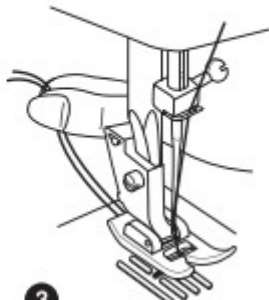
VYTAŽENÍ SPODNÍ NITĚ



1



2

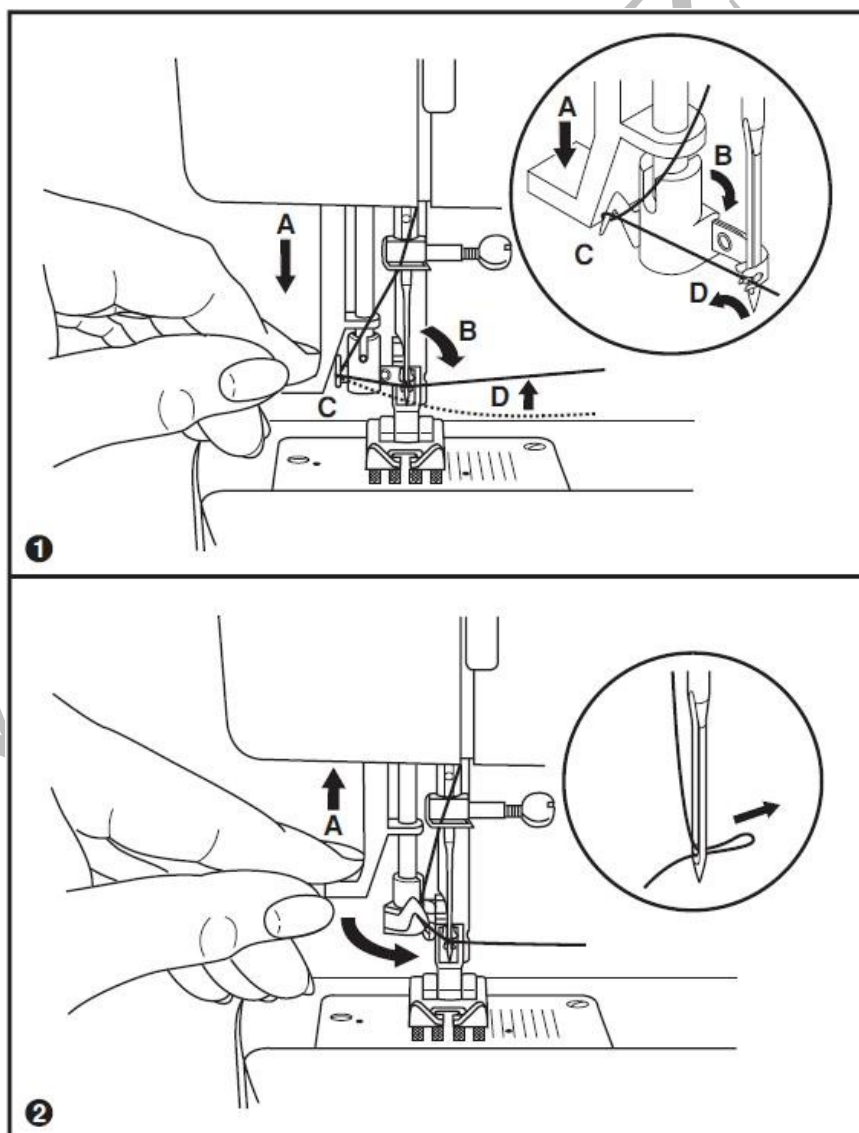


3

1. Patku a jehlu zvedněte do nejvyšší polohy.
2. Držte konec vrchní nitě levou rukou a pravou rukou otáčejte pomalu ručním kolem k sobě tak, aby jehla klesla dolů a opět se zvedla do nejvyšší polohy.
3. Jemně táhněte vrchní nit, čímž vytáhnete spodní nit nahoru skrz otvor ve stehové desce.
4. Obě nitě vytáhnete dozadu pod patkou na délku cca 10 cm.

Automatické navlečení nitě (doplňkové)

- Zvedněte jehlu do nejvyšší polohy.
- Páčku (A) stlačte přímo dolů.
- Navlékací zařízení se automaticky posune do navlékací polohy (B).
- Obtočte nit kolem háčku (C).
- Natáhněte nit před jehlou kolem háčku (D) zespoda nahoru.
- Povolte páčku (A).
- Vytáhněte nit očkem jehly.

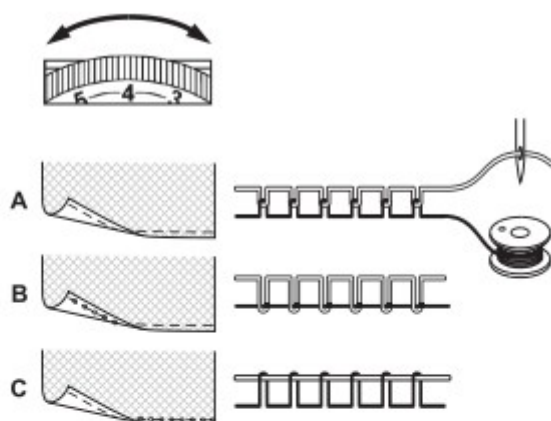


Pozor:

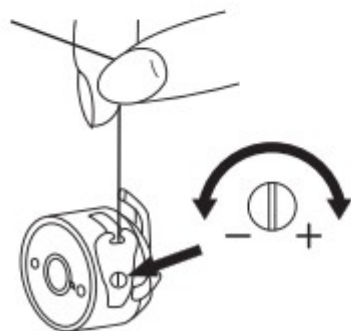
Vypněte hlavní vypínač do polohy („O“)!

www.raj-siti.cz

REGULACE NAPĚTÍ NITÍ



1



2

Horní i spodní nit by se měly stýkat uprostřed a spojovat dva kusy materiálu. Správné napětí nití je vidět na stehu (obě strany sešitého materiálu musí vypadat shodně). Při regulaci napětí na vyšší/nížší číslo zvyšujete/snižujete napětí niti. Vyšší číslo zvýšení napětí niti. Nejlepšího vzhledu u klikatého stehu dosáhnete, pokud napětí horní nitě bude volnější (nižší) než napětí spodní nitě.

UPOZORNĚNÍ: Napětí spodní nitě je seřízeno továrně a ve většině případů žádné změny seřízení nejsou nutné. Avšak při šití tenkých látek pomocí tenkých nití seřizování napětí vrchní nitě nemusí být dostačující. Pak postupujte následovně:

Napětí nití musí být seřízeno v závislosti na druhu látky a nití.

UPOZORNĚNÍ: Doporučuje se provést na kousku látky zkoušku, zda napětí nití je správné.

MOŽNÉ CHYBY NASTAVENÍ NAPĚTÍ A JEHO NÁSLEDKY

B - Příliš nízké napětí vrchní nitě.

Stehy jsou příliš volné, vrchní nit je protahována na rubovou stranu látky.

- Zvyšte napětí vrchní nitě otočením kolečka regulace napětí vrchní nitě na vyšší číslo.

C - Příliš velké napětí vrchní nitě.

Látka se vrásní, nit je tažená na lící straně látky.

- Snižte napětí vrchní nitě otočením kolečka regulace napětí vrchní nitě na nižší číslo.

Napětí spodní nitě je příliš nízké.

Způsobuje tažení vrchní nitě na lící straně látky.

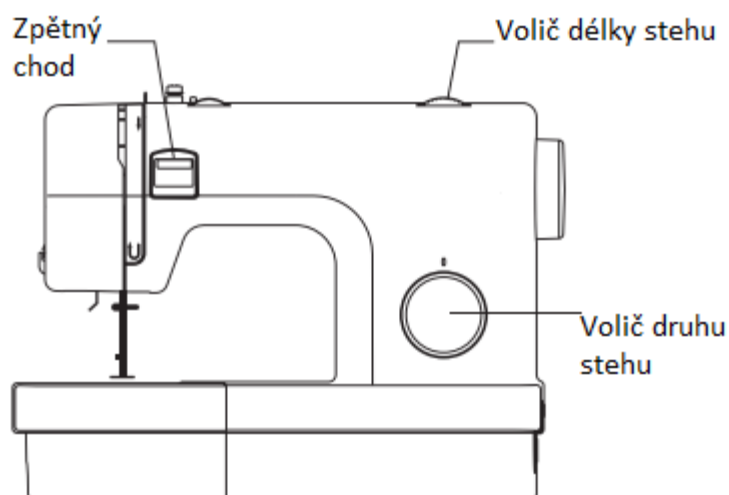
Snižte napětí vrchní nitě. Pokud to nepřinese očekávaný výsledek, je třeba upravit napětí spodní nitě.

Zvětšete napětí spodní nitě otáčením regulačního šroubku cívkového pouzdra vpravo (pomocí malého šroubováku) ve směru pohybu hodinových ručiček, ne více než 1 plnou otáčku.

Pamatujte na to, abyste vrátili šroubek do původní polohy před zahájením šití nového výrobku.

Úprava napětí nití je nutná, pokud příliš velké nebo příliš nízké napětí způsobuje povolování stehů nebo vyvolává řasení látky.

Použití ovládacích koleček a tlačítek



KOLEČKO VOLBY STEHU



Chcete-li zvolit steh, otočte kolečkem volby stehu, které je umístěno na těle stroje na požadované písmeno stehu. Všechny stehy mají přesně určenou šířku, jejich délku lze však plynule měnit v určitém rozsahu. **Pro přepnutí na strečové stehy z řady označené S1 je zapotřebí nastavit volič délky stehu na S1..**

POZOR! Než začnete otáčet kolečkem volby stehu, musí být jehla v nejvyšší poloze!!!
V opačném případě může dojít k poškození programátoru.

- 16 -

NASTAVENÍ DÉLKY A ŠÍŘKY STEHU

NASTAVENÍ DÉLKY STEHU

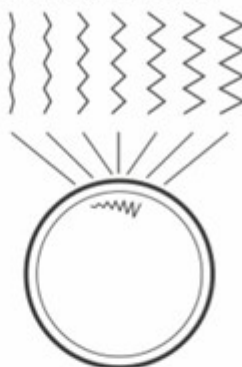
V závislosti na zvoleném stehu může seřízení délky stehu příznivě ovlivnit kvalitu výsledku šití. Čísla na kolečku znamenají délku stehu v mm. Délku stehu 1 – 4 mm lze měnit pouze u základní řady stehů.

Čím vyšší číslo, tím je delší steh. V poloze "0" se látka neposouvá. Toto nastavení se využívá např. pro přišívání knoflíků.

NASTAVENÍ ŠÍŘKY KLIKATÉHO/CIK CAK STEHU

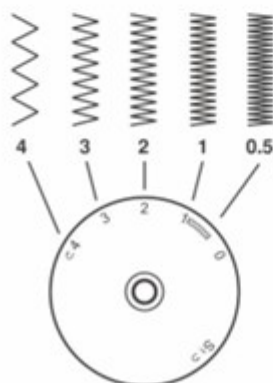
Šířku stehu u základního cik caku/klikatého stehu, lze nastavit u modelu Master Craft 100.40 voličem programu. Jak je zobrazeno na obrázku č.1. Čím širší klikatý steh je zvolen na voliči programu, tím širší steh bude ušit.

Regulace šířky stehu - základního cik cak/klikatého stehu



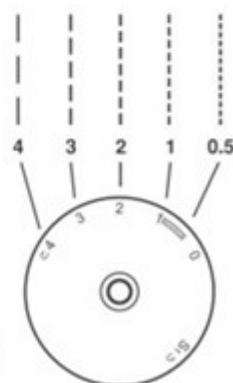
1

Nastavení délky klikatého stehu



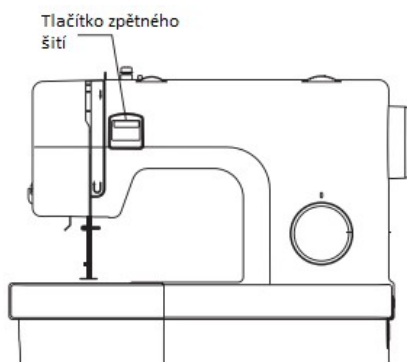
2

Nastavení délky rovného stehu

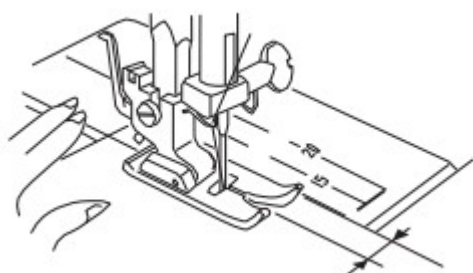


3

TLAČÍTKO ZPĚTNÉHO ŠITÍ – ZPĚTNÉ ŠITÍ



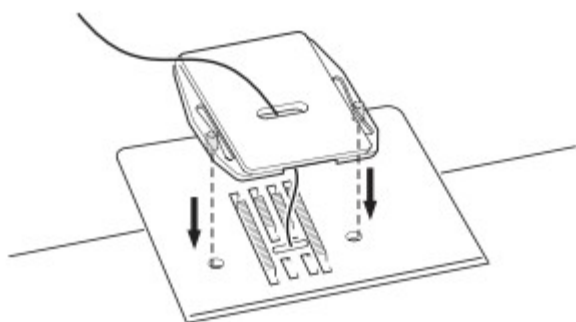
Chcete-li šít opačným směrem, silně stisknete páku zpětného šití a podržte ho v této poloze a současně **lehce** sešlápněte regulátor otáček. Pokud chcete šít opět dopředu, stačí povolit tlak na páku zpětného šití. Zpětné šití se používá hlavně pro zesílení a ukončení švů. Nejprve prošijte daný steh dopředu, pak stiskněte páku zpětného šití.



LINIOVÝ ROVNÝ STEH

Čísla na stehové desce ukazují vzdálenost mezi jehlou v její střední pozici a stehem. Čísla zprůdu: cm, čísla vzadu: palce.

Délku stehu regulujete pomocí kolečka pro volbu délky stehu.



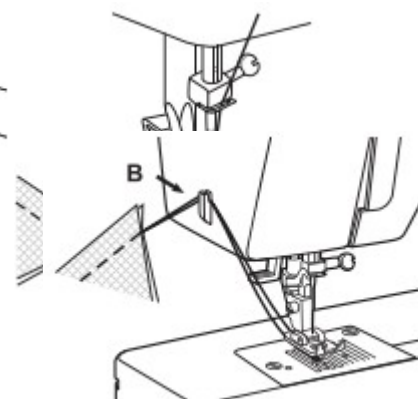
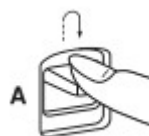
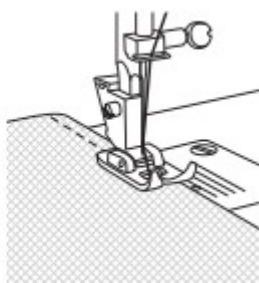
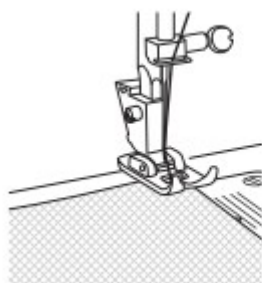
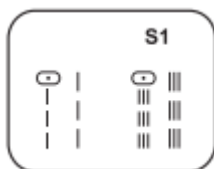
KRYT PODAVAČE

Uložte kryt podavače na stehovou desku a upevněte ji kolečky do otvorů ve stehové desce. Podavač nyní nebude podávat materiál. Tato možnost se používá např. u funkce přišívací knoflíků, látání nebo quiltování či vyšívání volným pohybem..

STEHY

ROVNÝ STEH

Nastavení stehu:	A , B – pozice jehly vpravo
Napětí nitě:	2 - 6
Délka stehu:	1 - 4
Typ patky:	Patka pro klikatý steh (patka základní), patka pro rovný steh (k dokoupení), pouze u stehu A s jehlou uprostřed.



ZAČÁTEK ŠITÍ

1. Pomocí kolečka voliče stehu zvolte požadovaný druh přímého stehu. (Pamatujte na umístění jehly a šicí patky do nejvyšší horní polohy).
2. Látku umístěte pod patku tak, aby se jehla nacházela cca 1 cm od okraje látky.
3. Spusťte patku.
4. Nastavte vhodnou délku stehu (Čím jsou silnější: látka, jehla, nit, tím by steh měl být delší).
5. Za účelem zpevnění švu stiskněte páku zpětného šití (A) a lehce sešlápněte regulátor otáček.
6. Uvolněte tlačítko zpětného šití a začněte šít dopředu se silnějším sešlápnutím regulátoru otáček.
7. Po došití nit můžete odříznout pomocí ořezu umístěného na hlavě stroje.

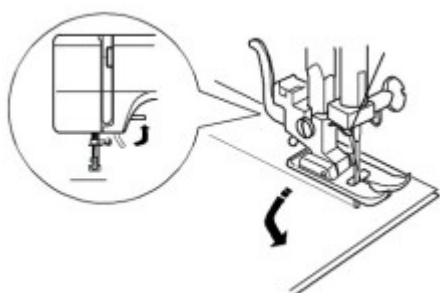
ZAJÍMAVOST: optimální délka stehu na běžné materiály je 3 – 4 stehy do 1 cm.

- 19 -

ZMĚNA SMĚRU ŠITÍ

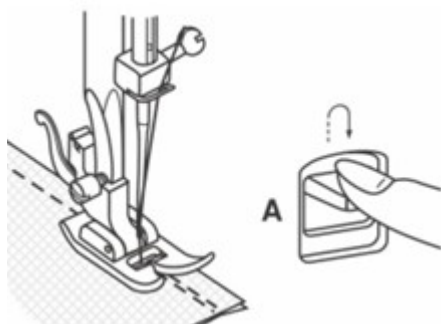
Při změně směru šití musí materiál ležet na stroji vyrovnaný na stehové desce. Jehla musí být v pozici úplně dole. Jen tak je možné bez problému materiál otočit.

1. Zastavte šicí stroj v okamžiku, kdy chcete měnit směr šití. Jehla musí zůstat v látce.
2. Zvedněte patku a látku pootočte v souladu s novým směrem šití.
3. Spusťte patku a pokračujte v šití v novém směru.



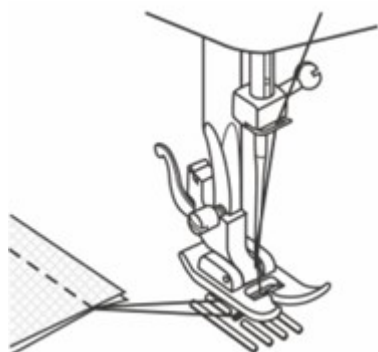
UKONČENÍ ŠITÍ

1. Když skončíte šití, zastavte stroj.
2. Použijte funkci zpětného šití na úseku 1 cm na konci látky za účelem zpevnění konce švu.
3. Jehlu umístěte do nejvyšší polohy.



VYTAŽENÍ MATERIÁLU

1. Po zastavení šicího stroje umístěte jehlu v nejvyšší poloze otáčením ručního kola směrem k sobě.
2. Zvedněte patku a látku jemně zatáhněte směrem doleva.
3. Pomocí ořezávače, umístěného na levé straně hlavy stroje, ustrihněte obě nitě.



KLIKATÝ / CIKCAK STEH

Nastavte typ stehu: B

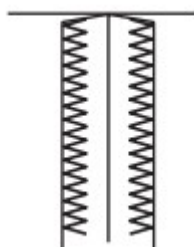
Napětí nitě: 2 - 6

Délka stehu: 0 - 4

Šířka stehu: dle potřeby, pomocí kolečka volby stehu (B - C)

Typ patky: Patka pro klikatý steh (základní patka - na stroji)

Tento steh se používá především pro lemování okrajů materiálu nebo pro našívání aplikací.



Za účelem zpevnění švu je potřeba šít až na okraji materiálu.

SLEPÝ STEH

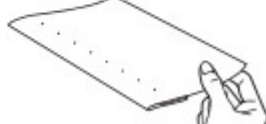
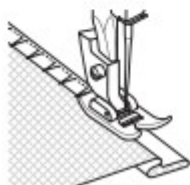
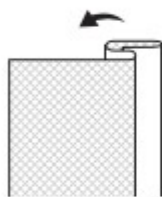
Nastavte typ stehu: E nebo F

Napětí nitě: 2 - 6

Délka stehu: 0 - 4

Šířka stehu: je již nastavena

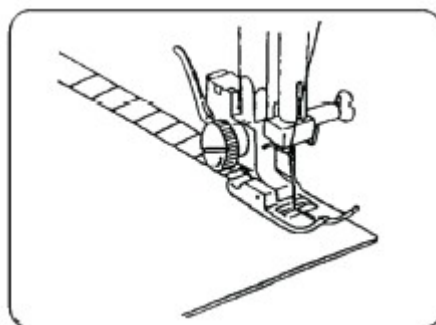
Typ patky: Patka pro šití slepého stehu (k dokoupení)



Záložku složte podle obrázku, ohyb koresponduje s vodičem patky, pro stejné zápichy jehly. Správně ušitý steh tvoří na lici drobné tečky.

OVERLOCKOVÝ STEH

Nastavte typ stehu: E, F, G nebo H
Napětí nitě: 2 - 4
Délka stehu: S1
Typ patky: Patka pro klikatý nebo
overlockový steh

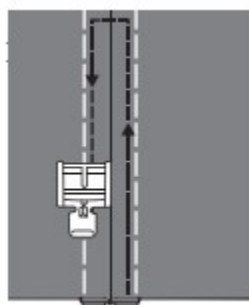
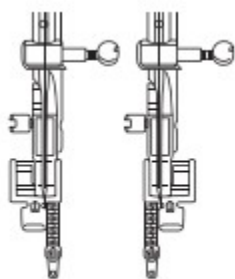


PŘIŠÍVÁNÍ ZIPŮ

Nastavte typ stehu: A
Napětí nitě: 2 - 4
Délka stehu: 2 - 3
Typ patky: Patka pro přišívání zipů

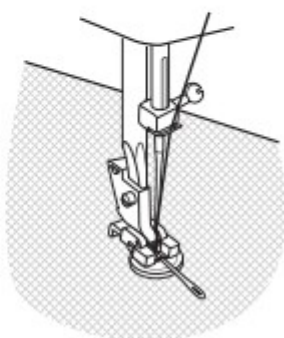
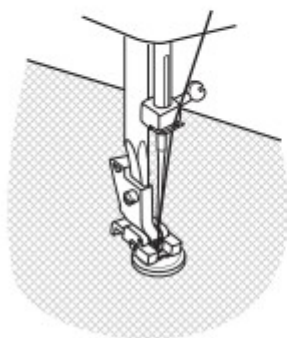
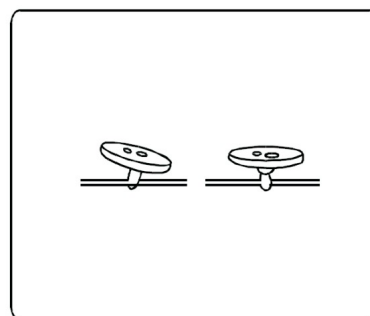
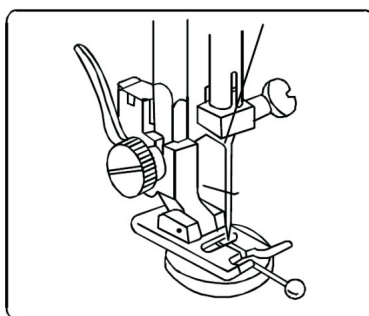
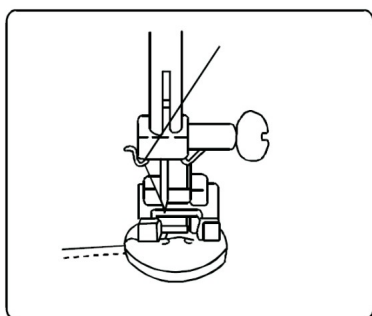


Přitlačte hybnou část patky na dřík tak, aby ležela vpravo jehly. Nyní můžete šít pravou stranu zipu. Dávejte pozor, aby se zuby zipu nacházely přesně v pozici rovnoběžně od levé strany patky. Pokud přišíváte speciální zip, je možné jej všít bez obrácení materiálu.



PŘIŠÍVÁNÍ KNOFLÍKŮ

Nastavte typ stehu: B
Napětí nitě: 2 - 4
Délka stehu: 3 (nemusí být nastavená)
Typ patky: Patka pro přišívání knoflíků
Nezbytné příslušenství: Kryt podavače



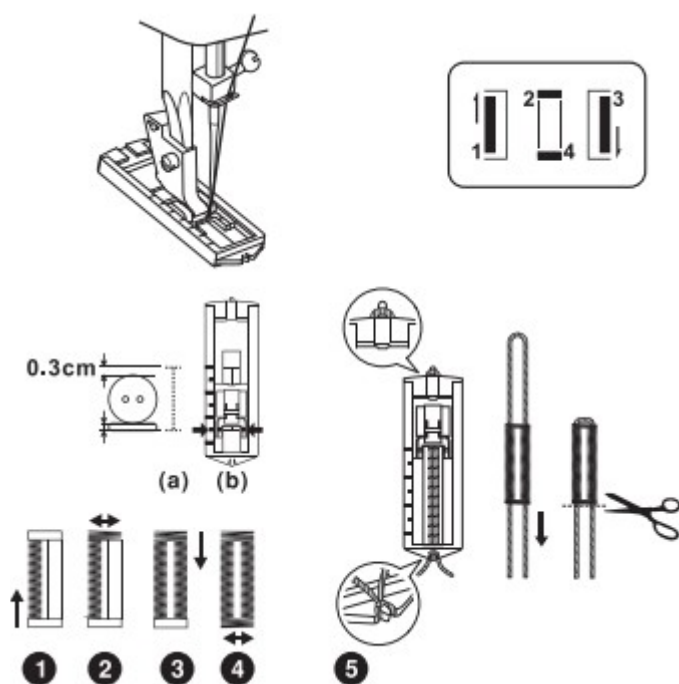
1. Nasad'te patku pro přišívání knoflíků.

2. Nasadíte kryt podavače na stehovou desku.
3. Umístíte knoflík mezi patku a látku a ujistíte se, že jehla vstupuje do dírky a nenaráží do knoflíku.
4. Spustíte patku ve chvíli, kdy se jehla nachází vlevo nad dírkou knoflíku.
5. Jehlu zvednete do horní polohy a nastavíte šířku klikatého stehu tak, aby jehla trefila přesně do pravé dírky knoflíku.
7. Jehla v horní poloze a malou rychlostí (při lehkém sešlápnutí regulátoru otáček) prošíjete cca 3 - 4 stehy.
8. Odstraňte látku, uštrihněte spodní a vrchní nit a obě nitě svažte na rubové straně látky.
9. Podložení knoflíku špendlíkem umožní odstávání knoflíku od materiálu.

- 23 -

ŠITÍ KNOFLÍKOVÝCH DÍREK

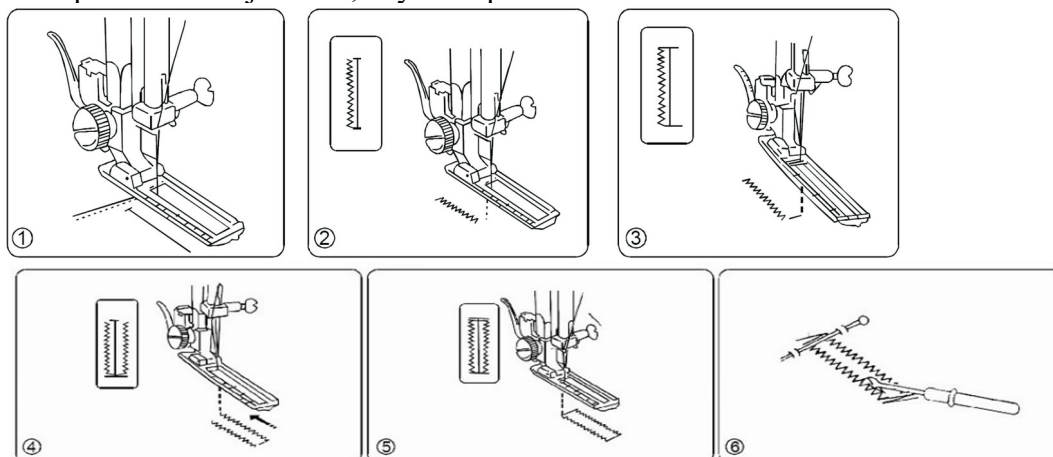
Nastavte typ stehu: viz obrázek
 Napětí nitě: 3 – 5
 Délka stehu: Symbol knoflíkové dírky
 Typ patky: Patka pro šití knoflíkových dírek



UPOZORNĚNÍ: Před zahájením vlastního obšívání se doporučuje provést na kousku látky zkoušku obšívání dírky. V případě obšívání dírek na měkkých látkách se doporučuje podložit zpevňující látku.

1. Zvolte typ stehu na kolečku volby stehu 1 (šití knoflíkové dírky) dle obrázku. Spustíte patku, označíte si jehlou místo, kde se má dírka nacházet.
2. Ponořte jehlu do látky a spustíte patku. Ušijte 3-4 stehy přičemž držte obě nitě.
3. Nyní ušijte levou stranu.
4. Zvolte typ stehu na kolečku voliče stehu na 2-4 a ušijte 5 stehů
5. Zvolte typ stehu na kolečku voliče stehu na 3 a ušijte pravou stranu dírky. Stroj nyní šije zpět. Pomocí ručního kola pootočte jehlu s materiálem.
6. Zvolte typ stehu na kolečku voliče stehu na 2-4 a ušijte posledních 5 stehů. Pomocí několika stehů je možno zašít díрку nastavením stroje na přímý steh a délky stehu na 0.
7. Prořezávání dírky. Oba konce dírky zajistíte pomocí špendlíků a prořízněte díрку

uprostřed. Dbejte na to, abyste neprořizli nitě.



- 24 -

STREČOVÉ STEHY

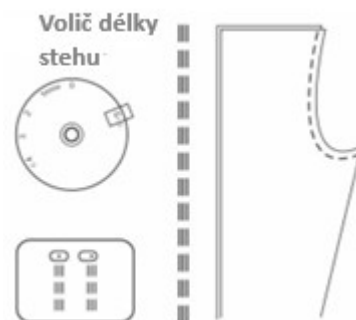
Prošití strečových stehů je třeba volič délky stehu nastavit na symbol „S1“. V této poloze voliče bude stroj šít strečové/elastické stehy.

ROVNÝ TROJITÝ STEH

Nastavení stehu: A , B – pozice jehly vpravo
 Napětí nitě: 2 - 6
 Délka stehu: S1
 Typ patky: Patka pro klikatý steh (patka základní), patka pro rovný steh (k dokoupení), pouze u stehu A s jehlou uprostřed.

Stroj bude šít dva stehy vpřed a jeden vzad. Šití tímto stehem je pomalejší než běžné šití rovného stehu.

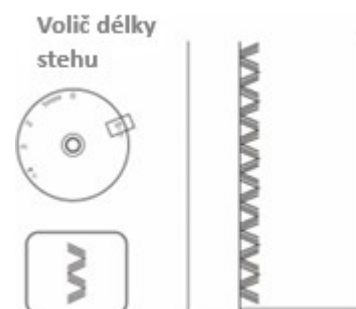
Steh je pevný a svým způsobem i pružný. Využívá se nejčastěji pro sešívání namáhaných švů – sedové švy nebo všívání rukávových hlavic.



TROJITÝ CIKCAK / KLIKATÝ STEH

Nastavte typ stehu: B
 Napětí nitě: 2 - 6
 Délka stehu: S1
 Šířka stehu: dle potřeby, pomocí kolečka volby stehu (B – C)
 Typ patky: Patka pro klikatý steh (základní patka – na stroji)

Steh je pevný a přitom extra pružný. Použití pro pevné materiály a sešití opravdu potřebných pevných švů.



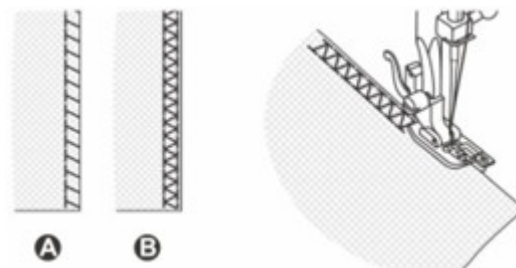
OVERLOCKOVÉ STEHY

Flexibilní overlokový steh (A)

Využití především k sešívání pružných materiálů

Dvojitý overlokový steh (B)

Využití především k obšívání pevných materiálů nebo sešívání materiálů pružných



- 25 -

Jak vybírat jehlu a nit na materiál

MATERIÁL	VELIKOST JEHLY	DRUH NITĚ
Lehké a tenké materiály materiály např.tyl, organza, šifon, hedvábí, popelín, satén (nižší gramáže), bavlněné plátno, batist, krepdešín, netkané textilie, podšívky, krajky	65 – 75 (9 – 11) Ostrý hrot (jehly Universal 130/705H)	Jemná nit polyesterová 120
Plátno bavlněné i lněné, satén (vyšší gramáže), lehké vlněné materiály, batist, kepr, manšestr a samet (nižších gramáží), „oblekovky“, „kostýmovky“, viskózové a polyesterové materiály.	80 (12) Ostrý hrot (jehly Universal 130/705H)	Nit polyesterová 120
Bavlněné materiály, vlna, flauše, manšestr a samet (vyšších gramáží), froté, celtovina (nižší gramáže).	90 (14) Ostrý hrot (jehly Universal 130/705H)	
Vlněné kabátoviny, celtovina, stanovina, lněná a bavlněná pevnější plátna s řidší vazbou, samety, brokáty.	100 (16) Ostrý hrot (jehly Universal 130/705H)	
Silné vlněné materiály, svrchníkové materiály, flauše, potahové látky (pozor NE čalounické materiály).	110 (18) Ostrý hrot (jehly Universal 130/705H)	Pevná nit obvykle 120 (Použit silný přítlak šicí patky – vysoké číslo).
Pleteniny (teplákovina), fleecce (flys), plavkovina a materiály na spodní prádlo, elastické krajky, tenčí plyše.	70 – 75 (10-11) Stretch, nebo Jersey (speciální jehly – zaoblená špička)	Nejvhodnější polyesterové nitě 120 (důležité zvolit správný druh stehu)
Riflovina (Jeans)	100 – 120 (16-20) Jeans (speciální jehly)	Nit polyesterová 120 nebo nitě na riflovinu vhodné do šicích strojů pro domácnost o síle 35 např. Madeira
Tenká koženka	80 – 110 (12 – 18) Jehly na kůži - Leder (speciální jehly – zanechávají menší otvor, než jehly	Nit polyesterová 120 nebo nitě na riflovinu vhodné do šicích strojů pro domácnost o síle 35

DŮLEŽITÉ UPOZORNĚNÍ:

Velikost jehly musí odpovídat síle nitě a látky.

- Dvojjehly je možné zakoupit pro užitkovou i dekorativní práci.
- Při šití dvojjehlou by měl být otočný ovladač šířky stehu nastaven na hodnotu menší než 3.
- V Evropě se velikosti jehel označují jako 65, 70, 80 atd. V Americe a Japonsku jako 9, 10, 12, atd.
- Jehlu vyměňujte často (asi každý druhý ušitý kus) a při prvním přetržení nitě nebo vynechání stehu
- Používejte výhradně nitě na šití rifoviny vhodné do šicích strojů pro domácnost (nejlépe Madeira o síle 35), ne pro průmyslovou výrobu. Průmyslové jsou speciálně kroucené. Chapače ve strojích pro domácnost nejsou na takovou sílu nitě uzpůsobeny.

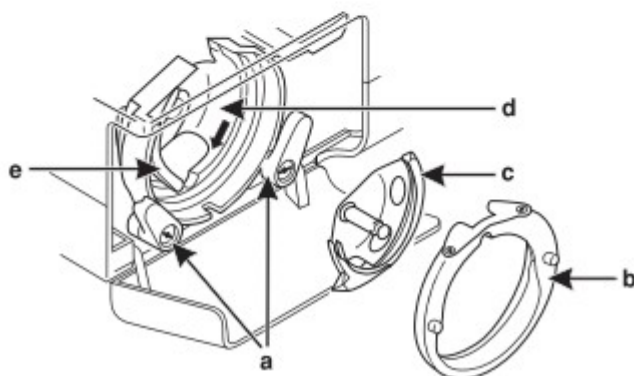
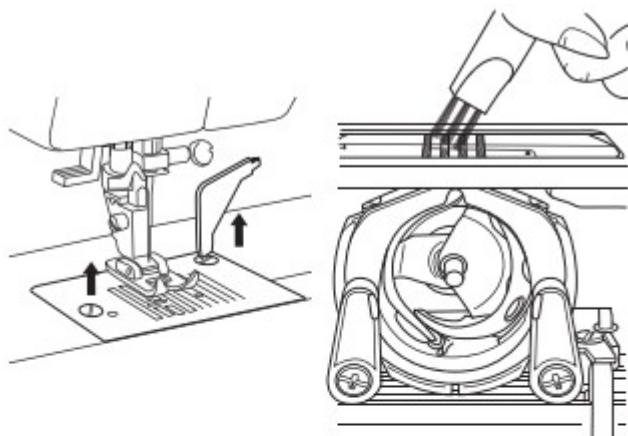
Důležité je, používat **stejně** nitě v návleku jak **horním**, tak **spodním**, abyste dosáhli co nejlepšího výsledku při šití. Kvalitní polyesterové nitě obvykle o síle 120 jsou vhodné do všech domácích šicích strojů. Polyesterové nitě jsou vhodné pro všechny typy materiálů, mají vyšší kvalitu a trvanlivost.

- 26 -

ÚDRŽBA

- **MAZÁNÍ**

1. Kápněte 2-3 kapky oleje do lůžka chapače
2. Přebytek oleje musí být z šicího stroje odstraněn.
3. Po namazání zapněte šicí stroj na nejvyšší otáčky. Nitě nenavlekejte.
4. Sešlápněte pedál se zvednutou přítlačnou patkou



UPOZORNĚNÍ: Šicí stroj je třeba mazat nejméně jednou týdně, pokud šicí stroj používáte déle než jednu hodinu denně. Pokud šicí stroj využíváte mnohem více, můžete ho mazat každý den. Speciální olej můžete koupit u místního prodejce nebo v servisním středisku.

- 27 -

• ČIŠTĚNÍ

VYJMUTÍ CHAPAČE

1. Zvedněte jehlu do nejvyšší polohy.
2. Otevřete kryt chapače (na přední straně šicího stroje za přídatnou pracovní plochou).
3. Vyjměte cívkové pouzdro uchopením za klapku.
4. Odklopte zajišťovací páčky a vyjměte přítlačný kroužek.
5. Otočte unášec chapače doleva otáčením ručního kola a vyjměte chapač.

UPOZORNĚNÍ: Pokud se jehla nachází dole, chapač nelze vyjmout.

ČIŠTĚNÍ CHAPAČE

1. Pomocí kartáčku odstraňte prach a zbytky nitě z přítlačného kroužku, chapače a pouzdra chapače.
2. Hadříkem napuštěným olejem otřete pouzdro chapače a chapač.
3. Po očištění a naolejování nasadte chapač, pouzdro chapače i cívkové pouzdro zpět v pořadí viz. obr. B.

ČIŠTĚNÍ PODAVAČE

1. Zvedněte jehlu, patku a stehovou desku. Vyšroubujte upevňovací šroubek stehové desky a vyjměte cívkové pouzdro.
2. Pomocí kartáčku očistěte celý prostor okolo podavače.
3. Stehovou desku namontujte zpět

TECHNICKÉ ÚDAJE

<i>Model</i>	Master Craft 100.40
<i>Počet jehel</i>	1
Rozměry stroje v mm: š/h/v	314/144/249
<i>Hmotnost</i>	5,4 kg
<i>Délka stehu</i>	0 ~ 4 mm
<i>Jehelní systém</i>	130/705
<i>Příkon motoru</i>	45 W

- 28 -

ZÁVADY PŘI ŠITÍ A JEJICH ODSTRAŇOVÁNÍ

PROBLÉM	PŘÍČINA	ODSTRANĚNÍ
Vrchní nit se trhá	<ol style="list-style-type: none"> 1. Nesprávně navlečená vrchní nit 2. Velké napětí vrchní nitě 3. Příliš silná nit pro jehlu 4. Špatně upevněná jehla 5. Nit se namotala na držík cívky 6. Poškozená jehla 	<ol style="list-style-type: none"> 1. Správně navlečte jehlu 2. Nastavte nižší napětí vrchní nitě 3. Zvolte silnější jehlu 4. Správně upevněte jehlu (ploškou držíku směrem dozadu) 5. Odмотejte nit 6. Vyměňte jehlu
Spodní nit se trhá	<ol style="list-style-type: none"> 1. Nesprávně nasazené cívkové pouzdro 2. Špatně navlečená nit v cívkovém pouzdře 3. Příliš velké napětí spodní nitě 	<ol style="list-style-type: none"> 1. Cívkové pouzdro vyndejte a zpět nasadte správně 2. Zkontrolujte vytahování nitě z cívkového pouzdra 3. Zkontrolujte napětí nitě 4. Snižte napětí nitě
Vynechávání stehů	<ol style="list-style-type: none"> 1. Nesprávně nasazená jehla 2. Poškozená jehla 3. Nesprávná velikost jehly 4. Špatně namontovaná patka 	<ol style="list-style-type: none"> 1. Správně nasadte jehlu (ploškou držíku směrem dozadu) 2. Vyměňte jehlu 3. Zvolte vhodnou jehlu k niti a látce 4. Zvolte správnou patku
Jehla se láme	<ol style="list-style-type: none"> 1. Poškozená jehla 2. Nesprávně nasazená jehla 3. Nesprávná velikost jehly pro látku 4. Nesprávná patka 	<ol style="list-style-type: none"> 1. Vyměňte jehlu 2. Správně nasadte jehlu (ploškou držíku směrem dozadu) 3. Zvolte vhodnou jehlu k niti a látce 4. Zvolte správnou patku

Volné stehy	<ol style="list-style-type: none"> 1. Nesprávně navlečená vrchní nit 2. Nesprávně navlečená spodní nit 3. Nesprávná volba: jehla/ látka/ nit 4. Nesprávné napětí nití 	<ol style="list-style-type: none"> 1. Zkontrolujte navlečení vrchní nitě 2. Navlečte spodní nit v souladu s návodem 3. Zvolte vhodnou jehlu k niti 4. Seříd'te napětí nití
Svinování nebo krabacení látky	<ol style="list-style-type: none"> 1. Příliš tlustá jehla pro látku 2. Nesprávná délka stehu 3. Příliš velké napětí nití 	<ol style="list-style-type: none"> 1. Zvolte tenčí jehlu 2. Upravte délku stehu 3. Snižte napětí nití
Nepravidelný steh	<ol style="list-style-type: none"> 1. Špatná kvalita nití 2. Nesprávně navlečená nit v cívkovém pouzdře 3. Tahání látky během šití 	<ol style="list-style-type: none"> 1. Zvolte nitě lepší kvality 2. Vyjměte cívkové pouzdro a správně navlečte spodní nit 3. Netahejte látku během šití, nechte stroj podávat látku
Šicí stroj pracuje hlučně	<ol style="list-style-type: none"> 1. Nenamazaný stroj 2. Na chapači a tyči jehly je nashromážděn prach z látky 3. Nesprávný olej 4. Poškozená jehla 	<ol style="list-style-type: none"> 1. Namažte šicí stroj dle návodu 2. Očistěte chapač a podavač dle návodu 3. Používejte výrobcem doporučený olej 4. Vyměňte jehlu
Šicí stroj běží těžce	V chapači jsou namotány zbytky nití	Vytáhněte vrchní a spodní nit z vodítek stroje, otáčejte ručním kolem k sobě a od sebe a tím odstraňte zbytky nití. Namažte dle návodu.

AUTORIZOVANÝ DISTRIBUTOR ZNAČKY LUCZNIK PRO ČR a SR,
PRODEJ NÁHRADNÍCH DÍLŮ A PŘÍSLUŠENSTVÍ,
ZÁRUČNÍ A POZÁRUČNÍ SERVIS
zajišťuje

OK business, s.r.o.

Svatopetrská 35/7

617 00 Brno

Česká republika

Servis: + 420 601 122 800

Obchod: +420 725 505 344

obchod@raj-siti.cz

www.raj-siti.cz

www.lucznik.cz