

ŠICÍ STROJ PRO DOMÁCNOST

NÁVOD K OBSLUZE PEČLIVĚ USCHOVEJTE
ŠICÍ STROJ JE URČEN POUZE PRO POUŽÍVÁNÍ V DOMÁCNOSTI

Lucznik 

MasterCraft
100.60 eco



Blahopřejeme

Jako majitel či majitelka nového šicího stroje stojíte na pokraji vzrušujícího dobrodružství tvořivé práce. Od prvního okamžiku, kdy začnete svůj šicí stroj používat, poznáte, že pracujete se strojem patřícím k těm s nejjednodušším ovládním, jaké kdy byly vyrobeny.

Pokud můžeme doporučit, dříve, než se pustíte do práce, zkuste se posadit ke stroji a projít s ním tento návod a objevit mnohé výhody a snadné ovládní, pěkně krok za krokem.

Výrobce chce mít jistotu, že Vy jako zákazník vždy budete mít k dispozici ty nejmodernější vlastnosti šití, a proto si vyhrazuje právo na změnu vzhledu, konstrukce a příslušenství tohoto šicího stroje, když to bude považovat za nutné.

Upozornění: Tento návod je stejný pro více modelů šicích strojů a používaného příslušenství, které není v základní výbavě. Výrobce vynaložil maximální úsilí, aby jasně definoval rozdíly mezi různými modely a jestli se jedná o příslušenství, které je takzvaně navíc. Čtěte pečlivě, abyste věděli, které pokyny se konkrétně vztahují na Váš model stroje.

Důležité pokyny bezpečnosti práce

Při používání elektrických spotřebičů je nutné za všech okolností dodržovat základní bezpečnostní opatření, k nimž patří i tyto:

Dříve než začnete šicí stroj používat, přečtěte si všechny pokyny.

NEBEZPEČÍ – aby se snížilo nebezpečí zásahu elektrickým proudem:

1. Nikdy spotřebič zapojený do zásuvky neponechávejte bez dohledu.
2. Spotřebič vždy ihned po použití a před čištěním odpojte z elektrické zástrčky.

UPOZORNĚNÍ – aby se snížilo nebezpečí popálení, požáru, zásahu elektrickým proudem a poranění osob:

1. Nesmí se ponechat na hraní. Když spotřebič používají nebo se v jeho blízkosti pohybují děti, je nutná zvýšená pozornost.
2. Spotřebič se může používat pouze k určenému účelu způsobem popsáním v tomto návodu. Používat se může jen příslušenství doporučené výrobcem a obsažené v tomto návodu.
3. Spotřebič se v žádném případě nesmí používat, když má poškozenou šňůru nebo zástrčku, nefunguje správně, spadl nebo byl poškozen či spadl do vody. Ke zjištění a opravě závady a seřízení elektrických a strojních částí spotřebič odevzdejte nejbližšímu oprávněnému prodejci nebo servisnímu středisku.
4. Spotřebič se nesmí používat, když ventilační otvory nejsou průchozí. Dbejte na to, aby se ve ventilačních otvorech šicího stroje a ovládacího pedálu nehromadila nečistota, prach a volná látka.
5. Pozor na to, aby se prsty nedotknuly pohyblivých dílů. Pozornost je třeba věnovat zvláště v prostoru kolem jehly šicího stroje.
6. Vždycky se musí používat patřičná stehovací deska příslušná jehle. Špatná deska může zapříčinit, že se jehla zlomí.
7. Nesmí se používat ohnuté jehly.
8. Za látku se v průběhu stehování nesmí tahat nebo ji postrkovat. Mohlo by tím dojít k vychýlení jehly a tak k jejímu zlomení.
9. Když se provádí jakékoliv nastavování a seřizování v prostoru kolem jehly, například navlékání
10. nitě do jehly, výměna jehly,

11. navíjení spodní nitě na cívku nebo výměna patky apod., šicí stroj musí být vypnutý („O“).
12. Šicí stroj se musí odpojit z elektrické sítě, když se odstraňují kryty, provádí mazání nebo jakékoliv další úkony údržby uvedené v návodu k obsluze.
13. Nikdy se nesmí do žádného otvoru vhodit nebo vložit žádný předmět.
14. Nesmí se používat mimo místnosti.
15. Nesmí se používat tam, kde se používají aerosoly (spreje) nebo kde se zachází s kyslíkem.
16. Odpojení od sítě se provádí tak, že se nejprve všechny ovládací prvky nastaví do polohy vypnuto („O“) a poté se vytáhne zástrčka ze zásuvky.
17. Nevytahujte za šňůru. Při vytahování ze zásuvky držte zástrčku a ne přívodní šňůru.
18. Za normálních provozních podmínek je hladina hluku na úrovni 75dB (A).
19. Pokud stroj nebude fungovat správně, vypněte jej a případně odpojte ze sítě.
20. Nikdy nepokládejte nic na ovládací pedál.
21. Tento spotřebič není určen k používání dětmi a osobami s omezenými fyzickými, sensorickými a mentálními schopnostmi nebo s nedostatkem zkušeností a znalostí, pokud nebudou při užívání přístroje pod dohledem nebo o něm poučeny osobami odpovědnými za jejich bezpečnost.
22. Děti je nutné mít pod dohledem, aby si nemohly se spotřebičem hrát.

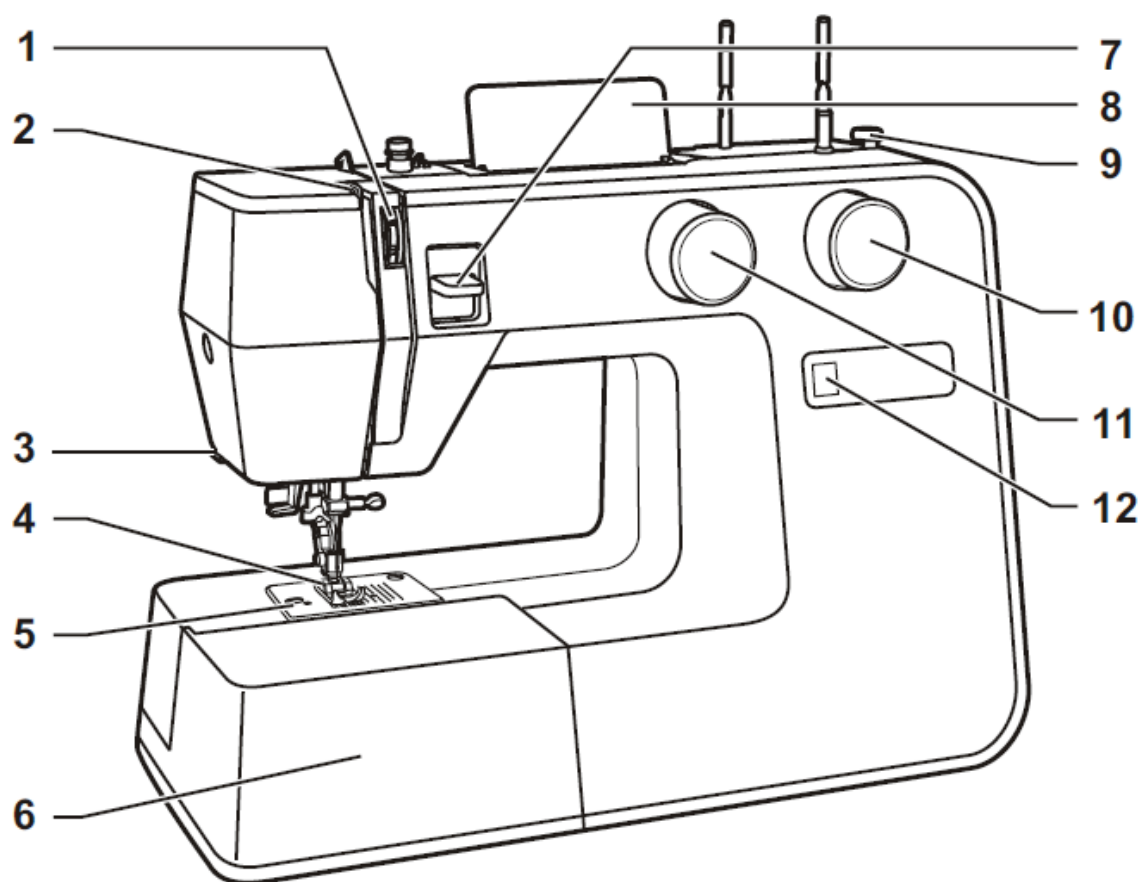
USCHOVEJTE SI TENTO NÁVOD

Tento šicí stroj je určen pouze k použití v domácnosti.

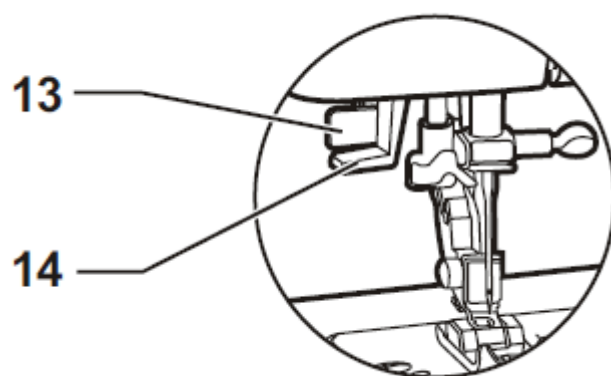
Obsah

Hlavní části stroje.....	6
Zapojení stroje.....	8
Dvoufázový zdvih patky.....	9
Příslušenství.....	10
Nasazení horní nitě.....	11
Navíjení nitě na spodní cívku.....	12
Vložení cívky se spodní nití.....	13
Seřízení napětí nitě.....	14
Navlékání horní nitě.....	15
Automatický navlékač jehly.....	16
Vyvedení spodní nitě.....	17
Výběr vzoru stehu.....	18
Tabulka vzorů stehů.....	19
Regulace délky a šířky stehu.....	20
Šití s použitím rovného stehu.....	21
Zapošití.....	22
Pružné stehy.....	23
Slepý steh.....	24
Jednokroková knoflíková dírka.....	25
Přišívání knoflíků.....	27
Všívání zipu.....	28
Volné rameno.....	29
Výměna šicí patky.....	30
Jak vybírat jehlu a nit na materiál.....	31
Nasazení krytky podávacího.....	32
Výměna jehly.....	33
Údržba stroje.....	34
Průvodce potíží.....	35

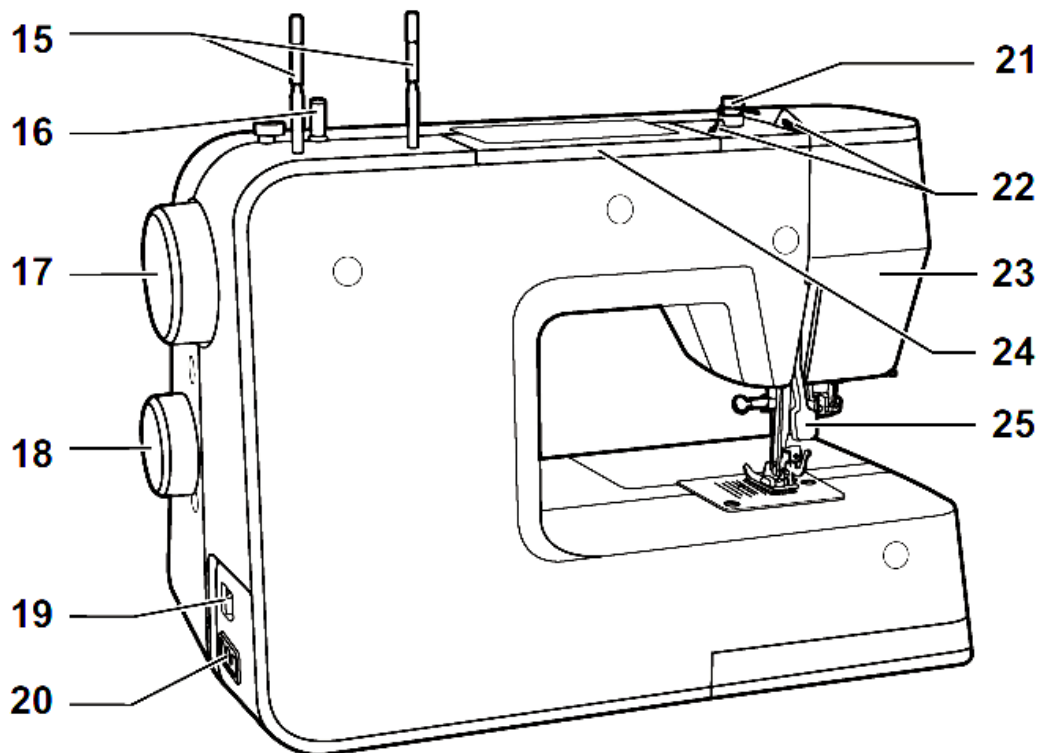
Hlavní části stroje



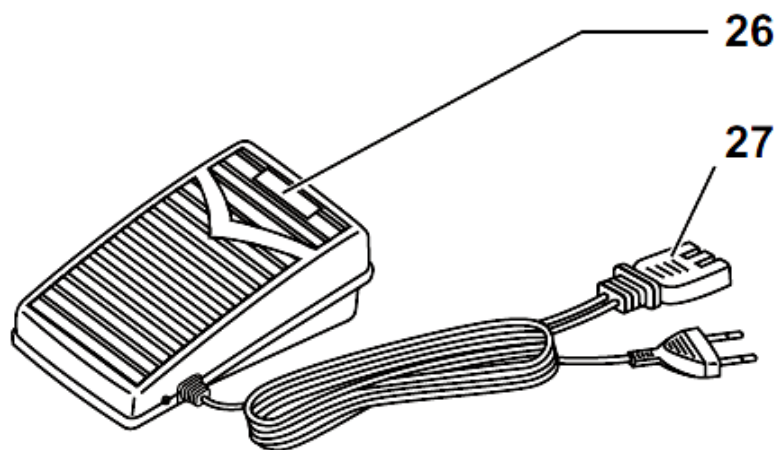
1. Volič napětí horní nitě
2. Niťová páka
3. Ořez nitě
4. Patka
5. Stehová deska
6. Šicí stůlek se schránkou na příslušenství
7. Páka zpětného šití
8. Tabulka vzorů stehů
9. Zarážka navíječe spodní nitě
10. Volič délky stehu
11. Volič šířky stehu
12. Okénko navoleného druhu stehu
13. Páčka na knoflíkové dírky
14. Poloautomatický navlékač jehly



Hlavní části stroje



- 15. Kolík pro cívku horní nitě
- 16. Kolík pro navíjení spodní nitě
- 17. Ruční kolo
- 18. Volič stehu
- 19. Hlavní vypínač
- 20. Zásuvka pro napájecí šňůru
- 21. Vodič nitě pro navíjení cívky spodní nitě
- 22. Vodič horní nitě
- 23. Kryt stroje
- 24. Úchyt stroje
- 25. Páka na zvedání patky

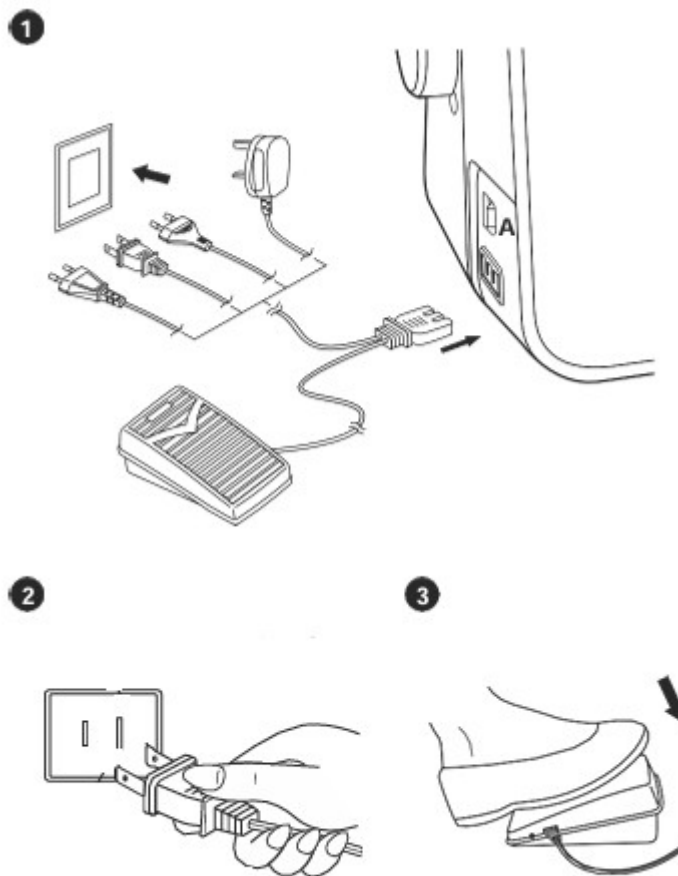


Zapojení stroje

Než připojíte napájecí šňůru, přesvědčte se, že napětí a frekvence uvedené na stroji odpovídá elektrické energii u Vás.

Postavte stroj na pevnou podložku.

1. Připojte napájecí šňůru do stroje zastrčením koncovky do zásuvky pro napájecí šňůru. Zapojte zástrčku napájecí šňůry do elektrické zásuvky. Zapněte síťový vypínač **A**. Při zapnutí vypínače se rozsvítí osvětlení oblasti šití. Odpojení se provede vypnutím vypínače do polohy vypnuto a poté vytažením zástrčky ze síťové zásuvky.
2. Tento spotřebič je vybaven polarizovanou zástrčkou (jedna vidlice je širší než druhá), aby se snížilo nebezpečí úrazu elektrickým proudem; takovou zástrčku je možné zapojit do polarizované zásuvky pouze jedním způsobem. Jestliže nebude zástrčka zcela odpovídat zásuvce, zástrčku obraťte. Pokud ani tak nebude odpovídat, obraťte se na odborníka. Zástrčka se nesmí žádným způsobem upravovat.
3. Nožní spouštěč, sešlápnutím regulujete rychlost šití

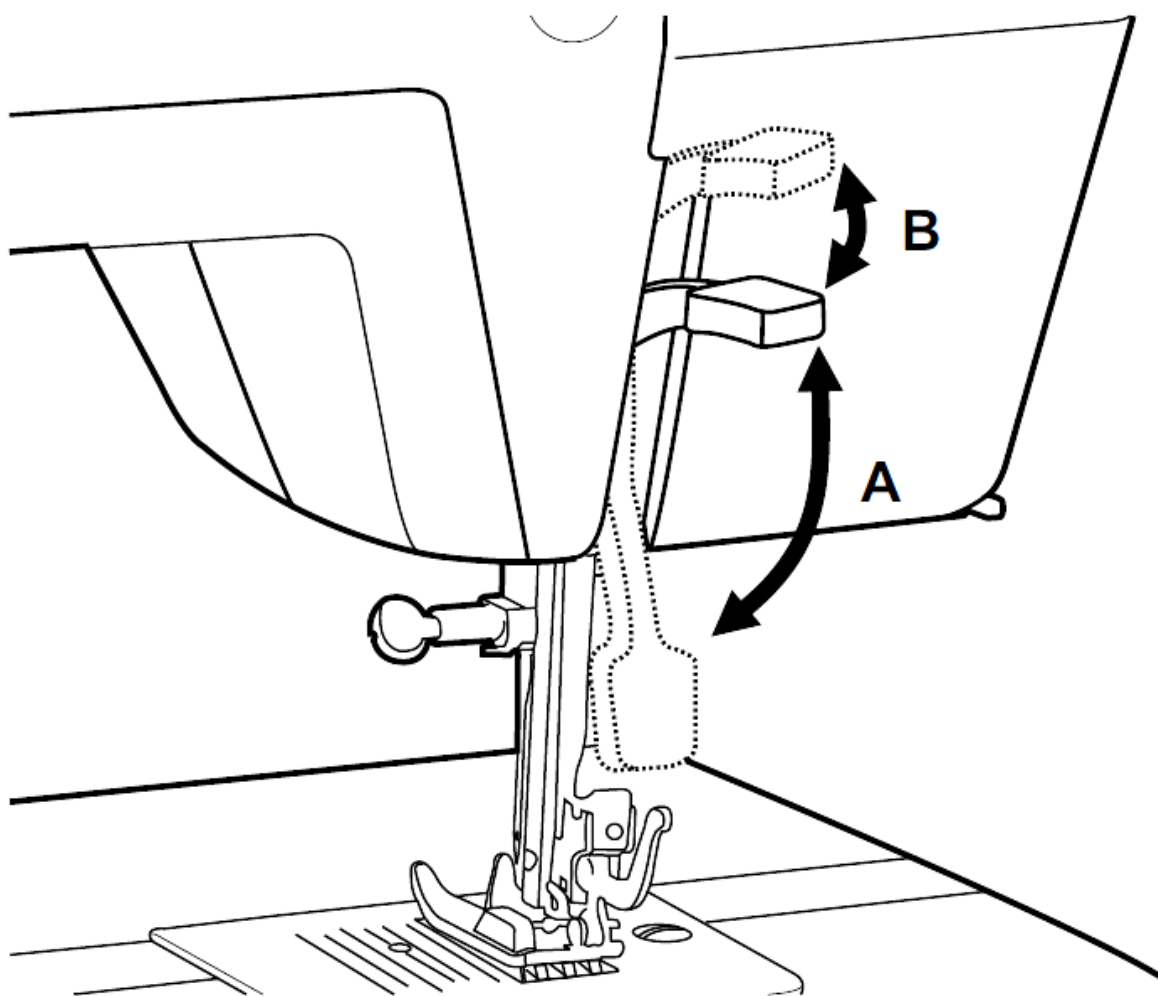


Dvoufázový zdvih patky

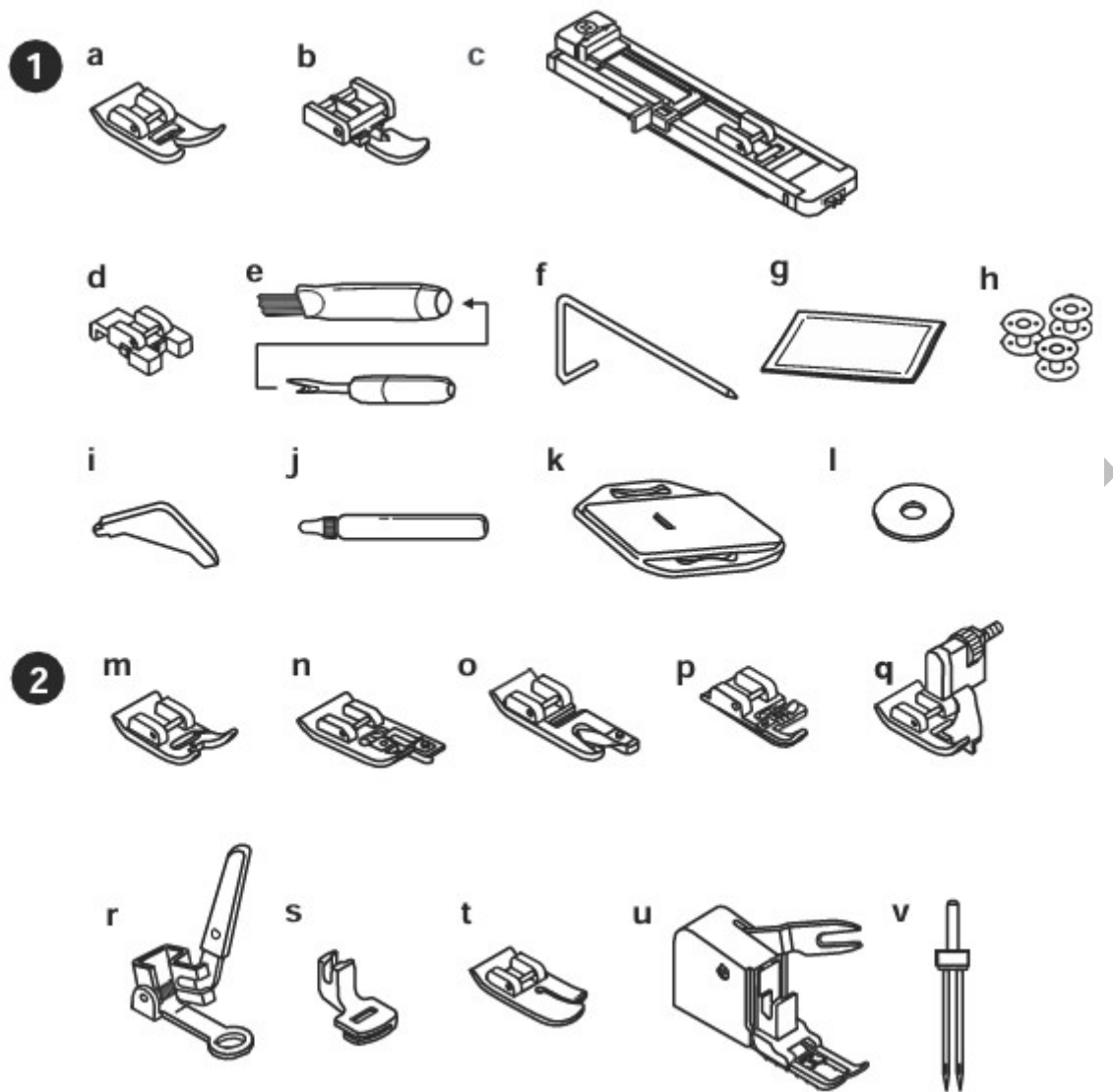
Pozor: Jehla musí být vždy v nejvyšší poloze.

Zdvihem se zvedá a spouští šicí patka **A**.

Při šití více vrstev nebo silné látky lze šicí patku zvednout o další úroveň, aby šlo dílo snadno umístit na správné místo **B**.



Příslušenství



Příslušenství dodávané se strojem

- a) Základní patka
- b) Patka pro všívání zipu
- c) Patka pro automatickou knoflíkovou dírku
- d) Patka pro přišívání knoflíků
- e) Párač stehů/čistící štěteček
- f) Vodítko švů
- g) Sada jehel
- h) Cívka 3x
- i) Šroubovák
- j) Olejnička
- k) Krytka podávacích zoubků
- l) Plstěná podložka pod nitě 2x

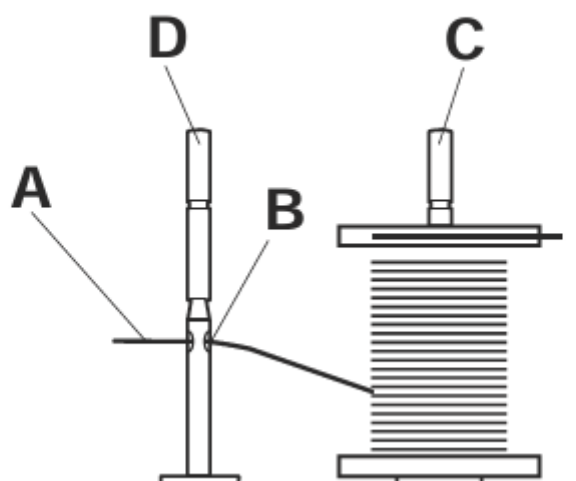
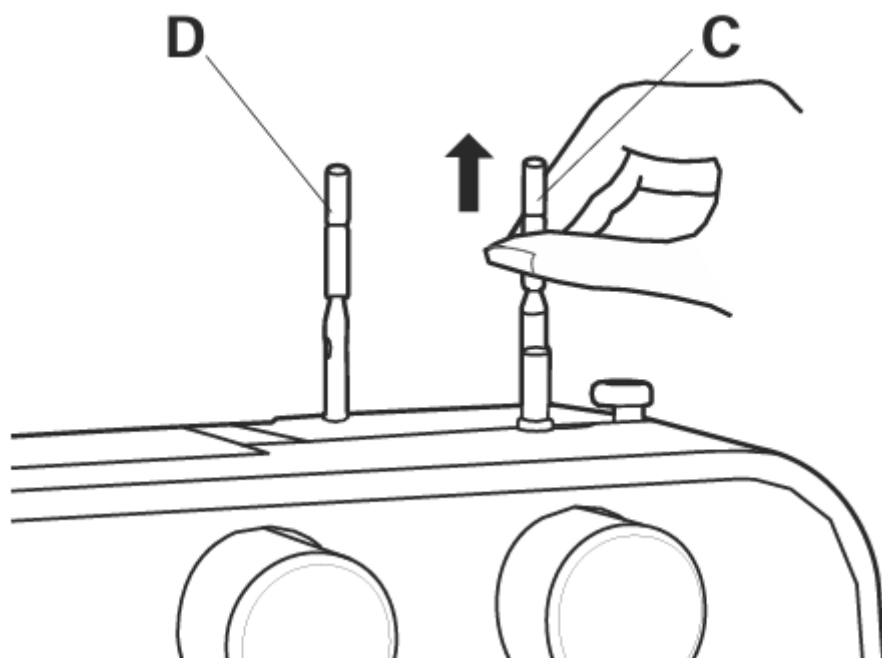
- m) Patka vyšívací průhledná
- n) Patka pro overlockový steh
- o) Patka pro lemování
- p) Patka pro všívání šňůrek
- q) Patka na slepý steh
- r) Látačí/quiltovací patka
- s) Patka řasící
- t) Patka pro rovný steh
- u) Patka horního podávání
- v) Dvojjebla

Nasazení nitě

Dokoupitelné příslušenství

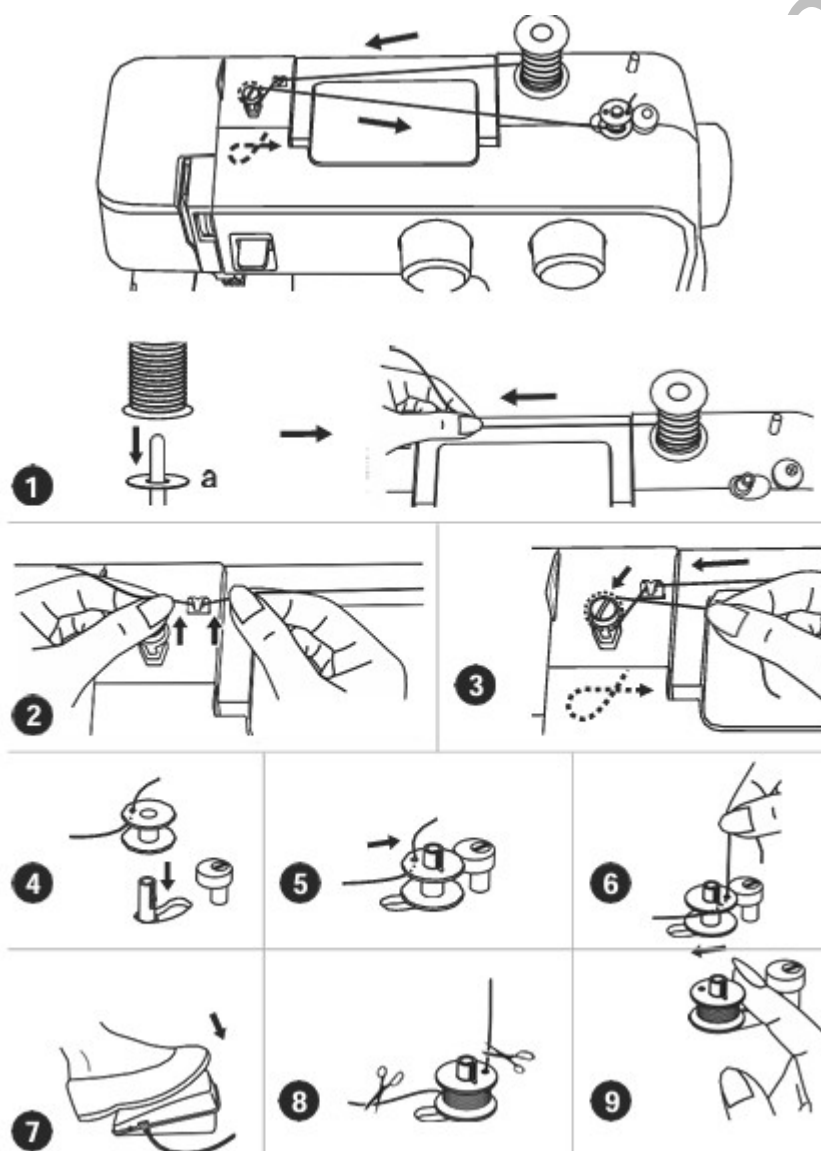
Před nasazením cívky s horní nitě, kolíky vytáhněte směrem nahoru (**C, D**). Před uložením stroje či při přenášení, kolíky zasuňte do spodní polohy, aby nedošlo k jejich ulomení nebo poškození.

V případě používání nitě s malým návinem, umístěte cívku s horní nití na kolík C a očkem kolíku D protáhněte nit (A,B).



Navíjení nitě na spodní cívku

- Umístit plstěnou podložku i cívku s horní nití na kolík pro horní nit **1. a)**
- Protáhnout nit vodičem nitě **2.**
- Protáhnout přes napínací disky pro navíjení spodní nitě **3.**
- Protáhnout nit dírkou v cívce a podle nákresu nasadit na spínač navíječe spodní nitě **4.**
- Přepnut spínač směrem doprava **5.**
- Přidršet konec nitě **6.**
- Sešlápněte pedál a naviňte kousek nitě. Poté pedál uvolněte a konec nitě odstříhnete u cívky tak blízko, jak je to jen možné. Znovu sešlápněte pedál a dokončete navíjení cívky. Až bude cívka plná, navíjení zpomalí. Povolte proto pedál a odstříhnete nit **8.**
- Spínač navíječe spodní nitě vraťte do polohy vlevo **9.**

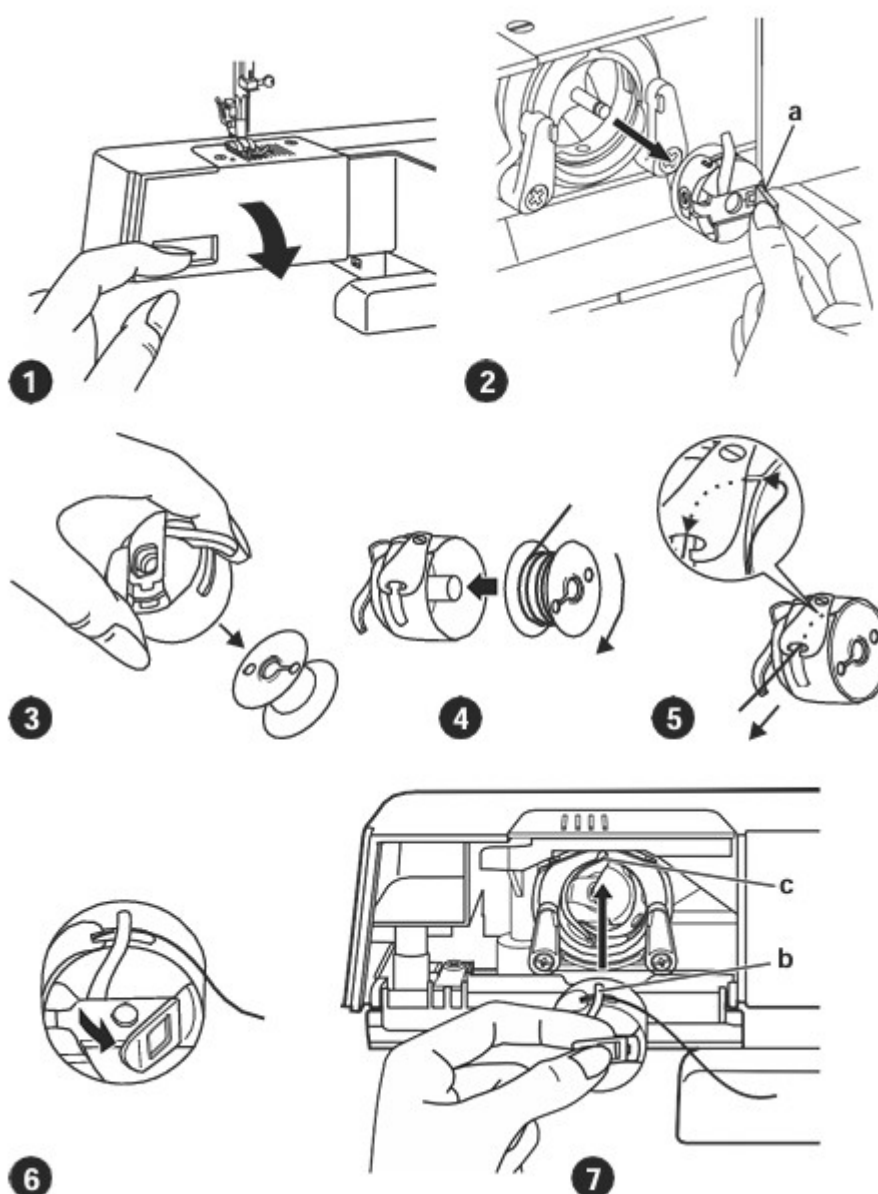


Upozornění: Když je spínač navíječe cívky vpravo v poloze pro navíjení cívky, stroj nebude šít a ruční kolo se nebude otáčet. Až zatlačíte spínač navíječe cívky doleva do polohy pro šití, opět začne šít.

Vložení cívky se spodní nití do stroje

- Odklopte kryt skříňky cívkového chapače za prohlubeň vlevo **1**.
- K vyjmutí cívkového pouzdra s cívkou uchopte za klápu cívkového pouzdra (**a**) a směrem k sobě cívkové pouzdro vyjměte **2**.
- Vyjměte cívku z pouzdra **3**.
- Nasaďte plnou cívku zpět do cívkového pouzdra tak, aby se nit odvíjela proti směru hodinových ručiček **4**.
- Odmotejte cca 10 cm nitě z cívky spodní nitě, následně zasuňte cívku do pouzdra, nit se musí odvíjet **proti směru hodinových ručiček**. Nit protáhněte štěrbinou tak, aby procházela očkem pod perkem napínače **5**.
- Uchopte cívkové pouzdro za klápu cívkového pouzdra **6**. Vložte zpět cívkové pouzdro do cívkového chapače **7**. Ujistěte se, že kovový výstupek cívkového pouzdra (**b**), zapadl do výřezu v pouzdře chapače (**c**).

UPOZORNĚNÍ: Pokud cívkové pouzdro není správně umístěné v pouzdře chapače, ihned z něho vypadne po zahájení šití.



Seřízení napětí nití (horní i spodní)

1. Napětí horní nitě

Napětí je dobře seřízené, pokud se obě nitě provazují uprostřed mezi vrstvami sešíváného materiálu. Ideální je k seřízení přímý steh, při kterém jsou nitě vedeny mezi dvěma vrstvami materiálu. Obvyklé napětí je 4 – 5.

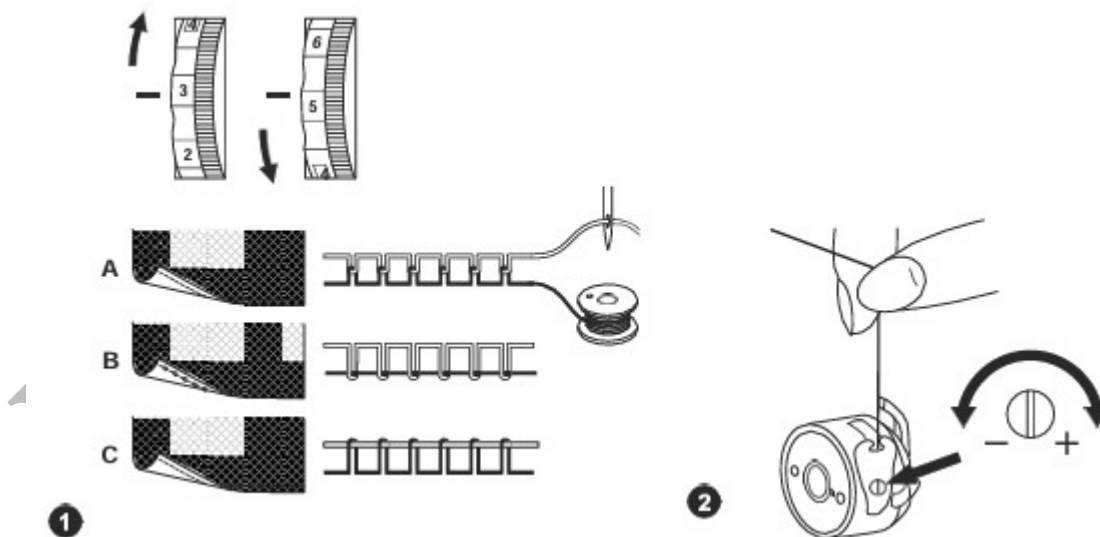
Napětí nití musí být seřízeno v závislosti na druhu látky, tloušťce látky, množství vrstev, typu stehu a nití. Úprava napětí nití je nutná, pokud příliš velké nebo příliš nízké napětí způsobuje povolování stehů nebo vyvolává řasení látky.

UPOZORNĚNÍ: Doporučuje se provést na kousku látky zkoušku, zda napětí nití je správné.

- A) Vyvážené napětí nitě
- B) Nízké napětí horní nitě
- C) Velké napětí horní nitě

2. Napětí spodní nitě

Abyste přezkoušeli napnutí spodní nitě, vyjměte cívkové pouzdro s cívkou a držte ji zavěšenou za nit. Párkrát jí trhněte. Jestliže je napnutí správné, nit se o nějakých tři až pět centimetrů odmotá. Jestliže je napnutí příliš velké, neodmotá se. Jestliže je příliš volné, klesne moc. Seřízení se provádí malým šroubkem na boku cívkového pouzdra.

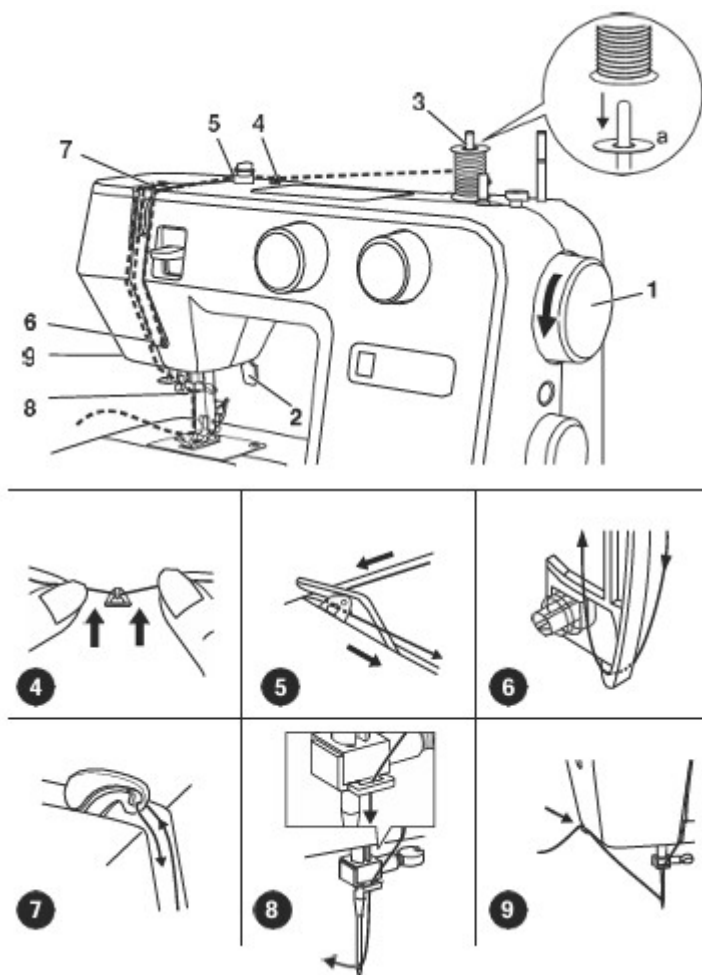


UPOZORNĚNÍ: Napětí nitě je seřízeno z výroby, není třeba jej upravovat.

Navlékání horní nitě

Jedná se o jednoduchou operaci, ale je třeba ji věnovat pozornost. Nesprávné navlečení nitě může způsobit nemalé potíže při šití.

- Umístěte horní nit na kolík horní nitě (3). Pod ni nejprve umístěte plstěnou podložku pod nitě (a).
- Otáčejte ručním kolem směrem k sobě (1) tak, aby se páka zdvihu nitě dostala do nejvyšší polohy.
- Zvedněte patku (2).
- Protáhněte konec nitě přes vodící očko (4) vodící očko.
- Vedte konec nitě pravou dráhou nitě směrem dolů (5) a následně kolem lamely směrem nahoru (6).
- Vedte nit silným tahem nahoru levou dráhou nitě.
- Zahákněte nit za očko páky vedení nitě zprava doleva a následně protáhněte očkem nitě na držáku jehly (7)
- Vedte nit vlevo přes očko nitě na držáku jehly a pak skrz jehlu. Provléčte nit jehlou zepředu dozadu (8).
- Ořízněte přebytečnou nit (9)



UPOZORNĚNÍ: K navlečení jehly také můžete použít automatický navlékač jehly.

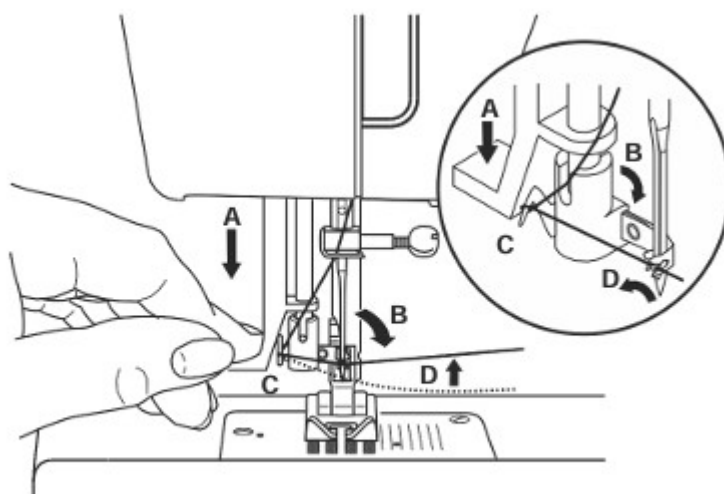
Automatický navlékač jehly

Pozor: Vypínač stroje vypněte do polohy O (off).

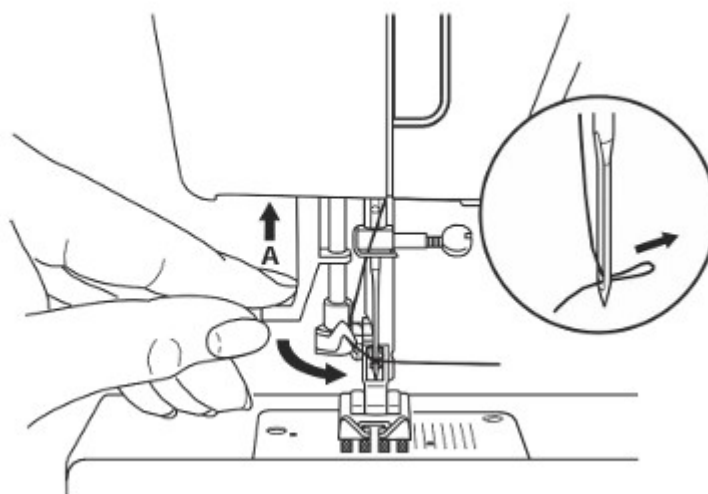
Jehla musí být zcela nahoře (v nejvyšší poloze) a šicí patka položená ve spodní poloze.

1. Pomalu tlačte páčku navlékače nitě směrem dolů a protáhněte nit vodítkem nitě podle obrázku a poté vpravo
 2. Navlékač jehly se automaticky otočí do polohy pro navlékání, kdy háček projde očkem jehly.
3. Nit vedte před jehlou a zahákněte za háček.
4. Nit držte volně a páčku pomalu uvolňujte. Háček se otočí a protáhne nit očkem jehly, čímž vytvoří smyčku.

Protáhněte nit očkem jehly.



1

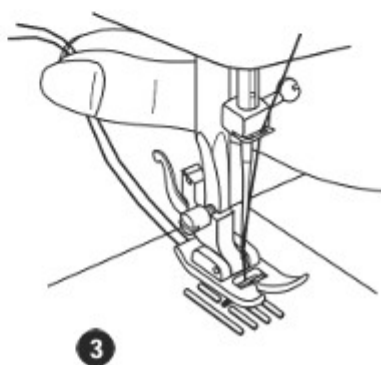
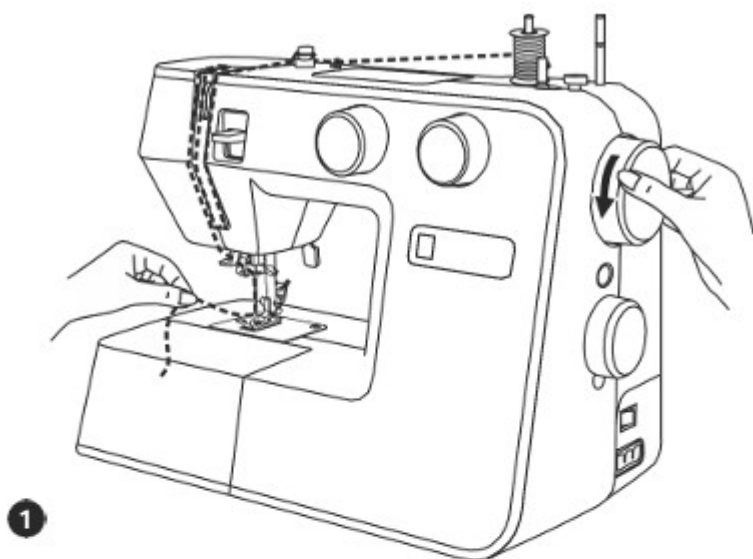


2

Vyvedení spodní nitě


Levou rukou přidržujte horní nit. Ručním kolem otáčejte vpřed, dokud se nezvedne jehla. (1)


Zatáhněte za horní nit, aby vytáhla spodní nit otvorem ve stehové desce (2). Obě nitě položte dozadu pod šicí patku. (3)



Výběr vzoru stehu

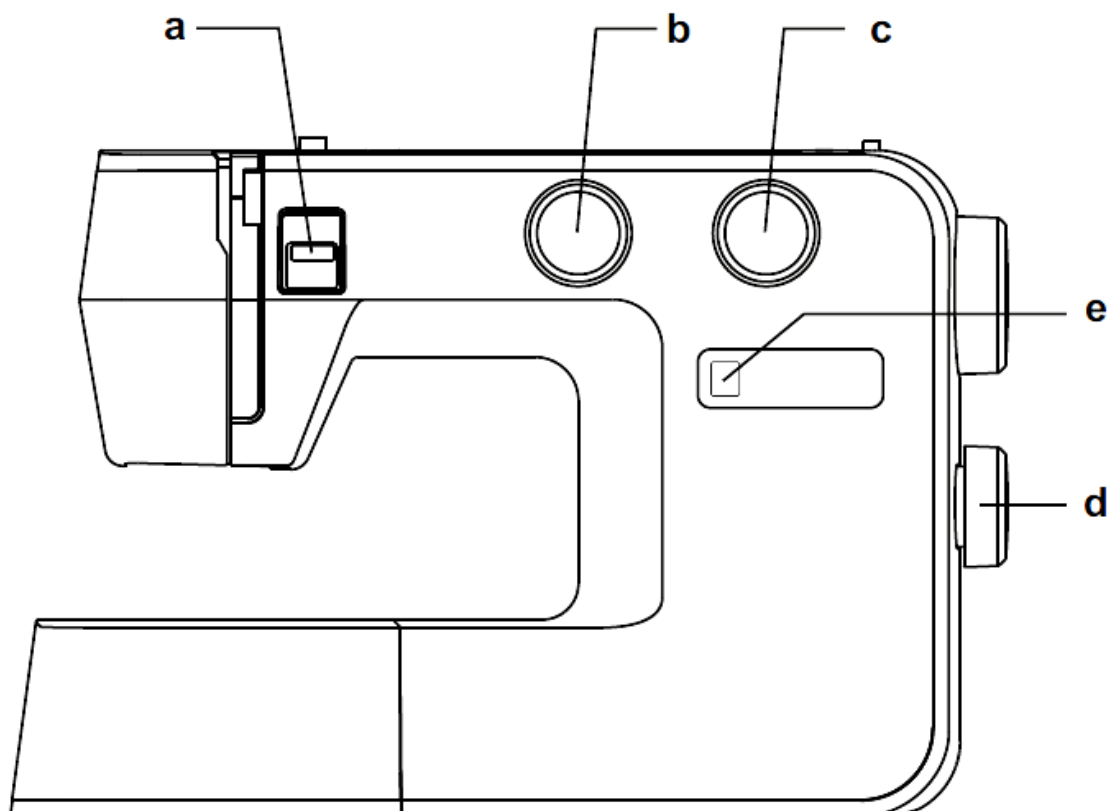
UPOZORNĚNÍ: Jehlu umístěte do nejvyšší polohy otáčením ručního kola k sobě

Pro šití **rovného stehu** vyberte na tabulce vzorů stehu požadovaný steh  a voličem tvaru stehu (d) otočte na příslušné písmeno, to se Vám zobrazí v okénku pro navolený druh stehu (e). Voličem délky stehu (c) můžete nastavit požadovanou délku stehu.


Pro šití **klikatého stehu** vyberte na tabulce vzorů stehu požadovaný steh  a voličem tvaru stehu (d) otočte na příslušné písmeno, to se Vám zobrazí v okénku pro navolený druh stehu (e). Voličem šířky stehu (b) – pouze u modelu Tereza, můžete upravit požadovanou šířku stehu, dle šitého materiálu.

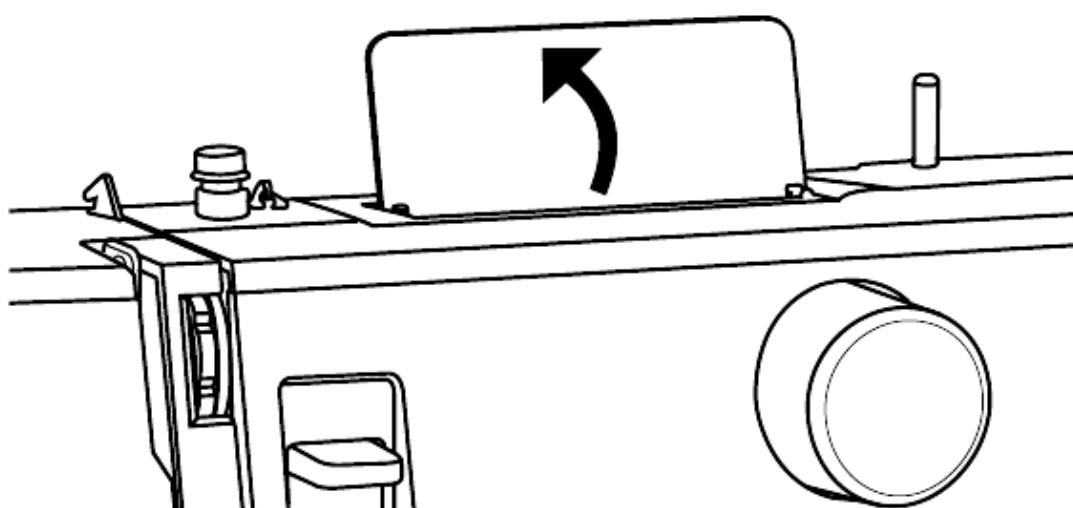
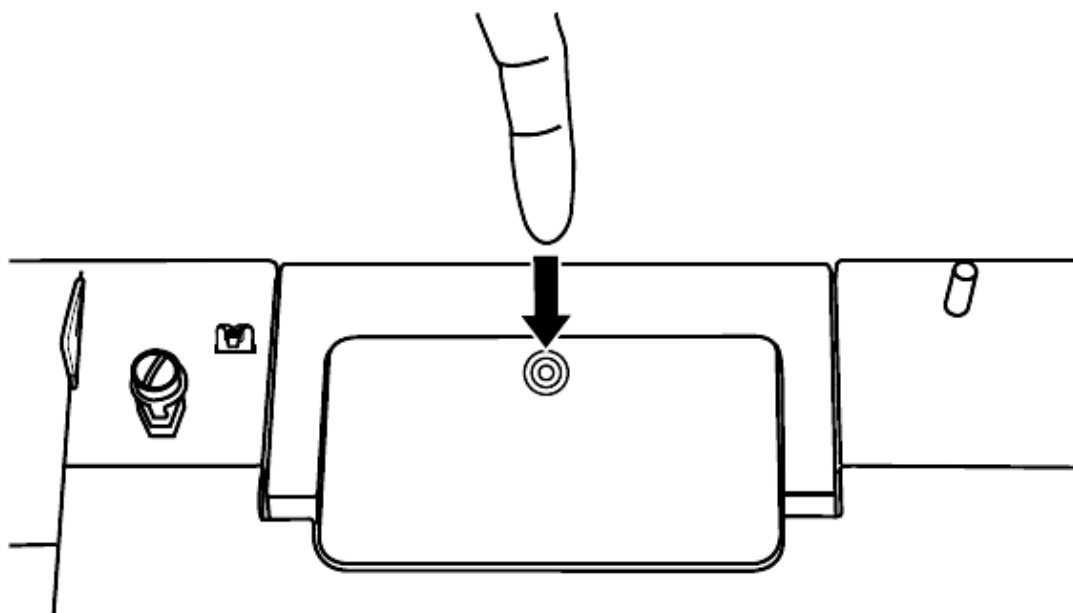
K výběru stehu z řady **S1** nebo **S2** otočte voličem délky stehu (c) na S1 nebo S2 a voličem druhu stehu (d) navolte požadovaný vzor, tak se Vám zobrazí v okénku (e). U modelu Tereza můžete upravit požadovanou šířku stehu voličem šířky stehu (b).

- a) páka zpětného šití
- b) volič šířky stehu
- c) volič délky stehu
- d) volič tvaru stehu
- e) okénko navoleného druhu stehu



Tabulka vzorů stehů

Pro otevření tabulky vzorů, lehce zatlačte prstem na značku  . Tabulka se odklopí směrem nahoru.



Regulace délky a šířky stehu

Funkce volby šířky stehu (u modelu Tereza)

Maximální šířka klikatého stehu je 5mm; šíře se mění dle navoleného stehu. Šířka stehu se zvětšuje otáčením od pozice „0“ do „5“, obr. (1).

Voličem šířky stehu máte také možnost u rovných stehů polohovat jehlu do požadované pozice. Pozice „0“ odpovídá postavení jehly uprostřed (základní pozice) a pozice „5“ je postavení jehly úplně vlevo.

Funkce volby délky stehu u klikatého stehu

Volič tvaru stehu navolte klikatý steh.

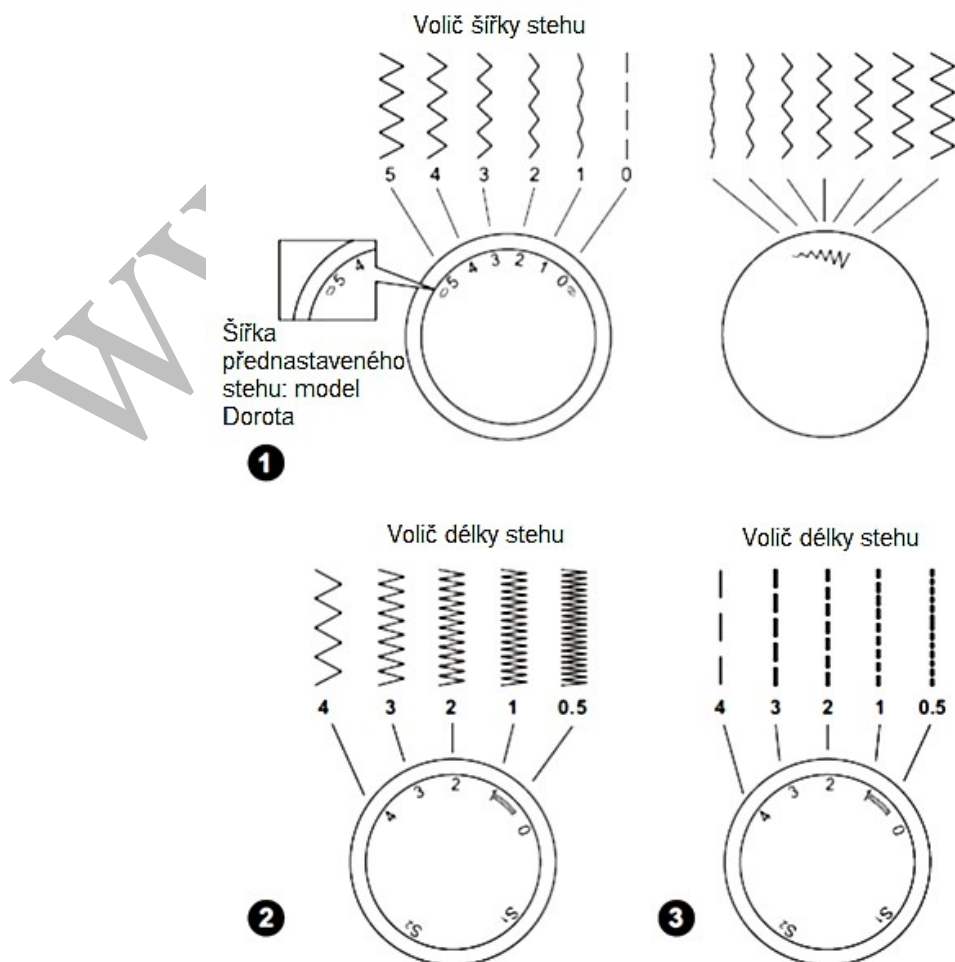
Následně zvolte požadovanou délku (hustotu) stehu na voliči délky stehu. Nejpoužívanější délka klikatého stehu je obvykle nastavena na „2,5“ obr.(2).

Funkce volby délky stehu u rovného stehu

Volič tvaru stehu navolte na rovný steh.

Následně zvolte požadovanou délku stehu. Délka stehu se prodlužuje točením voliče od „0“ do „4“ (čím větší číslo, tím delší steh) obr.(3).

POZNÁMKA: Délka stehu závisí od šitého materiálu, čím je materiál hrubší nebo pevnější, tím se volí i delší steh. Optimální délka stehu je 3 – 4 stehy do jednoho centimetru (u běžných materiálů (plátno, šatovky, len a jiné)).



Šití s použitím rovného stehu

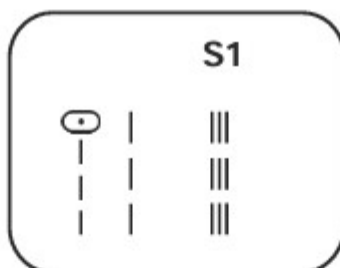
UPOZORNĚNÍ: Jehlu umístěte do nejvyšší polohy otáčením ručního kola k sobě

Na voliči tvaru stehu nastavte rovný steh (1)

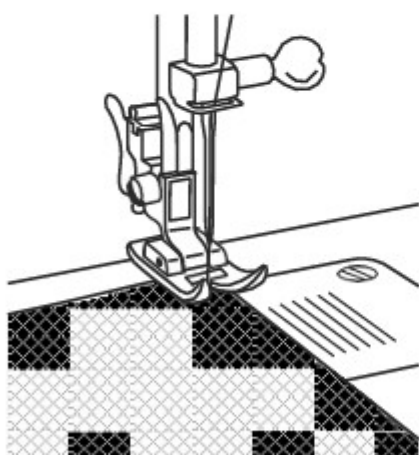
Umístěte materiál pod přítlačnou patku v požadované šířce švu (k udržení stejné šířky švu, použijte značky na stehové desce (2)

Přepněte hlavní vypínač do polohy „I“

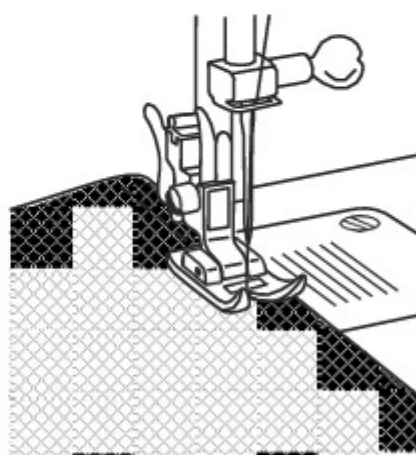
Spusťte přítlačnou patku a sešlápněte pedál (nožní spouštěč), aby se stroj uvedl do pohybu (3)



1



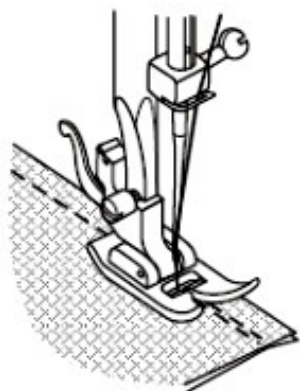
2



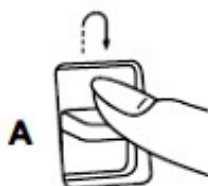
3

Zapošití

Zapošití se používá za účelem zpevnění a zajištění šití na začátku a konci šitého švu (délka zapošití bývá zhruba 1,6 cm).

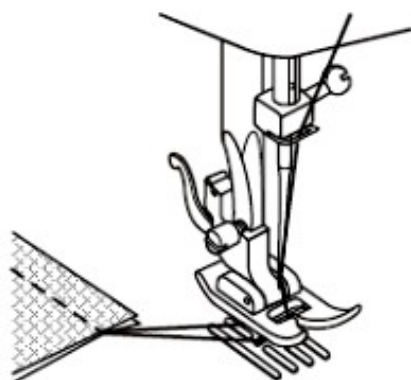


1



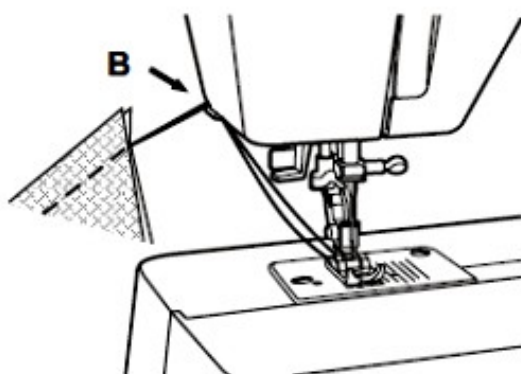
Stiskněte tlačítko zpětného šití (A) a lehce sešlápněte regulátor otáček.

Uvolněte tlačítko zpětného šití a začněte šít dopředu se silnějším sešlápnutím regulátoru otáček. Pak šijete dále dopředu.



2

Zvedněte přítlačnou patku i jehlu do nejvyšší polohy a materiál táhněte lehce směrem vlevo dozadu.



3

Přebytečnou nit odřízněte na ořezu, umístěném na hlavě stroje (B)

Pružné stehy

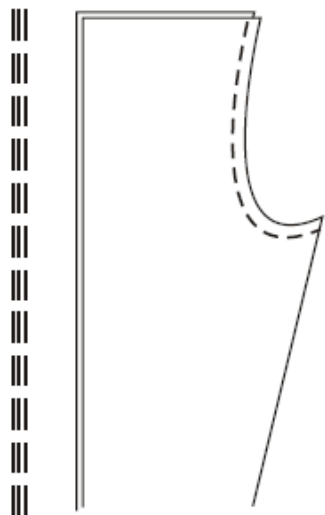
UPOZORNĚNÍ: Jehlu umístěte do nejvyšší polohy otáčením ručního kola k sobě

Pro šití pružných stehů nastavte volič tvaru stehu do polohy **S1** nebo **S2**.


Volič šířky stehu



Volič délky stehu



Steh pružný rovný:

Volič stehu navolte na rovný steh .

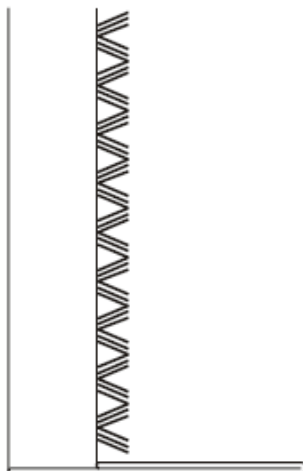
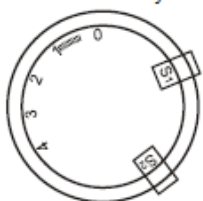
Trojitý rovný steh se hodí pro šití elastických materiálů i na zpevnění sedových švů kalhot obr.(1). Stroj šije dva stehy dopředu a jeden steh vzad.

1


Volič šířky stehu



Volič délky stehu



Steh klikatý

Volič stehu navolte na klikatý steh .

Volič šířky stehu navolte mezi 3 až 5, podle požadované šířky stehu (pouze u modelu Teresa).

Tento druh stehu se používá u velmi pevných materiálů jako např. džínovina, popelín, lněné plátno apod. obr.(2)


2


Slepý steh

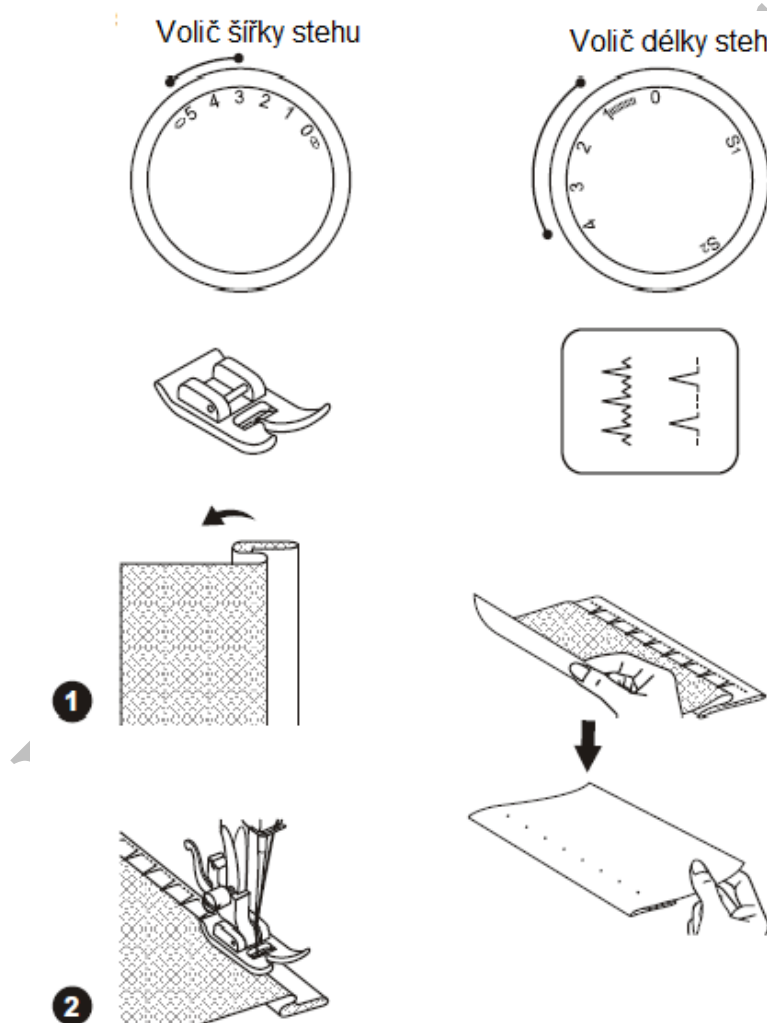
UPOZORNĚNÍ: Jehlu umístěte do nejvyšší polohy otáčením ručního kola k sobě

Hrubé a silné materiály by měly mít olemované kraje. Pak je možno „zavinout“ lem, jako je tomu na obrázku a ponechat cca 0,7 cm okraje ven, postup viz. níže.

Krytý steh umožňuje upravovat okraje látky bez viditelného stehu na lícové straně látky, např. délky sukní či společenských kalhot.

 tvar slepého stehu pro pružné materiály

 tvar slepého stehu pro pevné materiály



Na voliči tvaru stehu nastavte požadovaný steh

Na voliči šířky a délky stehu upravte steh podle šitého materiálu

1. Látku přeložte podle obrázku. Následně nechte cca 7 mm od okraje a látku přeložte rubem nahoru.

Látku umístěte pod patku.

2. Otáčejte ručním kolem k sobě až bude jehla v nejkrajnější levé poloze. Jehla by měla propichovat okraj přeložené látky.

Po ukončení šití a obrácení látky na lícovou stranu získáte krytý steh.

Jednokroková knoflíková dírka

UPOZORNĚNÍ: Jehlu umístěte do nejvyšší polohy otáčením ručního kola k sobě

Obšívání knoflíkových dírek je optimálně nastaveno tak, aby velikost dírky odpovídala velikosti knoflíku.



Pro strečové nebo příliš tenké látky se doporučuje použít hedvábná nit jako výztuha, knoflíková dírka je po dokončení hezčí a má lepší vlastnosti.

Vyšití dírky v jednom kroku:

Na materiál si vyznačte umístění knoflíkové dírky.

Nasaďte patku na obšívání knoflíkových dírek, potom vytáhněte zadní část patky s obrázkem knoflíku a vložte do ní knoflík (zadní část potom dotlačte těsně ke knoflíku). Velikost knoflíkové dírky je dána velikostí knoflíku.

Nit je třeba vést otvorem v šici patce a potom umístit pod patku.

Vyberte knoflíkový steh , na voliči délky stehu nastavte pozici  a proveďte případné úpravy šířky stehu a délky stehu dle vašich požadavků.

Položte látku pod šicí patku tak, že ji srovnáte středem na osu předkreslené dírky a bližší konec nakreslené dírky bude v místě prvního vpichu jehly.
Páčku knoflíkové dírky stlačte dolů a přesvědčte se, že se nachází za závorkou patky na knoflíkové dírky, jak je znázorněno v detailu na obrázku.

Zlehka přidržujte konec horní nitě a začněte šít.

Knoflíkové dírky se šijí od přední strany šicí patky dozadu podle obrázku.

Pozor, prosím: Je důležité odšít naprosto celý cyklus obšívání knoflíkové dírky, aby se patka vrátila do původní polohy a byla správně nastavena pro šití další dírky.

Vytváření knoflíkových dírek s výztuhou

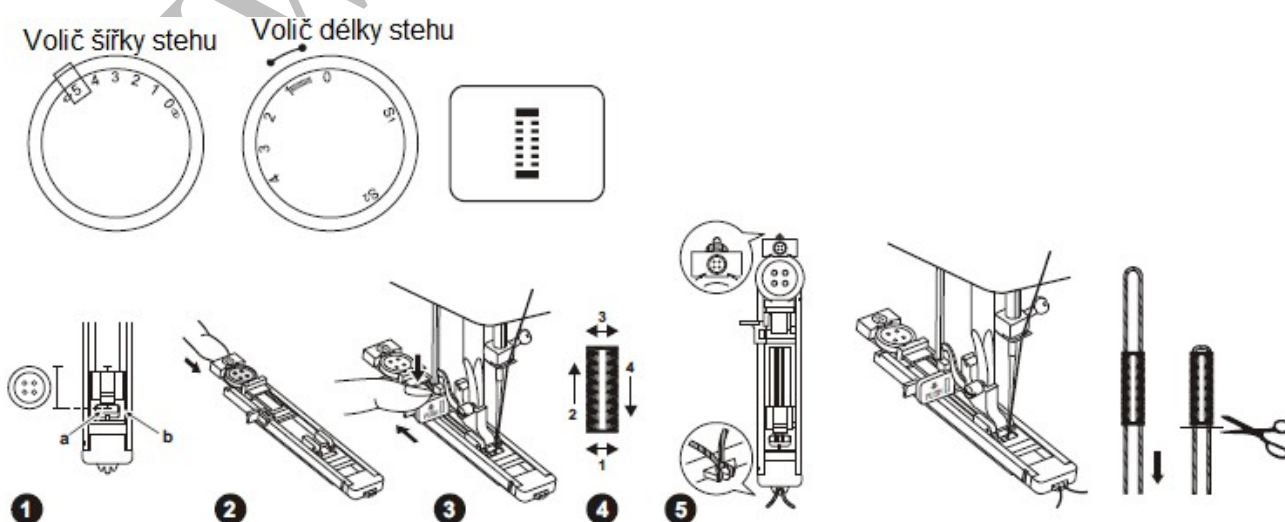
Když budete šít vyztužené knoflíkové dírky, zahákněte pod patku na knoflíkové dírky silnou nit nebo tkanici.

Nasadte patku na knoflíkové dírky a na výčnělek na zadní straně šicí patky zavěste hedvábnou nit. Oba konce hedvábné nitě vedte pod patkou dopředu, kde je zaklesnete do drážek po bocích předního výčnělku na přední straně patky a poté je tam jedním uzlíkem přivažte. Položte šicí patku a začněte šít.

Šířku stehu nastavte tak, aby odpovídala průměru hedvábné nitě.

Až ukončíte šití, uvolněte hedvábnou nit y patky, potom zlehka za konce hedvábné nitě zatáhněte, abyste odstranili veškeré nerovnosti stehů a nakonec odstříhnete vše, co bude přebývat.

Prosím, pozor: Pro lepší vlastnosti dírky je vhodné oba volné konce hedvábné nitě protáhnout do rubu, zasukovat a teprve potom odstříhnout.



Přišívání knoflíků

UPOZORNĚNÍ: Jehlu umístěte do nejvyšší polohy otáčením ručního kola k sobě

Pomocí patky na přišívání knoflíků je možno přišívát knoflíky až do střední velikosti. K tomu účelu se používá klikatý steh. Zde šířka klikatého stehu odpovídá vzdálenosti mezi otvory knoflíku.

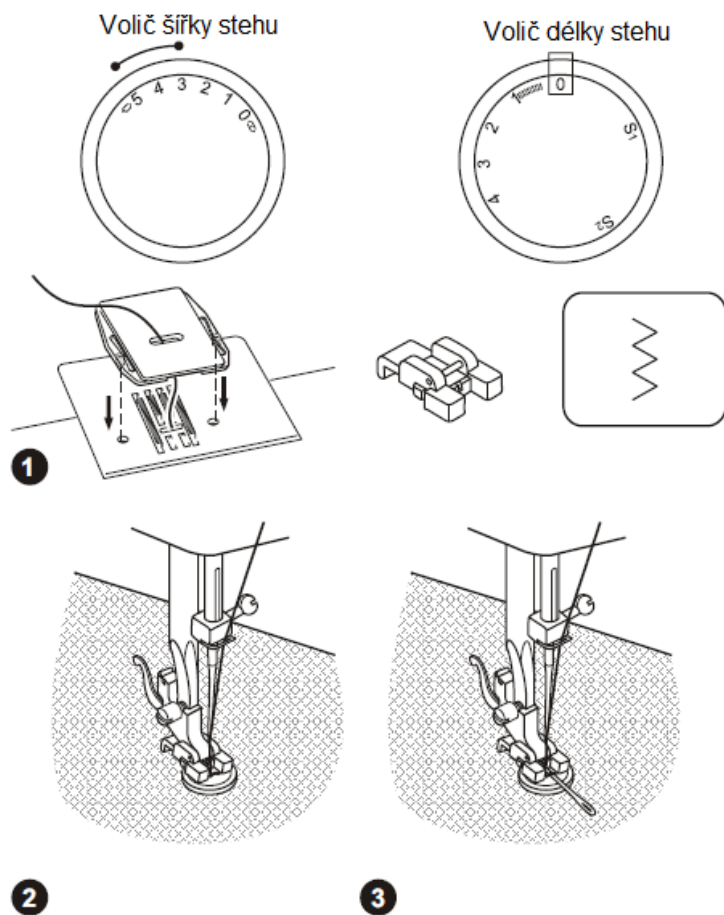
Nejprve nasadíme krytku podávacích zoubků, nachází se v základním příslušenství.

Připevníme patku pro přišívání knoflíků na držák patky.

Vybereme klikatý steh o šířce, která se nejvíce blíží rozsahu dírek knoflíku. U modelu Dorota nastavíme klikatý steh.

Umístíme knoflík pod patku a nastavíme levou i pravou polohu jehly tak, aby pohodlně procházela levným i pravým otvorem knoflíku. Nejprve vyzkoušíme pomalým otáčením ručního kola, aby nedošlo k poškození či zlomení jehly při nesprávném nastavení šířky.

Volič stehu přepneme na rovný steh a ušijeme několik zabezpečovacích stehů (šití na místě několikrát do jedné dírky knoflíku).



Jestli je třeba vytvořit odstup mezi knoflíkem a materiálem, tak je možné na patku umístit jehlu viz obrázek 6.

Vykonejte okolo 5 stehů a ponechte 20 cm nití, které omotáte kolem stehů a následně je provážete dozadu a zavážete.

Všívání zipu

UPOZORNĚNÍ: Jehlu umístěte do nejvyšší polohy otáčením ručního kola k sobě

Patku na všívání zipů je možné na držák patky připevnit ve dvou různých polohách. Možná je poloha vlevo a vpravo.

Nejprve nasadte patku na všívání zipů do levé polohy. V této poloze jehla prochází přes patku levým otvorem pro jehlu.

Vyberte rovný steh.

Položte zip na látku a můžete jej i přišpendlit.

Dejte práci pod šicí patku tak, aby jehla na pravé straně mījela zip.

Dejte nit dozadu a položte šicí patku.

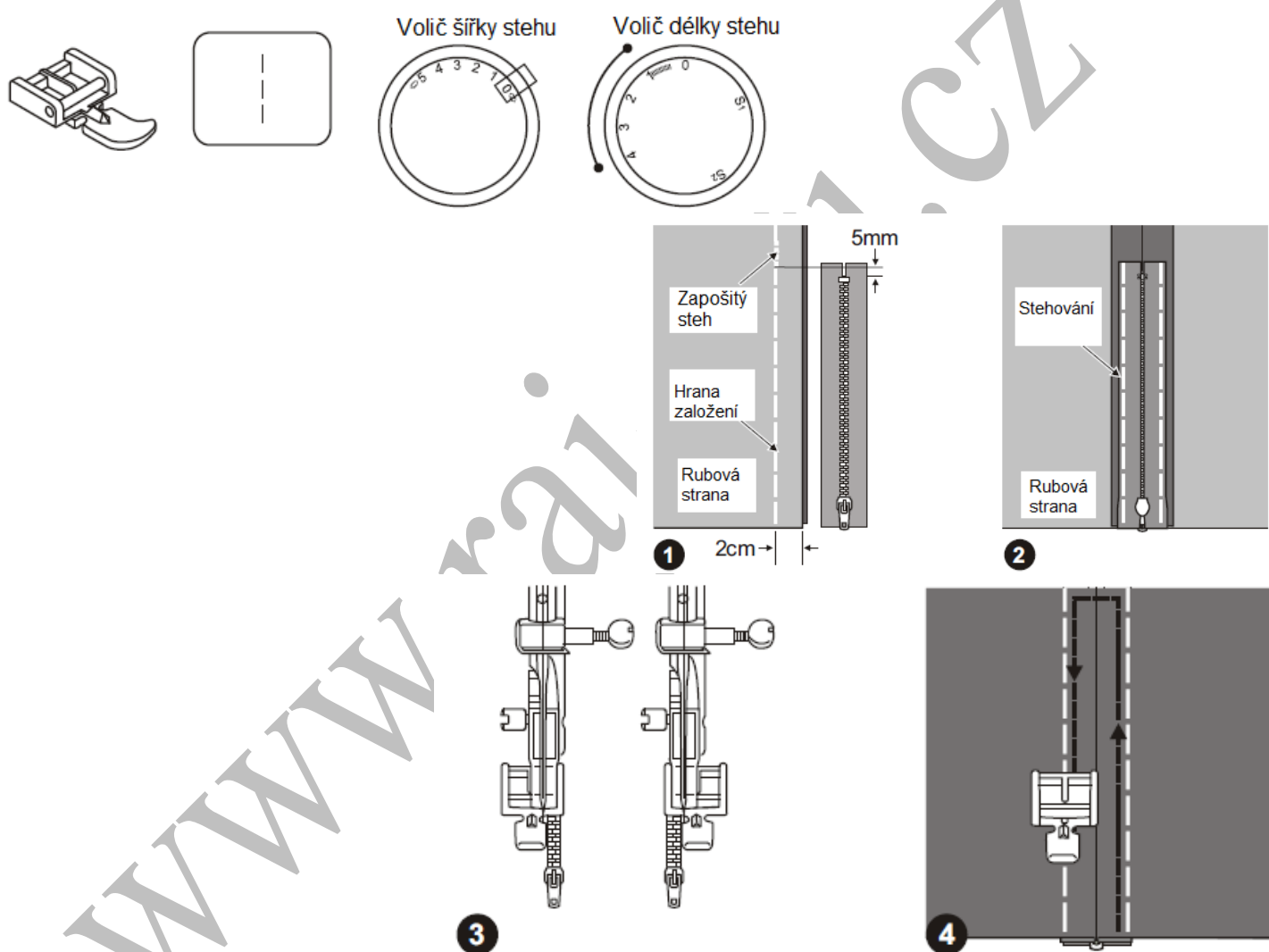
Pravou stranu zipu přišijte co nejtěsněji u zubů.

Zároveň přišijte látku těsně u zipu.

Zvedněte šicí patku a rozepněte zip dřív, než se šicí patka dostane k jezdcí na zipu.

Nyní nastavte patku na všívání zipů do pravé polohy, abyste ušili levou stranu.

Tuto stranu ušijte stejně jako stranu pravou.

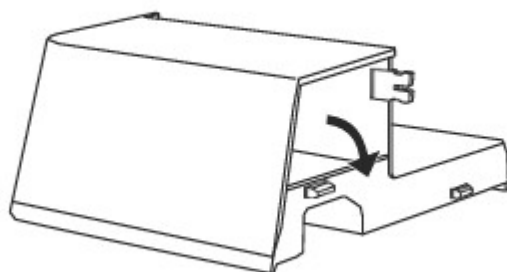
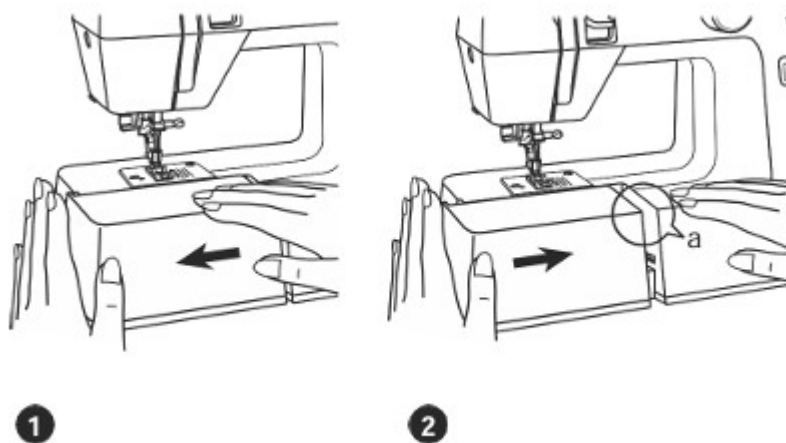


Volné rameno

Držte přídavnou šicí plochu vodorovně a zatlačte ji ve směru, jak ukazuje šipka. (1), (2)

Vnitřní prostor šicí plochy je možné využít jako skříňku na uložení příslušenství. (3)

Upozornění: Při nasazování přídavné plochy zpět dbejte zvýšené opatrnosti při zacvaknutí západky, aby nedošlo ke skřípnutí prstů. (a)



3

Výměna šicí patky

1. Uvolnění šicí patky

Zvedněte šicí patku. Zatlačte páčku (e) a patka se uvolní.

2. Nasazení šicí patky

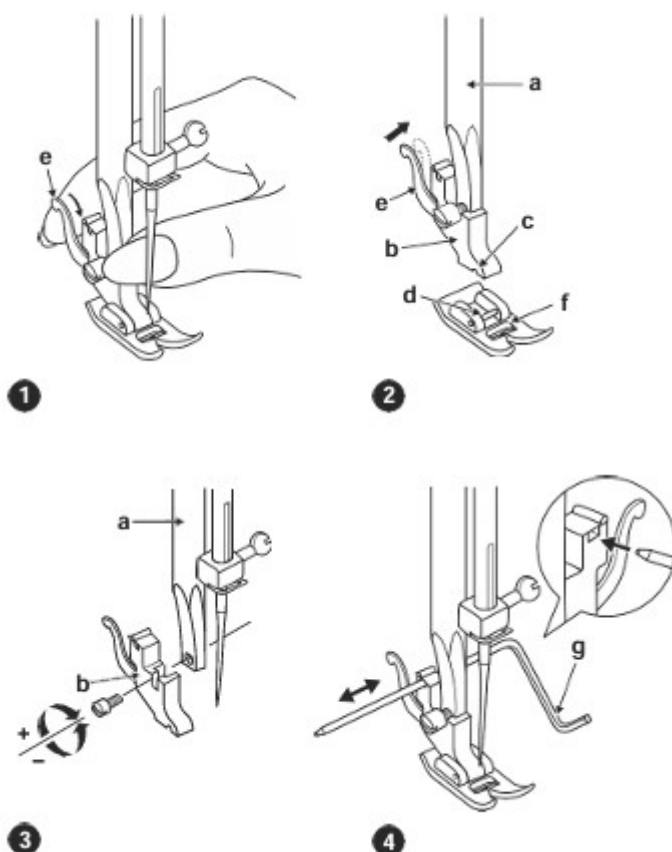
Páčkou pro zdvih patky spouštějte držák šicí patky (b) dolů, dokud nebude výřez (c) přímo nad čepem (d). Zvedněte páčku (e). Spusťte držák šicí patky (b) a šicí patka (f) se automaticky nasadí.

3. Nasazení držáku šicí patky

Páčkou pro zdvih patky zvedněte patku (jehelní tyč) (a). Podle obrázku nasadte držák šicí patky (b).

4. Nasazení vodítka pro prošívání

Vodítko (g) je možné nasadit podle obrázku. Podle potřeby nastavte na lemy, sklady, prošívání apod.



Pozor: Než budete provádět jakýkoliv z těchto úkonů, vždy se nejprve přesvědčte, že je hlavní vypínač v poloze vypnuto (O).

Jak vybírat jehlu a nit na materiál

MATERIÁL	VELIKOST JEHLY	DRUH NITĚ
Lehké a tenké materiály materiály např. tyl, organza, šifon, hedvábí, popelín, satén (nižší gramáže),	65 – 75 (9 – 11) Ostrý hrot (jehly Universal	Jemná nit polyesterová 120

bavlněné plátno, batist, krepdešín, netkané textilie, podšívky, krajky	130/705H)	
Plátno bavlněné i lněné, satén (vyšší gramáže), lehké vlněné materiály, batist, kepr, manšestr a samet (nižších gramáží), „oblekovky“, „kostýmovky“, viskózové a polyesterové materiály.	80 (12) Ostrý hrot (jehly Universal 130/705H)	Nit polyesterová 120
Bavlněné materiály, vlna, flauše, manšestr a samet (vyšších gramáží), froté, celtovina (nižší gramáže).	90 (14) Ostrý hrot (jehly Universal 130/705H)	
Vlněné kabátoviny, celtovina, stanovina, lněná a bavlněná pevnější plátna s řidší vazbou, samety, brokáty.	100 (16) Ostrý hrot (jehly Universal 130/705H)	
Silné vlněné materiály, svrchníkové materiály, flauše, potahové látky (pozor NE čalounické materiály).	110 (18) Ostrý hrot (jehly Universal 130/705H)	Pevná nit obvykle 120 (Použití silný přítlak šicí patky – vysoké číslo).
Pleteniny (teplákovina), fleece (flys), plavkovina a materiály na spodní prádlo, elastické krajky, tenčí plyše.	70 – 75 (10-11) Stretch, nebo Jersey (speciální jehly – zaoblená špička)	Nejvhodnější polyesterové nitě 120 (důležité zvolit správný druh stehu)
Riflovina (Jeans)	100 – 120 (16-20) Jeans (speciální jehly)	Nit polyesterová 120 nebo nitě na riflovinu vhodné do šicích strojů pro domácnost o síle 35 např. Madeira
Tenká koženka	80 – 110 (12 – 18) Jehly na kůži - Leder (speciální jehly – zanechávají menší otvor, než jehly universal)	Nit polyesterová 120 nebo nitě na riflovinu vhodné do šicích strojů pro domácnost o síle 35 např. Madeira

DŮLEŽITÉ UPOZORNĚNÍ:

Velikost jehly musí odpovídat síle nitě a látky.

- Dvojehly je možné zakoupit pro užitkovou i dekorativní práci.
- Při šití dvojehlou by měl být otočný ovladač šířky stehu nastaven na hodnotu menší než 3.
- V Evropě se velikosti jehel označují jako 65, 70, 80 atd. V Americe a Japonsku jako 9, 10, 12, atd.
- Jehlu vyměňujte často (asi každý druhý ušitý kus) a při prvním přetržení nitě nebo vynechání stehu

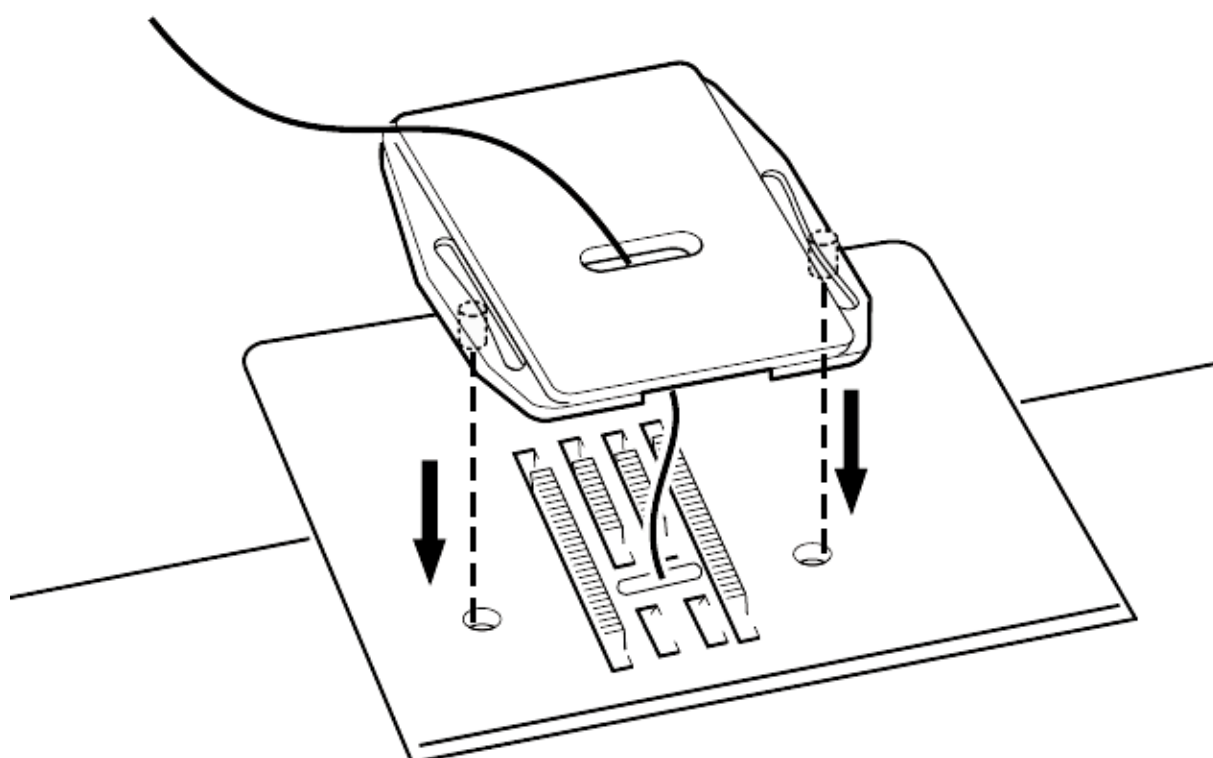
- Používejte výhradně nitě na šití rifloviny vhodné do šicích strojů pro domácnost (nejlépe Madeira o síle 35), ne pro průmyslovou výrobu. Průmyslové jsou speciálně kroucené. Chapače ve strojích pro domácnost nejsou na takovou sílu nitě uzpůsobeny.

Důležité je, používat **stejně** nitě v návleku jak **horním**, tak **spodním**, abyste dosáhli co nejlepšího výsledku při šití. Kvalitní polyesterové nitě obvykle o síle 120 jsou vhodné do všech domácích šicích strojů. Polyesterové nitě jsou vhodné pro všechny typy materiálů, mají vyšší kvalitu a trvanlivost

Nasazení krytky podávacích zoubků

Pro některé druhy šití (přišívání knoflíků, látání, volné quiltování), je třeba zabránit posunování podávacích zoubků.

Na stehovou desku přes podávací zoubky nasadíme krytku podávacích zoubků. Srovnáme výstupky na spodní straně krytky podávacích zoubků, aby zapadly do dvou otvorů umístěných na stehové desce na každé straně zubů pro posunování materiálu



Výměna jehly

V tomto stroji se používá systém jehel 130/705H

Jehla se musí měnit v pravidelných intervalech, především tehdy, když projevuje známky opotřebení a způsobuje potíže.

Jehla se vkládá podle pokynů tak, jak je vidět na obrázku.

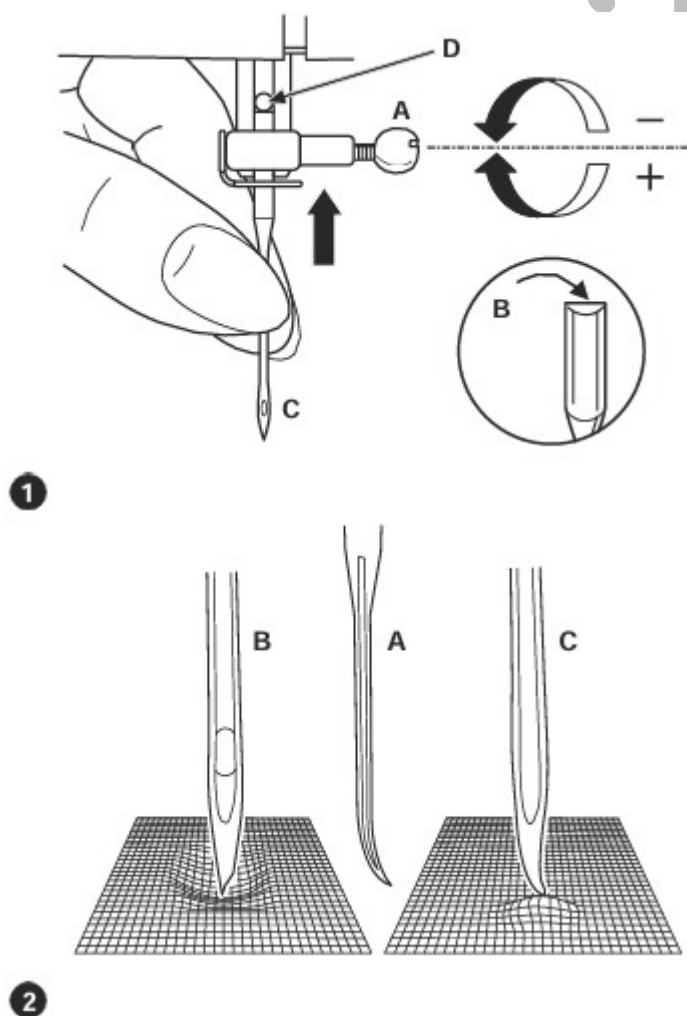
- A. Povolte upínací šroub jehly a po vložení nové jehly znovu utáhněte. (1)
- B. Plochá část dříku jehly musí být otočena dozadu
- C. Jehlu vsunujte nahoru až na doraz

Jehly musí být ve výborném stavu. (2)

Potíže mohou nastat, když je:

- D. ohnutá jehla
- E. tupá jehla
- F. poškozený hrot

Upozornění: Vypínač stroje vypněte do polohy O (off).



Údržba stroje

Upozornění:

Odpojte stroj od dodávky elektrické energie vytažením zástrčky ze síťové zásuvky. Před čištěním se musí stroj odpojit od napájení vytažením ze zásuvky.

Vyjmutí stehové desky

Otáčejte ručním kolem, dokud není jehla úplně nahoře. Otevřete vyklápěcí přední kryt a šroubovákem odšroubujte šroub stehové desky.(1)

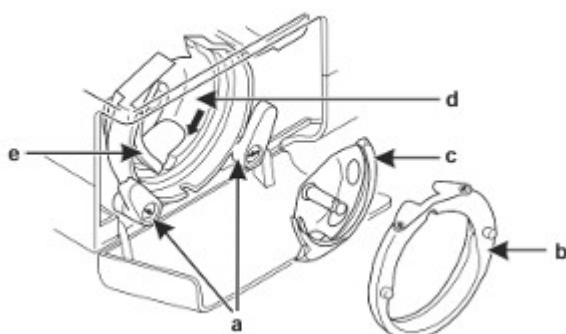
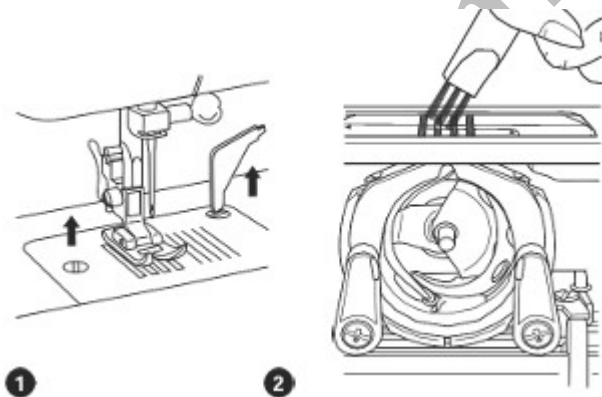
Vyčištění podavače látky:

Vyjměte cívkové pouzdro a štětečkem z příslušenství vyčistěte celý prostor.(2)

Vyčištění a namazání chapače:

Vyjměte cívkové pouzdro. Vyklopte ven dvě pojistné packy přidržující chapač (a). Odstraňte kryt dráhy chapače (b) a chapač (c) a měkkým hadříkem vyčistěte. Namažte v bodech (d) (1-2 kapky) olejem na šicí stroje. Otáčejte ručním kolem, dokud dráha chapače (e) nebude v levé poloze. Vložte zpět chapač (c). Vraťte zpět na místo kryt dráhy chapače a zaklapněte pojistnými packami. Vložte cívkové pouzdro a cívku se spodní nití a namontujte zpět stehovou desku.

Důležité: Cupanina a vlákna látky se musí pravidelně odstraňovat. Stroj byste si měli nechat kontrolovat pravidelně v některé naší servisní provozovně.



Průvodce potíží

Problém	Příčina	Náprava
Trhá se horní nit	<ol style="list-style-type: none"> 1. Nesprávně navlečena nit 2. Velké napětí vrchní nitě 3. Nit je příliš silná pro danou jehlu 4. Nesprávně nasazená jehla 5. Nit je namotaná kolem kolíku držáku cívky horní nitě 6. Je poškozená jehla 	<ol style="list-style-type: none"> 1. Znovu navlečte nit 2. Zmenšete napětí vrchní nitě (menší číslo) 3. Vyberte větší jehlu 4. Jehlu vyjměte a správně nasadte (plochá strana dozadu) 5. Vyjměte cívku s horní nití a nit na ni namotejte 6. Vyměňte jehlu
Trhá se spodní nit	<ol style="list-style-type: none"> 1. Cívkové pouzdro není vloženo správně 2. Nit je v cívkovém pouzdře špatně vedená 3. Velké napětí spodní nitě 	<ol style="list-style-type: none"> 1. Vyjměte a znovu vložte cívkové pouzdro a zatahněte za nit. Měla by jít lehce vytáhnout 2. Zkontrolujte cívkové pouzdro i cívku se spodní nití 3. Zmenšete napětí spodní nitě.
Vynechané stehy	<ol style="list-style-type: none"> 1. Nesprávně nasazená jehla 2. Je poškozená jehla 3. Použita nesprávná velikost jehly 4. Nesprávně nasazená patka 	<ol style="list-style-type: none"> 1. Jehlu vyjměte a správně nasadte (plochá strana dozadu) 2. Vyměňte jehlu 3. Vyberte jehlu odpovídající niti na látku 4. Zkontrolujte a nasadte správně
Láme se jehla	<ol style="list-style-type: none"> 1. Je poškozená jehla 2. Nesprávně nasazená jehla 3. Špatná velikost jehly pro danou látku 4. Nasazená nesprávná patka 	<ol style="list-style-type: none"> 1. Vyměňte jehlu 2. Jehlu vyjměte a správně nasadte (plochá strana dozadu) 3. Vyberte jehlu odpovídající niti a látku 4. Vyberte správnou patku
Volné stehy	<ol style="list-style-type: none"> 1. Nit není ve stroji správně navlečená 2. Nit je v cívkovém pouzdře špatně vedená 3. Špatná kombinace jehly a nitě s látkou 4. Špatné napětí nitě 	<ol style="list-style-type: none"> 1. Zkontrolujte navlečení jehly 2. Zaveďte nit v cívkovém pouzdře podle vyobrazení 3. Jehla musí odpovídat niti a látku 4. Upravte napětí nitě
Švy se řasí a krčí	<ol style="list-style-type: none"> 1. Jehla je pro danou látku moc silná 2. Špatně nastavená délka stehu 3. Velké napětí nitě 	<ol style="list-style-type: none"> 1. Vyberte menší jehlu 2. Nastavte znovu délku stehu 3. Povolte napětí nitě
Nerovnoměrné stehy, nerovnoměrné posouvání	<ol style="list-style-type: none"> 1. Špatná kvalita nitě 2. Nit je v cívkovém pouzdře špatně vedená 3. Za látku se tahalo 	<ol style="list-style-type: none"> 1. Vyberte nit s lepší kvalitou 2. Vyjměte cívkové pouzdro, zaveďte nit a správně vložte 3. Během šití za látku netahejte, stroj si látku posouvá sám.
Stroj je hlučný	<ol style="list-style-type: none"> 1. Musí se promazat stroj. 2. Na chapači nebo noze jehly se nahromadily zbytky nebo olej 3. Byl použit olej o špatné kvalitě 4. Je poškozená jehla 	<ol style="list-style-type: none"> 1. Promažte podle pokynů. 2. Podle pokynů vyčistěte chapač a podavač 3. Používejte pouze kvalitní olej na šicí stroje 4. Vyměňte jehlu
Stroj se zarazí	<ol style="list-style-type: none"> 1. V chapači se zachytila nit 	<ol style="list-style-type: none"> 1. Odstraňte horní nit a cívkové pouzdro, ručním kolem otočte vzad a vpřed a odstraňte zbytky niti. Promažte podle pokynů.

VÍCE RAD A INFORMACÍ OHLEDNĚ VYUŽITÍ ŠICÍHO STROJE,
REKLAMACÍ A ZÁRUČNÍCH OPRAV
OBDRŽÍTE
V ODDĚLENÍ PRODEJE A SERVISU:

OK business, s.r.o.

Svatopetrská 35/7

617 00 Brno

Česká republika

Servis: + 420 601 122 800

Obchod: +420 725 505 344

obchod@raj-siti.cz

www.raj-siti.cz

www.lucznik.cz